

Obsah - Venkovní žaluzie

Označení výrobků CE	3	Varianty provedení	27 - 42
Odolnost vnějších clon proti větru	3-4	Systém DUO	27 - 42
Produktové tolerance	5	Samonosná žaluzie s nábalem mimo kanál	29 - 30
Výpočet propustnosti sluneční energie a světla	6-7	Fasádní žaluzie	31 - 35
Základní technická specifikace	8	Samonosné žaluzie	36
Výšky nábalu	8	Samonosná žaluzie SZ	37
Venkovní žaluzie Cetta 50	9	Žaluzie do překladu	38 - 40
Základní specifikace produktu	10	Spřažené žaluzie	41
Venkovní žaluzie Cetta 65	11	Atypická provedení venkovních žaluzií	42
Základní specifikace produktu	12	Příslušenství	43 - 52
Venkovní žaluzie Cetta 80	13	Typy krycích plechů	43 - 44
Základní specifikace produktu	14	Držáky pro základní typy krycích plechů	45 - 49
Venkovní žaluzie Cetta 80 - Slim	15	Držáky KBT	50 - 52
Základní specifikace produktu	16	Vedení vodící lištou	53 - 56
Venkovní žaluzie Cetta 80 - Flexi	17	Kombinace vodících lišt	57 - 63
Základní specifikace produktu	18	Držáky vodících lišt	64 - 66
Venkovní žaluzie Setta 65	19	Vedení lankem	67
Základní specifikace produktu	20	Ovládání – klika	68 - 70
Venkovní žaluzie Setta 90	21	Ovládání – motor	71 - 72
Základní specifikace produktu	22	Vyměření	73 - 74
Venkovní žaluzie Zetta 70	23	Montáž	75 - 78
Základní specifikace produktu	24	Schématické řezy	79 - 88
Venkovní žaluzie Zetta 90	25	Bezpečnostní prvky dle norem	89
Základní specifikace produktu	26	ČSN EN 13120; ČSN EN 16 433; ČSN EN 16 434	


ISOTRA *Quality*

Značka symbolizující mnohaletou tradici, nevyčísitelné investice do vlastního vývoje, používání kvalitních materiálů, technologickou vyspělost, spolehlivou práci stovek zaměstnanců a mnoho dalších parametrů, které tvoří jeden celek – finální výrobek společnosti ISOTRA.

Označení výrobku CE

Všechny venkovní žaluzie firmy ISOTRA a.s. vyhovují normě ČSN EN 13659+A1:2009.

Evropská značka shody CE - označení na výrobcích


ISOTRA a.s. Bílovecká 2411/1, 746 01 Opava IČ: 47679191
12
EN 13659+A1:2009
Vnější clony (venkovní žaluzie) s ručním nebo motorickým pohonem, typ: CETTA 50, CETTA 65, SETTA 65, CETTA 80, ZETTA 70, ZETTA 90, SETTA 90, FLEXI 80 - určené jako předokení otvorová výplň vnějších konstrukcí obvodových plášťů budov
Odolnost proti větru: Technická třída 6 (5,4,2,1)

Pozn. Označení CE platí pro výdej a stav zařízení.

Odolnost vnějších clon proti větru

Zkoušky odolnosti proti větru byly provedeny Centrem stavebního inženýrství, a.s. ve Zlíně dle ČSN EN 13659.

Cetta 50

Základní charakteristiky	Vlastnost (podle šířky stavebního otvoru)						Technická specifikace
	Do 2,20m	2,2 – 3,15m	3,15 – 3,5m	3,5 – 4,0m	4,0 – 4,5m	4,5 – 6,0m	
Odolnost proti větru	4	2	1	0	0	0	EN 13659+A1
	7	5	4	3	2	1	Beaufort
Max. rychlost větru	61	38	28	19	11	5	km/h

Cetta 65

Základní charakteristiky	Vlastnost (podle šířky stavebního otvoru)						Technická specifikace
	Do 2,20m	2,2 – 4m	4 – 4,5m	4,5 – 5,0m	5,0 – 5,5m	5,5 – 6,0m	
Odolnost proti větru	6	4	3	2	1	0	EN 13659+A1
	9	7	6	5	4	3	Beaufort
Max. rychlost větru	88	61	49	38	28	19	km/h

Cetta 80

Základní charakteristiky	Vlastnost (podle šířky stavebního otvoru)						Technická specifikace
	Do 2,40m	2,4 – 4m	4 – 4,5m	4,5 – 5,0m	5,0 – 5,5m	5,5 – 6,0m	
Odolnost proti větru	6	4	3	2	1	0	EN 13659+A1
	9	7	6	5	4	3	Beaufort
Max. rychlost větru	88	61	49	38	28	19	km/h

Flexi 80

Základní charakteristiky	Vlastnost (podle šířky stavebního otvoru)						Technická specifikace
	Do 2,20m	2,2 – 3,15m	3,15 – 4,0m	4,0 – 4,5m	4,5 – 5,0m	5,0 – 6,0m	
Odolnost proti větru	4	2	1	0	0	0	EN 13659+A1
	7	5	4	3	2	1	Beaufort
Max. rychlost větru	61	38	28	19	11	5	km/h

Setta 65

Základní charakteristiky	Vlastnost (podle šířky stavebního otvoru)						Technická specifikace
	Do 2,2m	2,2 – 4m	4 – 4,5m	4,5 – 5,0m	5,0 – 5,5m	5,5 – 6,0m	
Odolnost proti větru	6	4	3	2	1	0	EN 13659+A1
	9	7	6	5	4	3	Beaufort
Max. rychlost větru	88	61	49	38	28	19	km/h

Setta 90

Základní charakteristiky	Vlastnost (podle šířky stavebního otvoru)						Technická specifikace
	Do 2,20m	2,2 – 4m	4 – 4,5m	4,5 – 5,0m	5,0 – 5,5m	5,5 – 6,0m	
Odolnost proti větru	6	4	3	2	1	0	EN 13659+A1
	9	7	6	5	4	3	Beaufort
Max. rychlost větru	88	61	49	38	28	19	km/h

Zetta 70

Základní charakteristiky	Vlastnost (podle šířky stavebního otvoru)						Technická specifikace
	Do 2,20m	2,2 – 4m	4 – 4,5m	4,5 – 5,0m	5,0 – 5,5m	5,5 – 6,0m	
Odolnost proti větru	6	4	3	2	1	0	EN 13659+A1
	9	7	6	5	4	3	Beaufort
Max. rychlost větru	88	61	49	38	28	19	km/h

Zetta 90

Základní charakteristiky	Vlastnost (podle šířky stavebního otvoru)						Technická specifikace
	Do 2,4m	2,4 – 4m	4 – 4,5m	4,5 – 5,0m	5,0 – 5,5m	5,5 – 6,0m	
Odolnost proti větru	6	4	3	2	1	0	EN 13659+A1
	9	7	6	5	4	3	Beaufort
Max. rychlost větru	88	61	49	38	28	19	km/h

PRODUKTOVÉ TOLERANCE

Výrobce: **ISOTRA a.s., Bílovecká 2411/1, 746 01 Opava, IČ: 47679191**

Výrobek: **VENKOVNÍ ŽALUZIE**

Přehled produktových tolerancí slouží ke stanovení přípustné hranice shody a neshody výrobku. Tento list lze využít jako argumentace proti neoprávněným reklamacím klientů.

Venkovní žaluzie jsou složeny z množství kovových a textilních elementů s různými materiálovými vlastnostmi a výrobními tolerancemi. I přes optimálně zvolené produkty může i při nové instalaci vzhledem k produktové toleranci dojít k rozdílu od ideální funkce.

Venkovní žaluzie jsou produktem, který je neustále vystavován vlivu počasí především teploty, vlhkosti, povětrnostním vlivům a špíně. Tyto mají velký vliv na funkci a vzhled venkovní žaluzie.

Základní funkce žaluzie je vždy splněna, když se dají lamely otáčet a když v uzavřeném stavu nesvítí světlo přímo na zasklení. Odchyly od tabulkových hodnot mohou být v určitém rozsahu našimi techniky zkorigovány.

Prosím mějte na vědomí:

Uvedené mezní hodnoty jsou vytvořeny na základě aktuálního stavu techniky, příslušných technických norem a na základě dlouholeté zkušenosti.

Platné jsou tabulkové hodnoty jen pro venkovní žaluzie v rámci povolených výrobních rozměrů, které naleznete v našem aktuálním technickém katalogu.

	Vlastnost	Popis odchyly	Tolerance
1	Šířka žaluzie	Šířka žaluzie do 2000mm	max. 3mm
		Šířka žaluzie od 2000mm do 4000mm	max. 4mm
		Šířka žaluzie nad 4000mm	max. 5mm
2	Výška žaluzie	Výška žaluzie do 1500mm	max. 4mm
		Výška žaluzie od 1500 do 2500mm	max. 6mm
		Výška žaluzie nad 2500mm	max. 10mm
3	Výška paketu	Paket do výšky 2500mm	+/-0,5% výšky VŽ
		Paket vyšší jak 2500mm	+/-1% výšky VŽ
4	Diference výšky paketů	Mezi jednotlivými pakety stejné výšky	max. 20mm
5	Paralelnost paketů v horní pozici	Výškový rozdíl paketů lamel u výšky do 3500mm	+/- 30mm
		Výškový rozdíl paketů lamel u výšky nad 3500mm	+/- 40mm
6	Tolerance pro lamely	Dovolená odchyly pro zkroutení a podélný průhyb - šíře lamely do 1m	max. 3mm
		Dovolená odchyly pro zkroutení a podélný průhyb - šíře lamely do 2m	max. 4mm
		Dovolená odchyly pro zkroutení a podélný průhyb - šíře lamely do 3m	max. 5mm
		Dovolená odchyly pro zkroutení a podélný průhyb - šíře lamely do 4m	max. 6mm
		Dovolená odchyly pro zkroutení a podélný průhyb - šíře lamely do 5m	max. 7mm
		Dovolená odchyly pro zkroutení a podélný průhyb - šíře lamely nad 5m	max. 10mm
		Dovolená odchyly pro příčný průhyb - šíře lamely do 1m	max. 2mm
		Dovolená odchyly pro příčný průhyb - šíře lamely do 2m	max. 3mm
		Dovolená odchyly pro příčný průhyb - šíře lamely do 3m	max. 4mm
		Dovolená odchyly pro příčný průhyb - šíře lamely do 4m	max. 5mm
		Dovolená odchyly pro příčný průhyb - šíře lamely do 5m	max. 6mm
		Dovolená odchyly pro příčný průhyb - šíře lamely nad 5m	max. 10mm
7	Křivost spodní lišty	V horní pozici u šíře přes 800mm	max. 15mm
		V horní pozici u šíře pod 800mm	max. 30mm
		Ve spodní pozici	+/- 15mm/m
8	Šikmý chod spodní lišty	Odchyly od rovnoměrnosti do výšky 3500mm	+/- 10mm
		Odchyly od rovnoměrnosti nad výšku 3500mm	+/-15mm
9	Délka chodu paketu	Nepřetržitá délka běhu motoru	max. 4min
10	Tex	V průběhu chodu viditelné ložení texu na lamelách	přípustné
11	Propustnost světla - dle ČSN EN 14501	V uzavřeném stavu není žádný horizontální průhled z venku dovnitř.	přípustné
		V uzavřeném stavu není žádný horizontální průhled z vnitřku ven.	přípustné
12	Akustika	Chodové a vypínací zvuky jsou dány technickým řešením.	přípustné
		Hluk dle síly větru a polohy lamel.	přípustné

Výpočet propustnosti sluneční energie a světla

Norma ČSN EN 13363-1+A1 Zařízení protisluneční ochrany kombinované se zasklením - Výpočet propustnosti sluneční energie a světla stanovuje zjednodušenou metodu výpočtu zařízení protisluneční ochrany kombinovaného se zasklením, založenou na tepelné propustnosti a celkové propustnosti slunečního záření zasklením a na světelné propustnosti a odrazivosti zařízení protisluneční ochrany pro vyhodnocení celkové propustnosti sluneční energie.

Tato metoda je použitelná pro všechny druhy zařízení protisluneční ochrany rovnoběžné se zasklením, jako jsou žaluzie nebo rolety. Zařízení protisluneční ochrany mohou být umístěna uvnitř chráněné místnosti, vně nebo v mezeře mezi dvojitým zasklením. Metoda je použitelná v případech, kdy celková propustnost sluneční energie zasklením je mezi 0,15 a 0,85. Předpokládá se, že žaluzie musí být upevněny tak, že neproniká přímé sluneční záření. U vnějších prostředků protisluneční ochrany a u vestavěných prostředků protisluneční ochrany se předpokládá, že prostor mezi zařízením protisluneční ochrany a zasklením je nevětraný a u vnitřních zařízení protisluneční ochrany je prostor větraný.

Základní používané pojmy:

Transmise (propustnost) – záření, které je oknem propuštěno do interiéru, součinitel transmise záření τ_e nabývá hodnot 0 až 100% neboli 0 až 1

Reflexe (odrazivost) – záření, které je oknem odraženo zpět do venkovního prostoru, součinitel odraženého záření ρ_e nabývá hodnot 0 až 100% neboli 0 až 1

Absorbce (pohltivost) – záření, které je oknem pohlceno a zvyšuje jeho teplotu, součinitel záření α_e nabývá hodnot 0 až 100% neboli 0 až 1

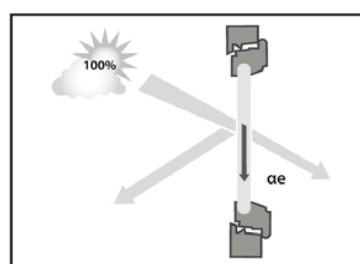
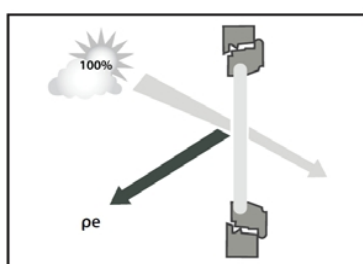
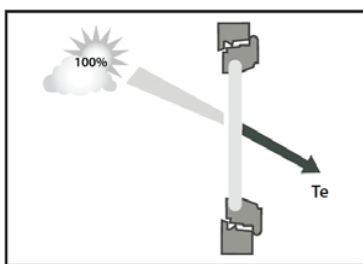
Emisivita – schopnost vyzařovat teplo ϵ_e , platí že $\epsilon_e = \alpha_e$

Výsledně pak vždy platí rovnice $\tau_e + \rho_e + \alpha_e = 100\%$ neboli **1**.

Hodnota činitele g pro výpočet je většinou stanovena výrobcem okenních tabulí nebo oken.

g_{tot} - celkový činitel prostupu sluneční energie s ochranou proti slunečnímu záření.

F_c - redukční součinitel. Hodnota tohoto součinitele se pohybuje mezi 0 (teoreticky nejlepší ochrana proti slunečnímu záření) a 1 (žádná ochrana proti slunečnímu záření, v tom případě platí $g = g_{tot}$).



Typ a specifikace zasklení:

Dvojitě čiré sklo (ČSN EN 14501)			
Součinitel prostupu tepla	U_g	2,90	W/(m ² .K)
Celková propustnost slunečního záření	g	0,76	
Venkovní stínění $G=(1/U_g+1/G_1+1/G_2)-1$	G_1	5,00	W/(m ² .K)
	G_2	10,00	W/(m ² .K)
	G	1,55	W/(m ² .K)
Vnitřní stínění $G=(1/U_g+1/G_2)-1$	G_2	30,00	W/(m ² .K)
	G	2,64	W/(m ² .K)

Výpočet g_{tot} :

a) Venkovní zastínění: $g_t = \tau_e * g + \alpha_e * G/G_2 + \tau_e * (1-g) * G/G_2$

b) Vnitřní zastínění: $g_t = g(1 - \rho_e - \alpha_e * G/G_2)$

Vzorový příklad výpočtu č. 1:

Venkovní žaluzie Isotra, stříbrná barva (RAL 9006) + dvojitě čiré sklo

1. Naměřené hodnoty:

Propustnost	τ_e	0,00
Odrazivost	ρ_e	0,55
Pohltivost	α_e	0,45

2. Hodnoty dané ČSN EN 13363-1+A1

Součinitel prostupu tepla sklem	U_g	2,90	W/(m ² .K)
Celková propustnost slunečního záření sklem	g	0,76	
	G_1	5,00	W/(m ² .K)
	G_2	10,00	W/(m ² .K)

3. Výpočet

$$G = (1/U_g + 1/G_1 + 1/G_2)^{-1} = (1/2,9 + 1/5 + 1/10)^{-1} = 1,55$$

$$g_{tot} = \tau_e * g + \alpha_e * G/G_2 + \tau_e * (1-g) * G/G_2$$

$$g_{tot} = 0 * 2,9 + 0,45 * 1,55/10 + 0 * (1-0,76) * 1,55/10 = 0,070$$

$$F_c = g_{tot}/g = 0,07/0,76 = 0,092$$

Vzorový příklad výpočtu č. 2:

Venkovní žaluzie Isotra, stříbrná barva (RAL 9006) + dvojitě čiré sklo, úhel 45o

1. Výpočet propustnosti, odrazivosti a pohltivosti:

$$\text{Propustnost: } \tau_e = 0,65 * \tau_e + 0,15 * \alpha_e = 0,65 * 0 + 0,15 * 0,45 = 0,07$$

$$\text{Odrazivost: } \rho_e = \rho_e * (0,75 + 0,7 * \tau_e) = 0,55 * (0,75 + 0,7 * 0) = 0,41$$

$$\text{Pohltivost: } \alpha_e = 1 - \tau_e - \rho_e = 1 - 0,07 - 0,41 = 0,52$$

2. Hodnoty dané ČSN EN 13363-1+A1

Součinitel prostupu tepla sklem	U_g	2,90	W/(m ² .K)
Celková propustnost slunečního záření sklem	g	0,76	
	G_1	5,00	W/(m ² .K)
	G_2	10,00	W/(m ² .K)

3. Výpočet

$$G = (1/U_g + 1/G_1 + 1/G_2)^{-1} = (1/2,9 + 1/5 + 1/10)^{-1} = 1,55$$

$$g_{tot} = \tau_e * g + \alpha_e * G/G_2 + \tau_e * (1-g) * G/G_2 = 0,137$$

$$F_c = g_{tot}/g = 0,137/0,76 = 0,092$$

Propustnosti sluneční energie a světla podle ČSN EN 13363-1+A1 u vybraných výrobků společnosti ISOTRA a.s.

Výpočet propustnosti sluneční energie a světla podle ČSN EN 13363-1+A1	Propustnost	Propustnost	Odrazivost	Odrazivost	Pohltivost	Pohltivost	Celkový součinitel prostupu sluneční energie	Celkový součinitel prostupu sluneční energie	Redukční součinitel
	τ_e	τ_{e45}	ρ_e	ρ_{e45}	α_e	α_{e45}	g_{tot}	g_{tot45}	F_c
Venkovní žaluzie, stříbrná barva (RAL 9006)	0,00	0,07	0,55	0,41	0,45	0,52	0,070	0,137	0,092
Venkovní žaluzie, tmavěšedá barva (RAL 7032)	0,00	0,09	0,39	0,29	0,61	0,62	0,095	0,172	0,124
Venkovní žaluzie, černá barva (RAL 9005)	0,00	0,14	0,05	0,04	0,95	0,82	0,147	0,246	0,194
Venkovní žaluzie, stříbrná barva, elox (RAL 9006)	0,00	0,05	0,66	0,50	0,34	0,45	0,053	0,113	0,069
Venkovní rolety, tmavohnědá barva (RAL 8014)	0,00	-	0,10	-	0,90	-	0,140	-	0,184
Venkovní rolety, stříbrná barva (RAL 9006)	0,00	-	0,47	-	0,53	-	0,082	-	0,108
Venkovní rolety, bílá barva (RAL 8014)	0,00	-	0,70	-	0,30	-	0,047	-	0,061
Screen, bílá, propustná (RAL)	0,20	-	0,69	-	0,11	-	0,184	-	0,242
Screen, tmavě šedá barva, neprůsvitná (RAL)	0,00	-	0,17	-	0,83	-	0,129	-	0,169

Základní technická specifikace

Konstrukční mezní hodnoty

Typ	Šířka (mm)		Výška (mm)	Plocha (m ²)			Vedení	Hmotnost lamel (Kg/m ²)	Hmotnost žaluzie (Kg/m ²)	Hmotnost držáku (Kg/m ²)	Hmotnost motoru 6Nm (Kg)
	min.	max.	max.	šňůra	klika	motor					
Cetta 50	400	3150	3000	6	8	10	lišta / lanko	0,76	2,1	0,087	1,84
Cetta 65	600	4000	4000	-	8	16	lanko / lišta	1,44	3,42	0,35	
Setta 65	600	4000	4000	-	8	16	lišta	1,59	3,57		
Cetta 80 (Cetta 80 -Slim)	600	4000	4000	-	8	16	lanko / lišta	1,54	3,47		
Cetta 80 Flexi				-	8	16	lanko / lišta	1,12	3,55		
Zetta 70				-	8	16	lišta	1,60	3,55		
Zetta 90				-	8	16	lišta	1,56	3,53		
Setta 90				-	8	16	lišta	1,66	3,63		

Poznámka:

U některých typů žaluzií je možno kombinovat oba způsoby vedení (lanko/vodící lišta), případně lze zvolit žaluzii bez vedení.

Upozornění:

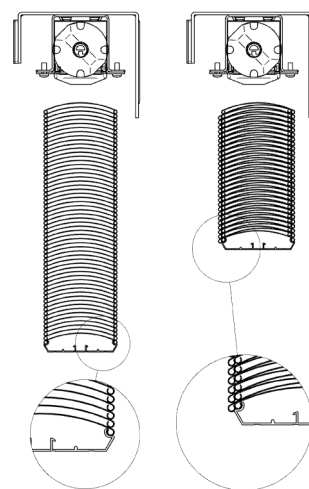
Při malých šířkách nelze zabránit šikmému chodu lamel.

Nábal je výška vytažené žaluzie včetně horního a dolního profilu, bez držáku žaluzie.



Cetta 80-Slim

Výrazná úspora výšky stažené žaluzie oproti stávajícímu systému Cetta 80.



Typ žaluzie	výška žaluzie (mm)																	
	500	600	700	800	900	1000	1100	1200	1300	1400	1500	1600	1700	1800	1900	2000	2100	2200
Cetta 50 - lišta	130	135	145	160	170	180	190	200	210	220	230	240	250	265	275	280	295	305
Cetta 50 - lanko	85	90	95	100	100	105	110	110	115	120	120	125	125	130	135	140	145	145
Cetta 65	135	145	155	160	165	175	185	190	195	205	215	220	230	235	245	250	260	265
Cetta 80-Flexi (lišta)	120	125	125	130	135	140	145	150	150	155	160	165	170	170	175	180	185	185
Cetta 80-Flexi (lanko)	110	115	115	120	120	125	130	130	135	135	140	140	145	145	150	150	155	155
Cetta 80	130	140	145	155	155	165	170	180	185	190	195	205	210	215	225	230	235	240
Cetta 80-Slim	125	135	135	145	150	155	160	165	170	180	180	190	195	195	205	205	215	220
Setta 65	135	145	150	160	170	175	185	190	195	205	215	220	230	240	245	250	260	265
Setta 90	125	135	140	145	150	155	165	170	170	175	185	190	195	200	205	215	215	220
Zetta 70	135	140	145	155	165	165	175	185	190	195	205	210	220	225	230	240	245	250
Zetta 90	125	135	140	145	150	160	165	170	170	180	185	190	195	205	210	215	215	225

Typ žaluzie	výška žaluzie (mm)																	
	2300	2400	2500	2600	2700	2800	2900	3000	3100	3200	3300	3400	3500	3600	3700	3800	3900	4000
Cetta 50 - lišta	315	325	335	350	355	365	380	385	400	410	420	430	440	450	460	470	485	495
Cetta 50 - lanko	150	155	160	170	175	180	185	195	200	205	210	215	220	225	230	235	235	235
Cetta 65	270	280	290	300	300	310	320	325	335	340	350	355	365	375	380	385	395	405
Cetta 80-Flexi (lišta)	190	195	200	205	210	210	215	220	225	225	230	235	240	245	245	250	255	260
Cetta 80-Flexi (lanko)	160	160	165	165	170	170	175	175	180	180	185	185	190	190	195	195	200	200
Cetta 80	250	255	265	265	275	280	290	295	300	305	315	320	325	335	340	345	350	360
Cetta 80-Slim	225	230	235	240	250	250	260	265	270	275	280	285	290	295	300	305	310	320
Setta 65	275	285	290	300	305	310	320	330	335	345	355	360	365	375	380	390	400	405
Setta 90	225	235	240	245	250	255	260	265	270	275	285	290	295	300	305	310	315	320
Zetta 70	260	270	270	280	290	295	300	310	315	325	330	335	345	350	355	365	375	375
Zetta 90	230	235	240	250	255	260	260	270	275	280	285	295	300	305	305	315	320	325

Pozn. Pro žaluzie ovládané motorem se výška nábalu změní o + 20 mm (pro Cettu 50 o + 40 mm).

Upozornění: Max. garantovaná výška žaluzie Cetta 50 s kádlem 40x40: 3000 mm

Cetta 50



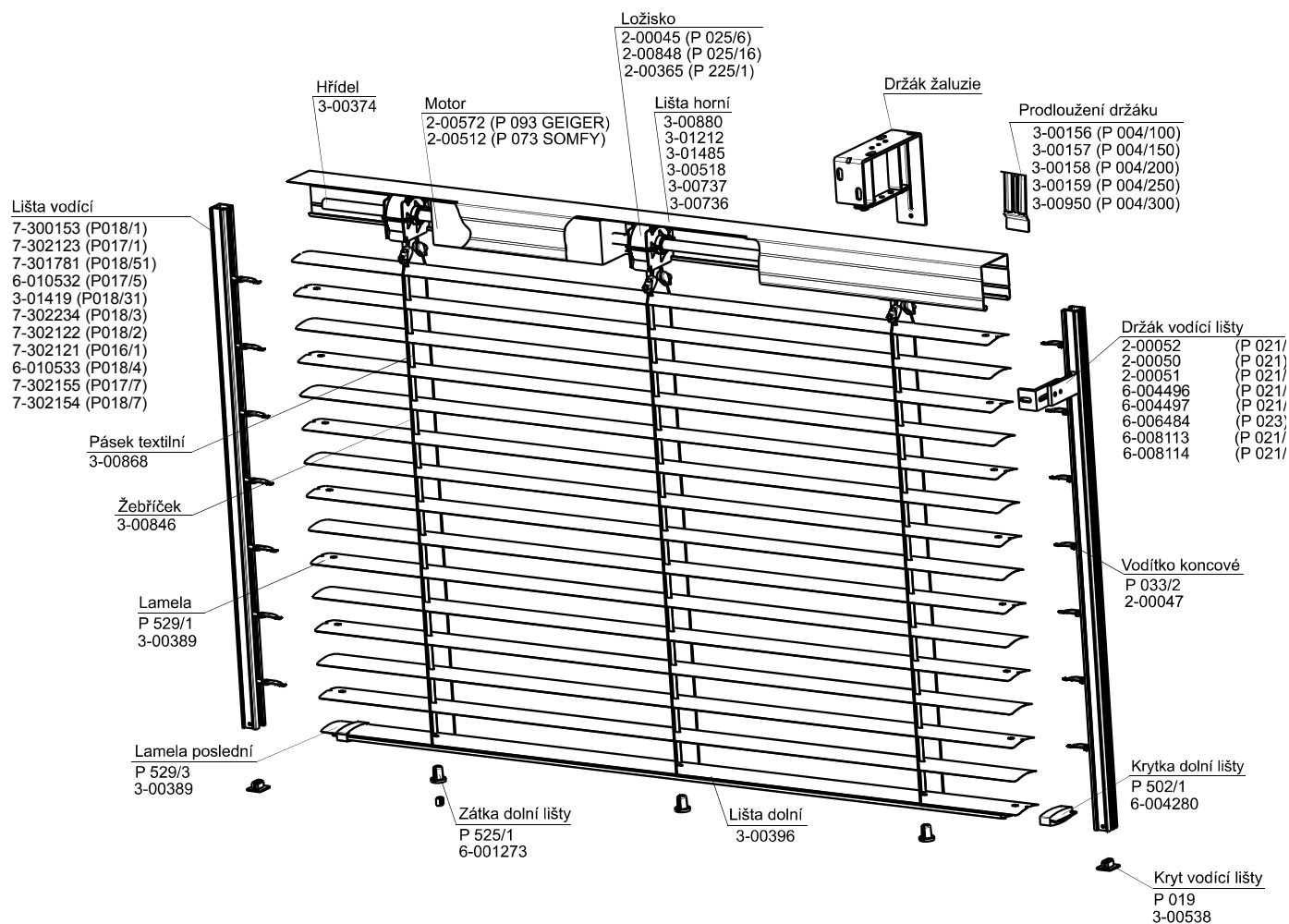
TVAR LABEL

- ▲ Vhodná pro zastínění menších prostor
- ▲ Variantně montáž do interiéru
- ▲ Možnost elektrického ovládání

ISOTRA *Quality*

Cetta 50

Základní specifikace produktu



2-00301-XXXX-H

Ovládání

Slouží pro vytahování, spouštění žaluzie a nastavování lamel

- Šňůrka** - z interiéru se na rám okna montuje plastová průchodka šňůry, která chrání šňůru proti otěru. Horní profil je proti požadované délce zkrácen ze strany ovládání o 20 mm z důvodu umístění šňůrové převodovky. (Barva: černo-bílá)
- Klika** - protažení ovládacího tyčového mechanismu do interiéru se provádí v úhlu mezi 45° a 90° pomocí průchodka a šestihřanné tyče. (Barevné provedení: bílá / elox)
- Motor** - možnost ovládání pomocí čidla slunce / větr, popřípadě dálkovým ovladačem nebo vypínačem. V závislosti na rozměrech žaluzie lze jedním motorem ovládat i více žaluzií současně. Motor je pak umístěn na jedné žaluzii ze skupiny.

Specifikace

	Horní profil			Dolní profil	Lamela	Boční vedení		Žebříček	Textilní pásek	Montáž
	šňůra/klika	motor	motor			ocelové lanko	vodící lišta			
Obchodní název	P 528	P 001	P 001/2	P 508	P 529	P 501	Variety vodících lišt v kapitole "Vedení"	P 509	P 531	Variety montáže v kapitole „Montáž“
Rozměr (mm)	40 x 40	56 x 58	58 x 60	49 x 12	0,23 x 50	ø 2,2		42 x 54	6 x 0,28	
Materiál	Fe	Fe	Al	Fe	Al	Fe/PVC		PES	PES	
Barva	Standard: RAL 9003 bílá RAL 9006 stříbrná pozink (Fe profil); natural (Al profil) Ostatní RAL v nástřiku Pozink. plech nebo elox. hliník pro variantu Motor			Dle aktuálního vzorníku ISOTRA a.s.	šedá	Základní provedení - elox Lakováno v barvách RAL	šedá bílá	šedá		

Atypická provedení nevyrobíme.

Standardní rozměry

	min. šířka (mm)	max. šířka (mm)	max. výška (mm)	max. garantovaná plocha
	400	3150	3000	6 m ² (ovládání šňůrou)
	400	3150	3000	8 m ² (ovládání klikou)
	600	3150	3000	10 m ² (ovládání motorem)

Cetta 65



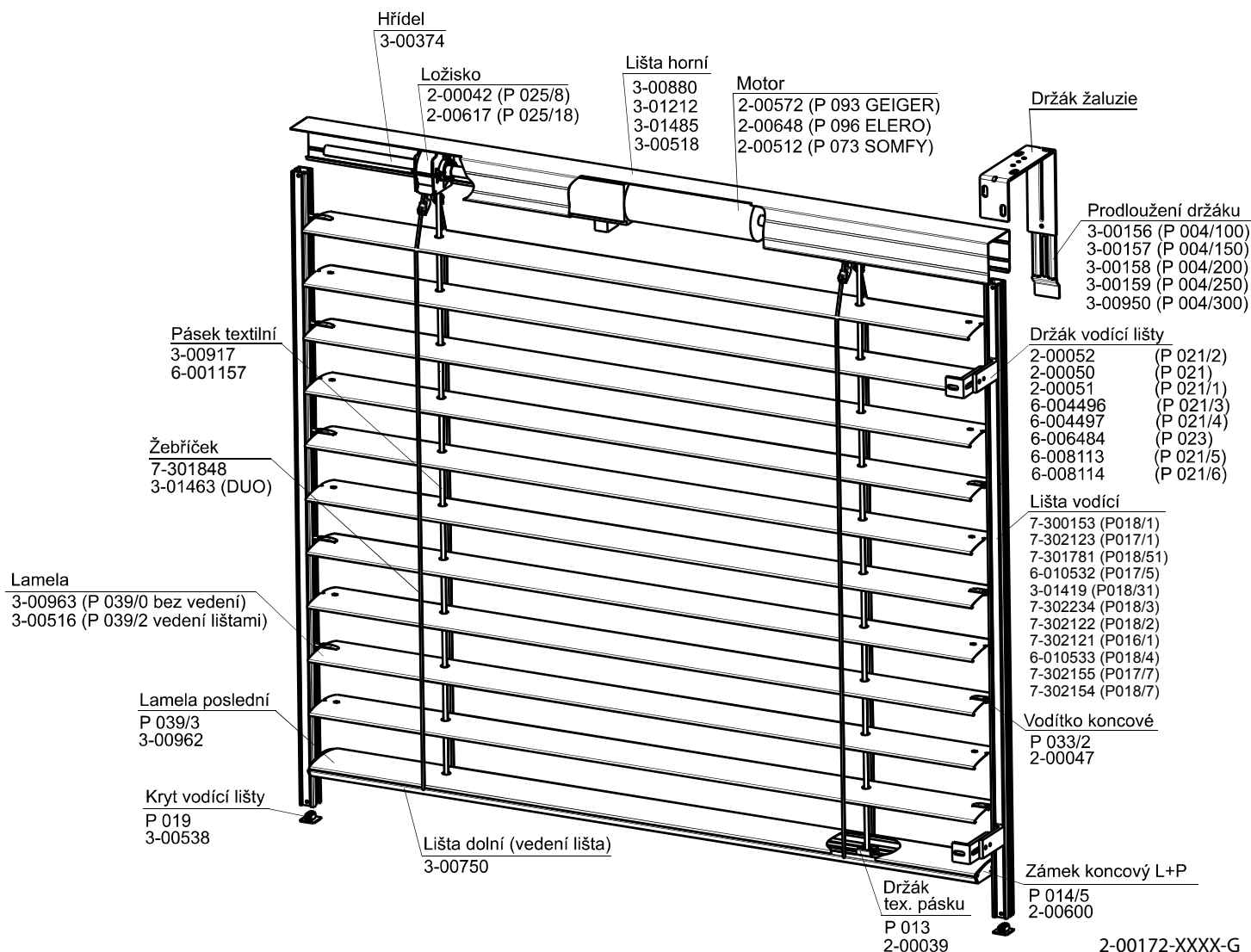
TVAR LAMEL

- ▲ Dolní profil z extrudovaného hliníku
- ▲ Vyšší tuhost lamel
- ▲ Možnost elektrického ovládání

ISOTRA *Quality*

Cetta 65

Základní specifikace produktu



Ovládání

Slouží pro vytahování, spouštění žaluzie a nastavování lamel

Klika - protažení ovládacího tyčového mechanismu do interiéru se provádí v úhlu mezi 45° a 90° pomocí průchodky a šestihřanné nebo čtyřhranné tyče. (Barevné provedení: bílá / elox)

Motor - možnost ovládání pomocí čidla slunce / vítr, popřípadě dálkovým ovladačem nebo vypínačem. V závislosti na rozměrech žaluzie lze jedním motorem ovládat i více žaluzií současně. Motor je pak umístěn na jedné žaluzii ze skupiny.

Specifikace

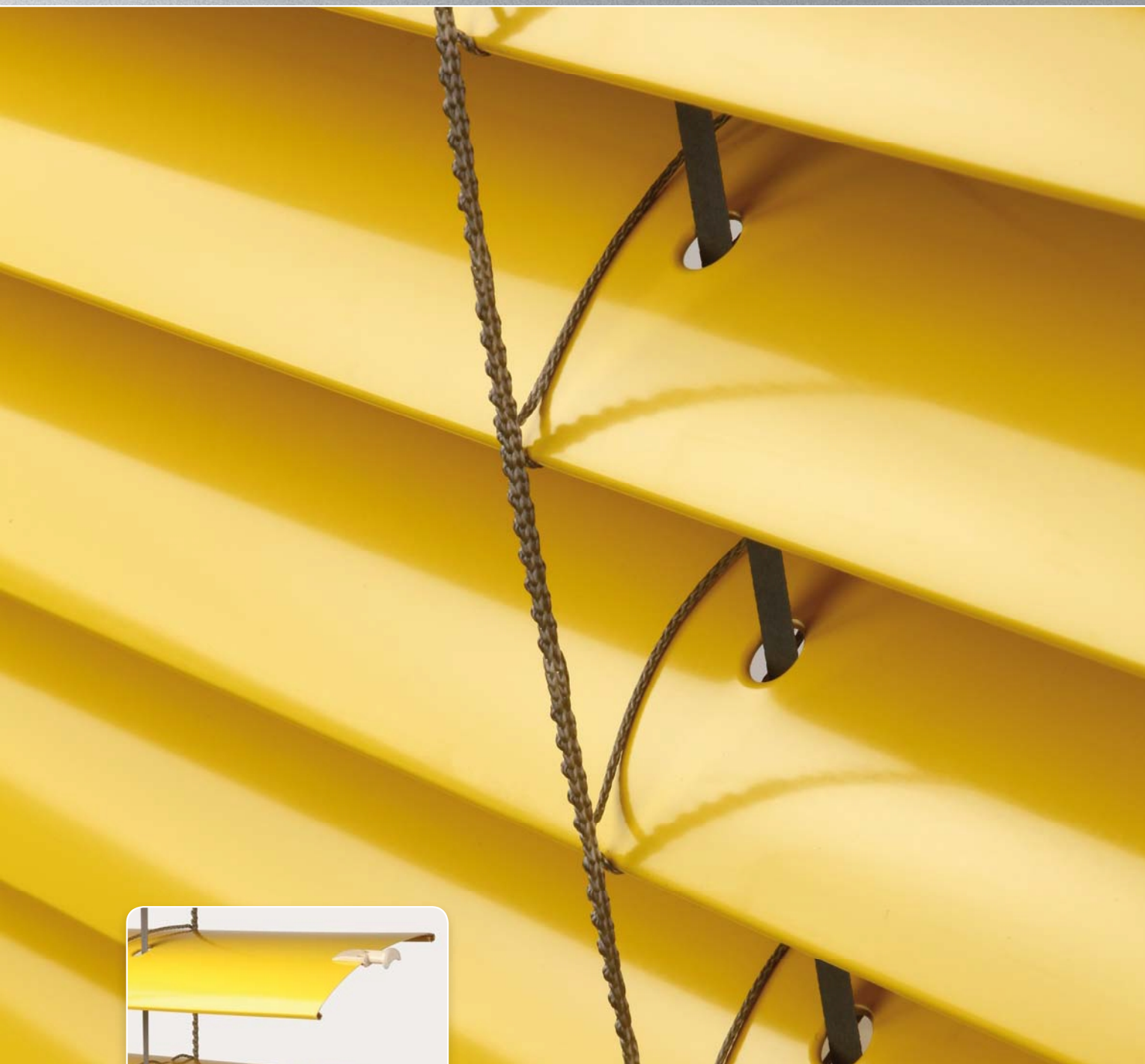
	Horní profil		Dolní profil	Lamela	Boční vedení		Žebříček	Textilní pásek	Montáž
	P 001 56 x 58 Fe	P 001/2 58 x 60 Al	P 012/2 67 x 13 Al	P 039 0,42 x 83 Al	ocelové lanko P 036 ø 3,2 Fe/PVC	vodičí lišta Varianty vodičích lišt v kapitole "Vedení"			
Obchodní název Rozměr (mm) Materiál							P 030/2 60 x 70 PES	P 028 8 x 0,34 PES	Variety montáže v kapitole „Montáž“
Barva	Standard: pozink. plech natural (Al profil) Ostatní RAL v nástřiku		Standard: elox. hliník Ostatní RAL v nástřiku	Dle aktuálního vzorníku ISOTRA a.s.	šedá	Základní provedení - elox Lakováno v barvách RAL	šedá černá	šedá černá	

Atypická provedení nevyrobíme.

Standardní rozměry

min. šířka (mm)	max. šířka (mm)	max. výška (mm)	max. garantovaná plocha
600	4000	4000	8 m ² (ovládání klikou) 16 m ² (ovládání motorem)

Cetta 80



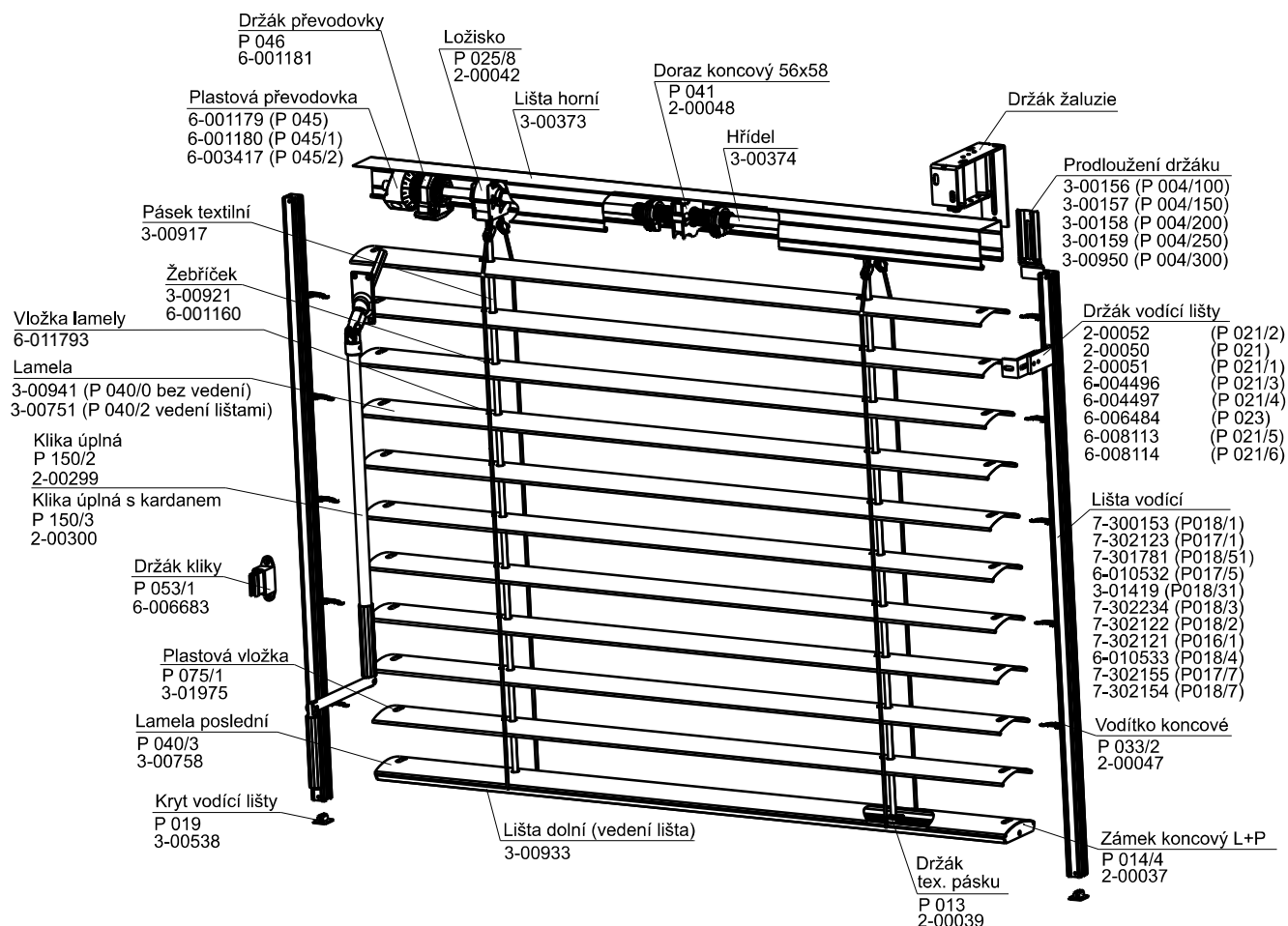
TVAR LAMEL

- ▲ Dolní profil z extrudovaného hliníku
- ▲ DUO SYSTÉM – dvojitě naklápění lamel
- ▲ Vyšší tuhost lamel
- ▲ Možnost elektrického ovládání

ISOTRA *Quality*

Cetta 80

Základní specifikace produktu



2-00171-XXXX-H

Ovládání

Slouží pro vytahování, spouštění žaluzie a nastavování lamel

Klika - protažení ovládacího tyčového mechanismu do interiéru se provádí v úhlu mezi 45° a 90° pomocí průchodky a šestihenné nebo čtyřhranné tyče. (Barevné provedení: bílá / elox)

Motor - možnost ovládání pomocí čidla slunce / vítr, popřípadě dálkovým ovladačem nebo vypínačem. V závislosti na rozměrech žaluzie lze jedním motorem ovládat i více žaluzií současně. Motor je pak umístěn na jedné žaluzii ze skupiny.

Specifikace

	Horní profil		Dolní profil	Lamela	Boční vedení		Žebříček	Textilní pásek	Montáž
	P 001 56 x 58 Fe	P 001/2 58 x 60 Al	P 012/3 80 x 13 Al	P 040 0,42 x 98 Al	ocelové lanko P 036 ø 3,2 Fe/PVC	vodící lišta Varianty vodících lišt v kapitole "Vedení"			
Obchodní název Rozměr (mm) Materiál							P 030/1 68 x 85 PES	P 028 8 x 0,34 PES	Varianty montáže v kapitole „Montáž“
Barva	Standard: pozink. plech natural (Al profil) Ostatní RAL v nástřiku		Standard: elox. hliník Ostatní RAL v nástřiku	Dle aktuálního vzorníku ISOTRA a.s.	šedá	Standard: elox Ostatní RAL v nástřiku	šedá černá	šedá černá	

Atypická provedení nevyrobíme.

Standardní rozměry

min. šířka (mm)	max. šířka (mm)	max. výška (mm)	max. garantovaná plocha
600	4000	4000	8 m ² (ovládání klikou) 16 m ² (ovládání motorem)

Cetta 80 - Slim



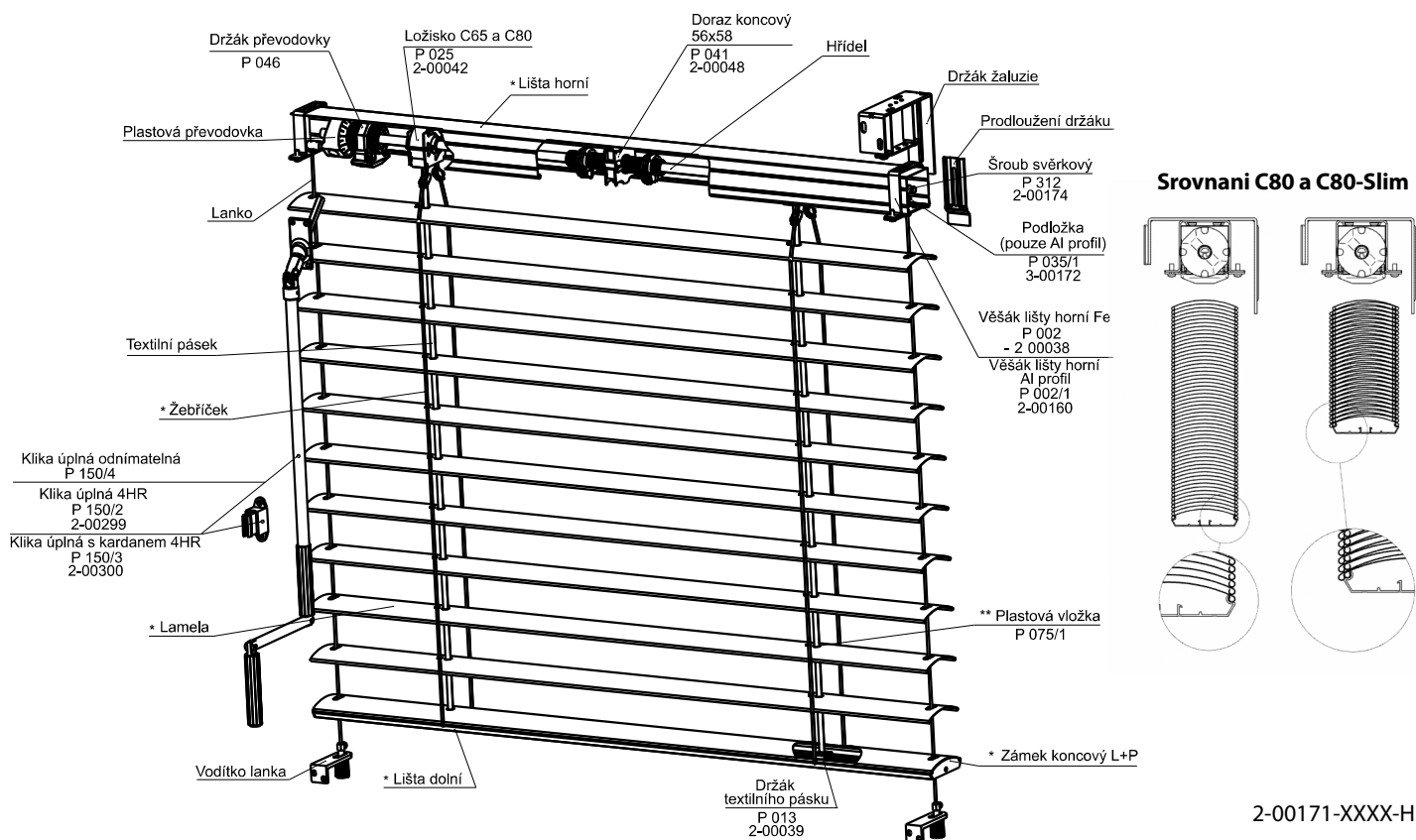
TVAR LAMEL

- ▲ Nízká výška nábalu - specifické skládání lamel
- ▲ Vyšší pevnost díky lamele se záhyby na koncích

ISOTRA *Quality*

Cetta 80 – Slim

Základní specifikace produktu



Ovládání

Slouží pro vytahování, spuštění žaluzie a nastavování lamel

Klika - protažení ovládacího tyčového mechanismu do interiéru se provádí v úhlu mezi 45° a 90° pomocí průchodky a šestihřanné nebo čtyřhranné tyče. (Barevné provedení: bílá / elox)

Motor - možnost ovládání pomocí čidla slunce / vítr, popřípadě dálkovým ovladačem nebo vypínačem. V závislosti na rozměrech žaluzie lze jedním motorem ovládat i více žaluzií současně. Motor je pak umístěn na jedné žaluzii ze skupiny.

Porovnání výšek nábalů Ceta 80 a Cetta 80-Slim

Typ žaluzie	výška žaluzie (mm)																	
	500	600	700	800	900	1000	1100	1200	1300	1400	1500	1600	1700	1800	1900	2000	2100	2200
Cetta 80	130	140	145	155	155	165	170	180	185	190	195	205	210	215	225	230	235	240
Cetta 80-Slim	125	135	135	145	150	155	160	165	170	180	180	190	195	195	205	205	215	220

Typ žaluzie	výška žaluzie (mm)																	
	2300	2400	2500	2600	2700	2800	2900	3000	3100	3200	3300	3400	3500	3600	3700	3800	3900	4000
Cetta 80	250	255	265	265	275	280	290	295	300	305	315	320	325	335	340	345	350	360
Cetta 80-Slim	225	230	235	240	250	250	260	265	270	275	280	285	290	295	300	305	310	320

Specifikace

	Horní profil		Dolní profil	Lamela	Boční vedení		Žebříček	Textilní pásek	Montáž
	P 001 56 x 58 Fe	P 001/2 58 x 60 Al	P 012/3 80 x 13 Al	P 040 0,42 x 98 Al	ocelové lanko P 036 ø 3,2 Fe/PVC	vodící lišta Varianty vodících lišt v kapitole "Vedení"			
Obchodní název Rozměr (mm) Materiál							P 030/1 68 x 85 PES	P 028 8 x 0,34 PES	Varianty montáže v kapitole „Montáž“
Barva	Standard: pozink. plech natural (Al profil) Ostatní RAL v nástřiku		Standard: elox. hliník Ostatní RAL v nástřiku	Dle aktuálního vzorníku ISOTRA a.s.	šedá	Standard: elox Ostatní RAL v nástřiku	šedá černá	šedá černá	

Atypická provedení nevyrobíme.

Standardní rozměry

min. šířka (mm)	max. šířka (mm)	max. výška (mm)	max. garantovaná plocha
600	4000	4000	8 m ² (ovládání klikou) 16 m ² (ovládání motorem)

Cetta 80 - Flexi



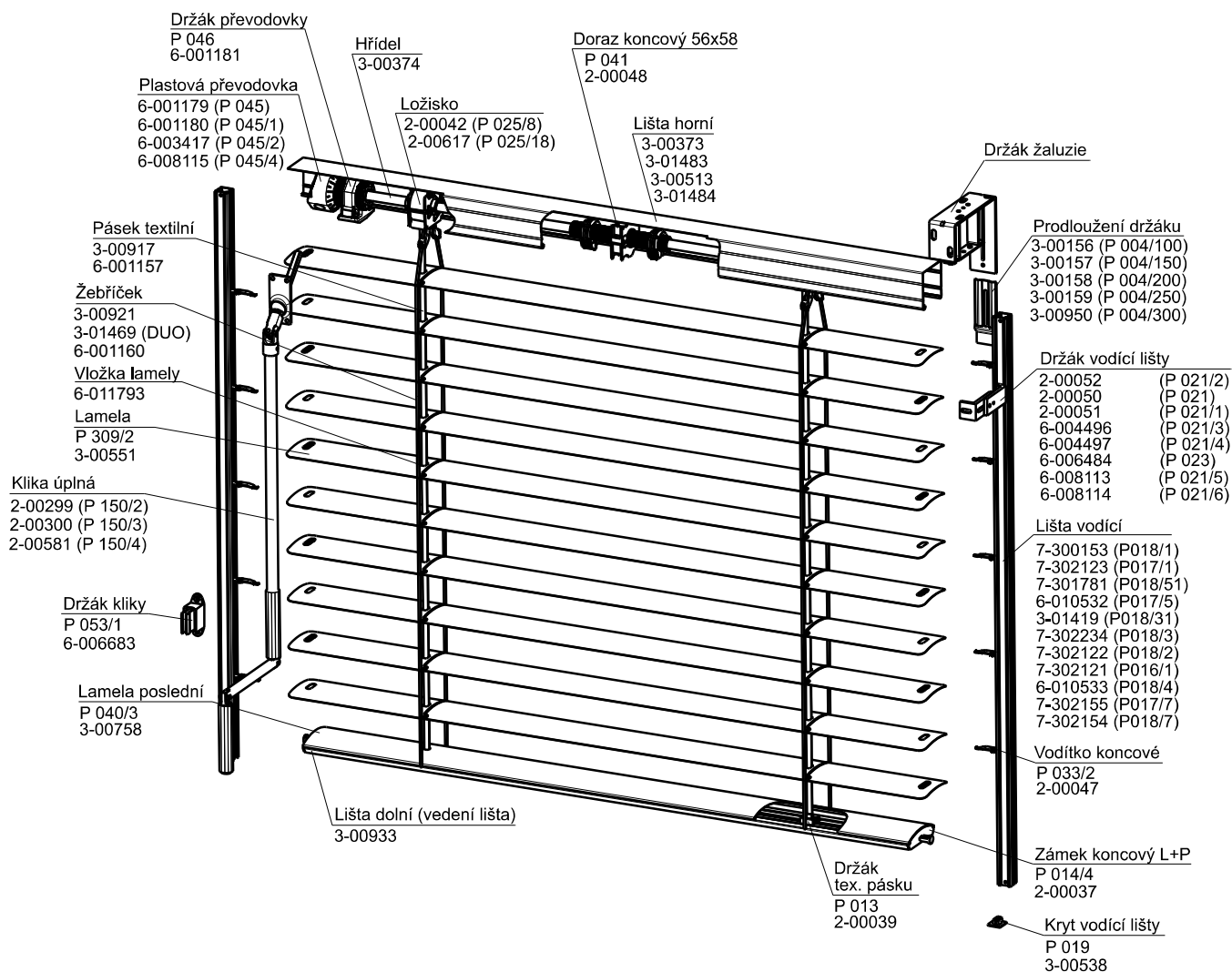
TVAR LAMEL

- ▲ Dolní profil z extrudovaného hliníku
- ▲ DUO SYSTÉM – dvojitě naklápění lamel
- ▲ Nižší výška nábalu žaluzie
- ▲ Možnost elektrického ovládání

ISOTRA *Quality*

Cetta 80 - Flexi

Základní specifikace produktu



2-00138-XXXX-B

Ovládání

Slouží pro vytahování, spouštění žaluzie a nastavování lamel

Klika - protažení ovládacího tyčového mechanismu do interiéru se provádí v úhlu mezi 45° a 90° pomocí průchodky a šestihřanné nebo čtyřhranné tyče. (Barevné provedení: bílá / elox)

Motor - možnost ovládání pomocí čidla slunce / vítr, popřípadě dálkovým ovladačem nebo vypínačem. V závislosti na rozměrech žaluzie lze jedním motorem ovládat i více žaluzií současně. Motor je pak umístěn na jedné žaluzii ze skupiny.

Specifikace

	Horní profil		Dolní profil	Lamela	Boční vedení		Žebříček	Textilní pásek	Montáž
	P 001 56 x 58 Fe	P 001/2 58 x 60 Al	P 012/3 80 x 13 Al	P 309 0,42 x 80 Al	ocelové lanko P 501 ø 2,2 Fe/PVC	vodící lišta Varianty vodících lišt v kapitole "Vedení"			
Obchodní název Rozměr (mm) Materiál							P 310 68 x 85 PES	P 028 8 x 0,34 PES	Varianty montáže v kapitole „Montáž“
Barva	Standard: pozink. plech natural (Al profil) Ostatní RAL v nástřiku		Standard: elox. hliník Ostatní RAL v nástřiku	Dle aktuálního vzorníku ISOTRA a.s.	šedá	Standard: elox Ostatní RAL v nástřiku	šedá černá	šedá černá	

Atypická provedení nevyrobíme.

Standardní rozměry

min. šířka (mm)	max. šířka (mm)	max. výška (mm)	max. garantovaná plocha
600	4000	4000	8 m ² (ovládání klikou) 16 m ² (ovládání motorem)

Setta 65



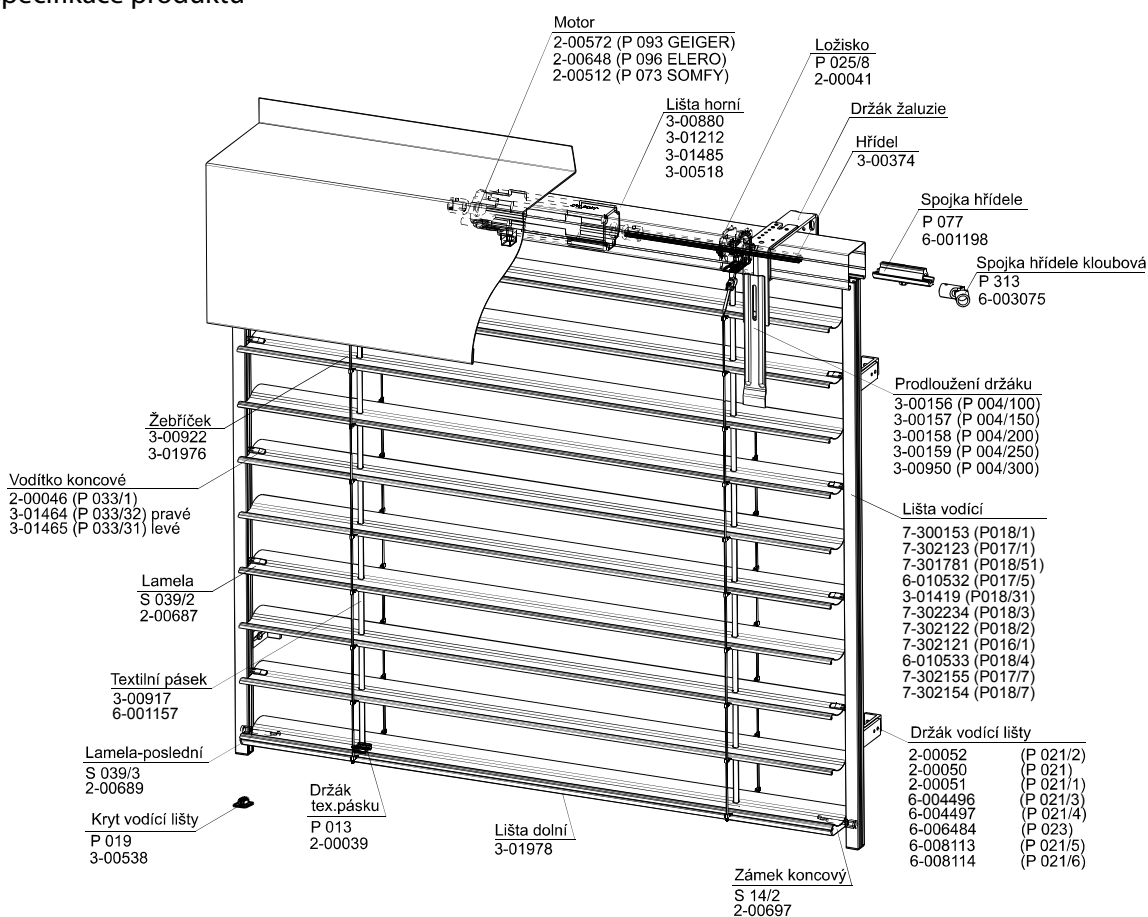
TVAR LAMEL

- ▲ Eleganční tvar lamely „S“
- ▲ Dolní profil z extrudovaného hliníku
- ▲ Možnost elektrického ovládání
- ▲ Vynikající termoregulační vlastnosti

ISOTRA *Quality*

Setta 65

Základní specifikace produktu



2-00813-XXXX-0

Ovládání

Slouží pro vytahování, spuštění žaluzie a nastavování lamel

Klika - protažení ovládacího tyčového mechanismu do interiéru se provádí v úhlu mezi 45° a 90° pomocí průchodky a šestihřanné nebo čtyřhranné tyče. (Barevné provedení: bílá / elox)

Motor - možnost ovládání pomocí čidla slunce / vítr, popřípadě dálkovým ovladačem nebo vypínačem. V závislosti na rozměrech žaluzie lze jedním motorem ovládat i více žaluzií současně. Motor je pak umístěn na jedné žaluzii ze skupiny.

Specifikace

Setta 65	Horní profil		Dolní profil	Lamela	Boční vedení vodičí lišta	Žebříček	Textilní pásek	Montáž
	Obchodní název Rozměr (mm) Materiál	P 001 56 x 58 Fe	P 001/2 58 x 60 Al	P 012/4 67 x 13 Al	S 39/2 0,42 x 83 Al	Varianty vodičích lišt v kapitole "Vedení"	P 029/2 60 x 9,5 PES	
Barva	Standard: pozink. plech natural (Al profil) Ostatní RAL v nástřiku		Standard: elox. hliník Ostatní RAL v nástřiku	Dle aktuálního vzorníku ISOTRA a.s.	Standard: elox Ostatní RAL v nástřiku	šedá černá	šedá černá	

Atypická provedení nevyrobíme.

Standardní rozměry

min. šířka (mm)	max. šířka (mm)	max. výška (mm)	max. garantovaná plocha
600	4000	4000	8 m ² (ovládání klikou) 16 m ² (ovládání motorem)

Setta 90



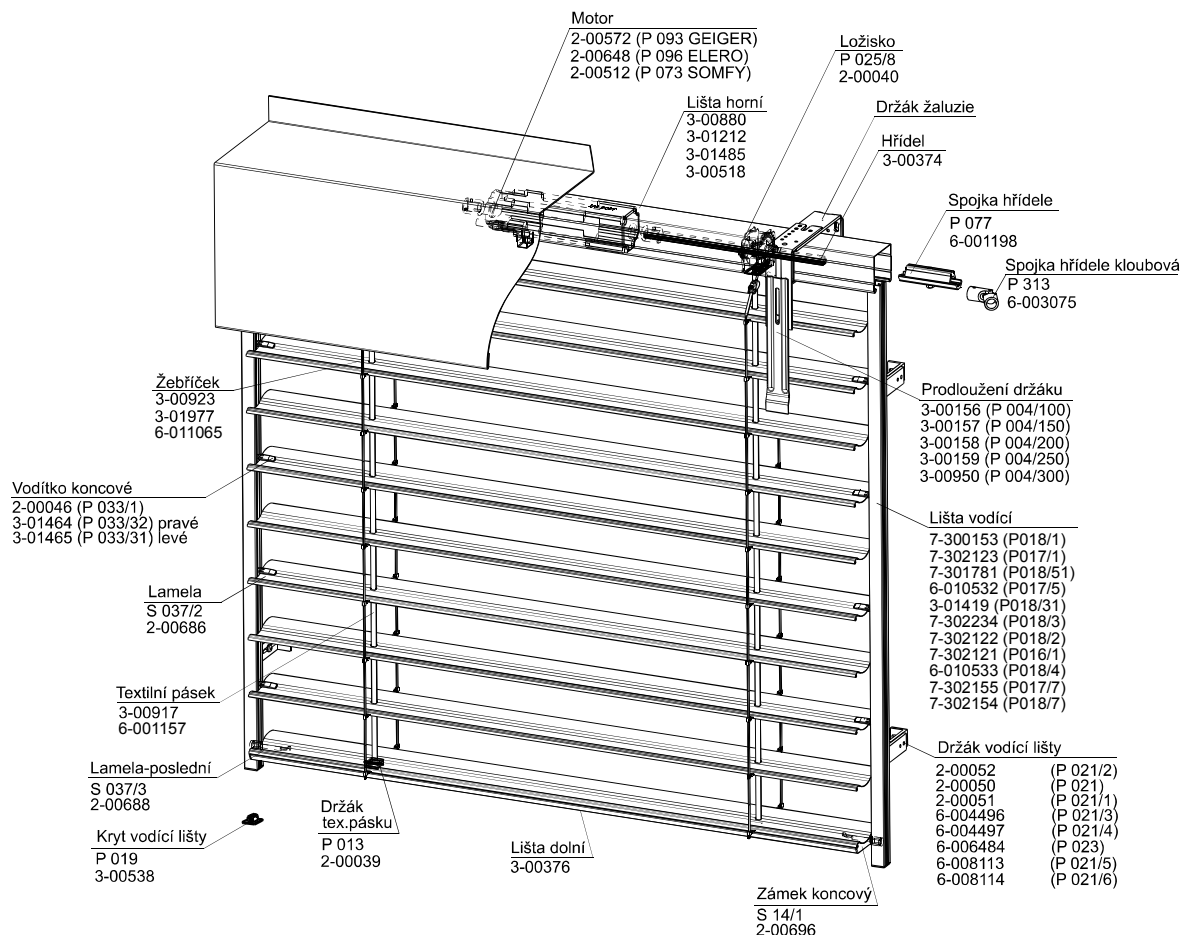
TVAR LAMEL

- ▲ Eleganční tvar lamely „S“
- ▲ Dolní profil z extrudovaného hliníku
- ▲ Možnost elektrického ovládání
- ▲ Vynikající termoregulační vlastnosti

ISOTRA *Quality*

Setta 90

Základní specifikace produktu



2-00813-XXXX-0

Ovládání

Slouží pro vytahování, spuštění žaluzie a nastavování lamel

Klika - protažení ovládacího tyčového mechanismu do interiéru se provádí v úhlu mezi 45° a 90° pomocí průchodky a šestihřanné nebo čtyřhřanné tyče. (Barevné provedení: bílá / elox)

Motor - možnost ovládání pomocí čidla slunce / vítr, popřípadě dálkovým ovladačem nebo vypínačem. V závislosti na rozměrech žaluzie lze jedním motorem ovládat i více žaluzií současně. Motor je pak umístěn na jedné žaluzii ze skupiny.

Specifikace

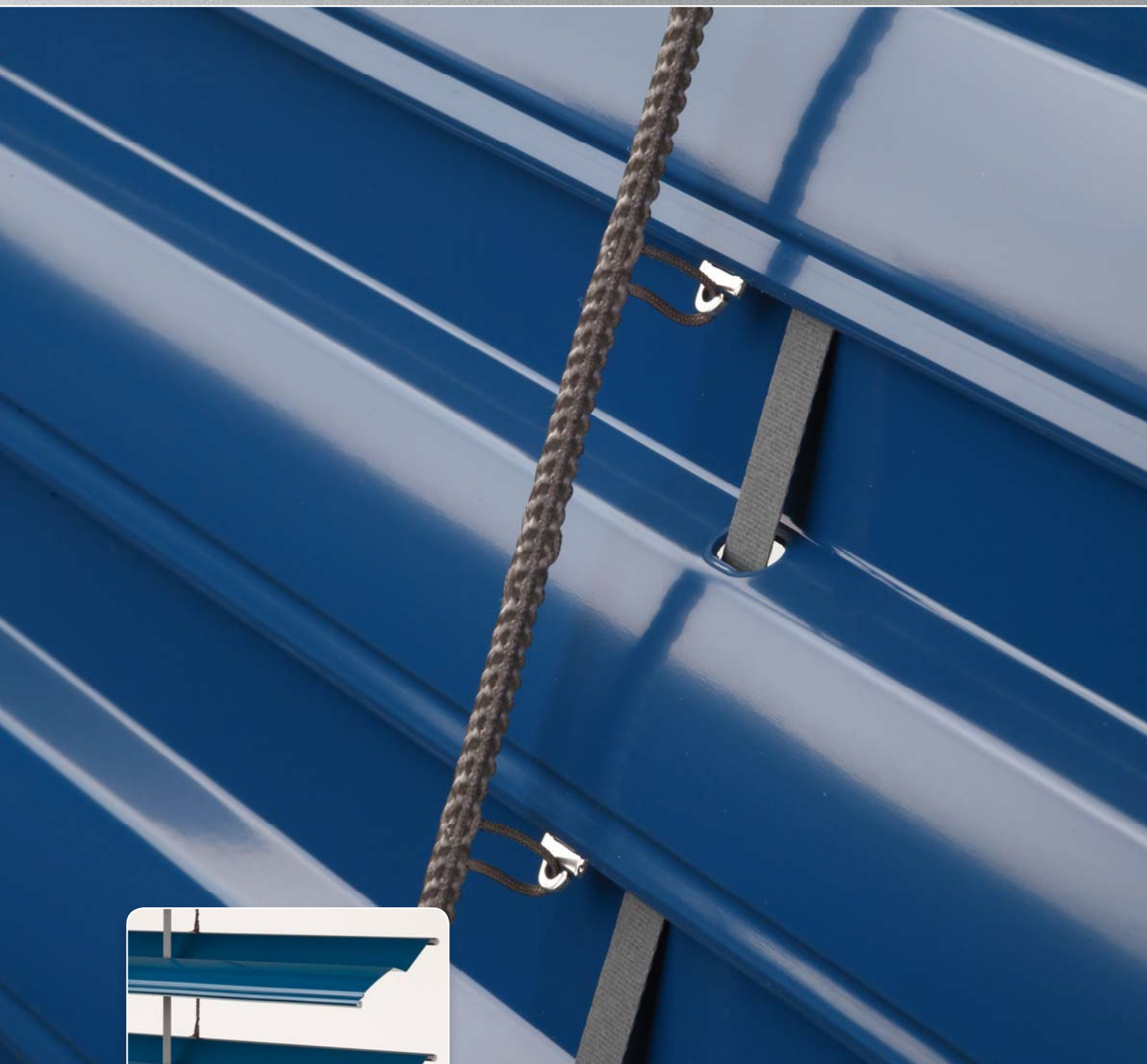
Setta 90	Horní profil		Dolní profil	Lamela	Boční vedení vodící lišta	Žebříček	Textilní pásek	Montáž
	Obchodní název Rozměr (mm) Materiál	P 001 56 x 58 Fe	P 001/2 58 x 60 Al	P 012/1 93 x 14 Al	S 37/2 0,42 x 113 Al	Varianty vodících lišt v kapitole "Vedení"	S029/1 86 x 9,5 PES S029/21 PES	P 028 8 x 0,34 PES
Barva	Standard: pozink. plech natural (Al profil) Ostatní RAL v nástřiku		Standard: elox. hliník Ostatní RAL v nástřiku	Dle aktuálního vzorníku ISOTRA a.s.	Standard: elox Ostatní RAL v nástřiku	šedá černá	šedá černá	

Atypická provedení nevyrobíme.

Standardní rozměry

min. šířka (mm)	max. šířka (mm)	max. výška (mm)	max. garantovaná plocha
600	4000	4000	8 m ² (ovládání klikou) 16 m ² (ovládání motorem)

Zetta 70



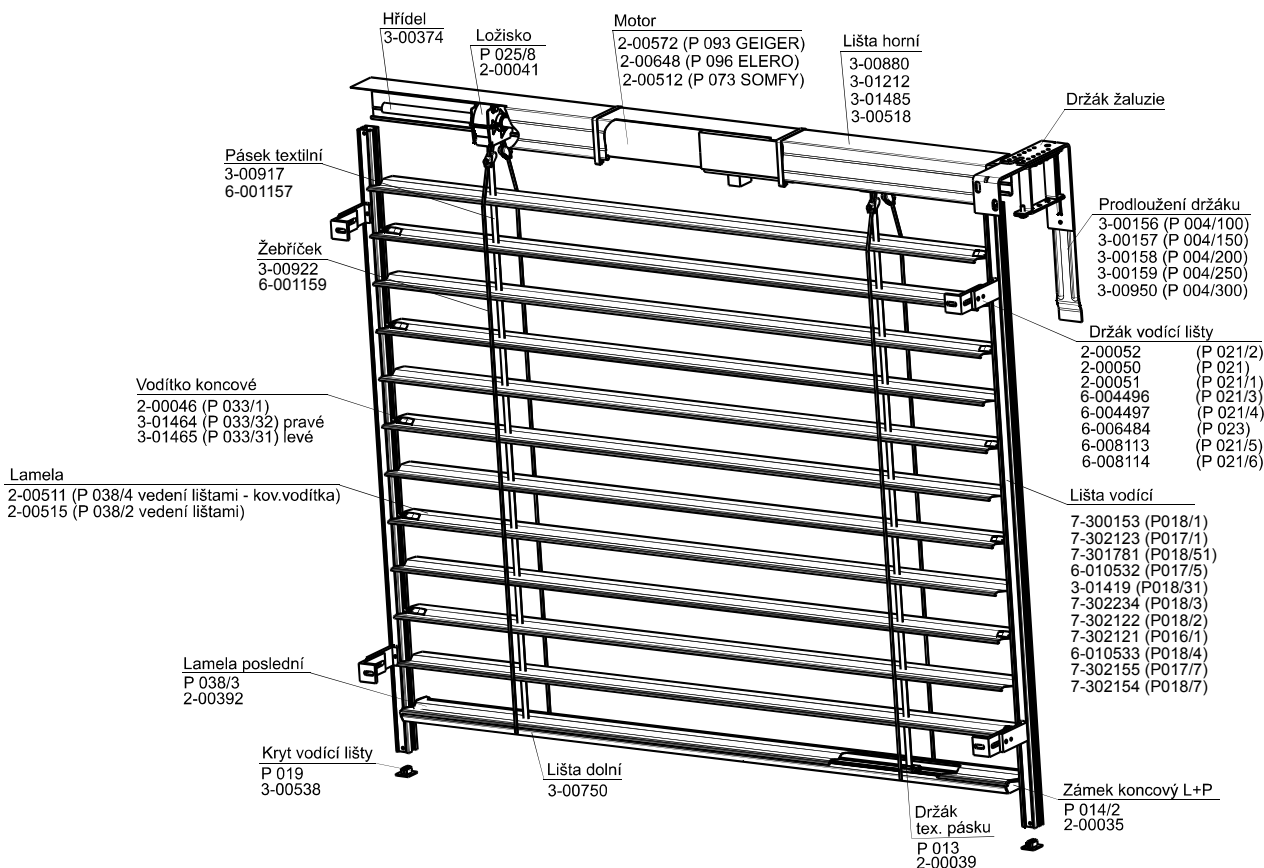
TVAR LAMEL

- ▲ Vysoký stupeň zastínění
- ▲ Termoregulační i ochranný efekt
- ▲ Snižování hladiny venkovního hluku
- ▲ Dolní profil z extrudovaného hliníku
- ▲ Možnost elektrického ovládání
- ▲ Vlisovaná guma po celé šíři lamely

ISOTRA *Quality*

Zetta 70

Základní specifikace produktu



2-00158-XXXX-F

Ovládání

Slouží pro vytahování, spuštění žaluzie a nastavování lamel

Klika - protažení ovládacího tyčového mechanismu do interiéru se provádí v úhlu mezi 45° a 90° pomocí průchodky a šestihřanné nebo čtyřhřanné tyče. (Barevné provedení: bílá / elox)

Motor - možnost ovládání pomocí čidla slunce / větru, popřípadě dálkovým ovladačem nebo vypínačem. V závislosti na rozměrech žaluzie lze jedním motorem ovládat i více žaluzií současně. Motor je pak umístěn na jedné žaluzii ze skupiny.

Specifikace

	Horní profil		Dolní profil	Lamela	Boční vedení vodičí lišta	Žebříček	Textilní pásek	Montáž
	Obchodní název Rozměr (mm) Materiál	P 001 56 x 58 Fe	P 001/2 58 x 60 Al	P 012/2 67 x 13 Al	P 038 0,42 x 83 Al	Varianty vodičích lišt v kapitole "Vedení"	P 029/2 60 x 9,5 PES	P 028 8 x 0,34 PES
Barva	Standard: pozink. plech natural (Al profil) Ostatní RAL v nástřiku		Standard: elox. hliník Ostatní RAL v nástřiku	Dle aktuálního vzorníku ISOTRA a.s.	Standard: elox Ostatní RAL v nástřiku	šedá černá	šedá černá	

Atypická provedení nevyrobíme.

Standardní rozměry

min. šířka (mm)	max. šířka (mm)	max. výška (mm)	max. garantovaná plocha
600	4000	4000	8 m ² (ovládání klikou) 16 m ² (ovládání motorem)

Zetta 90



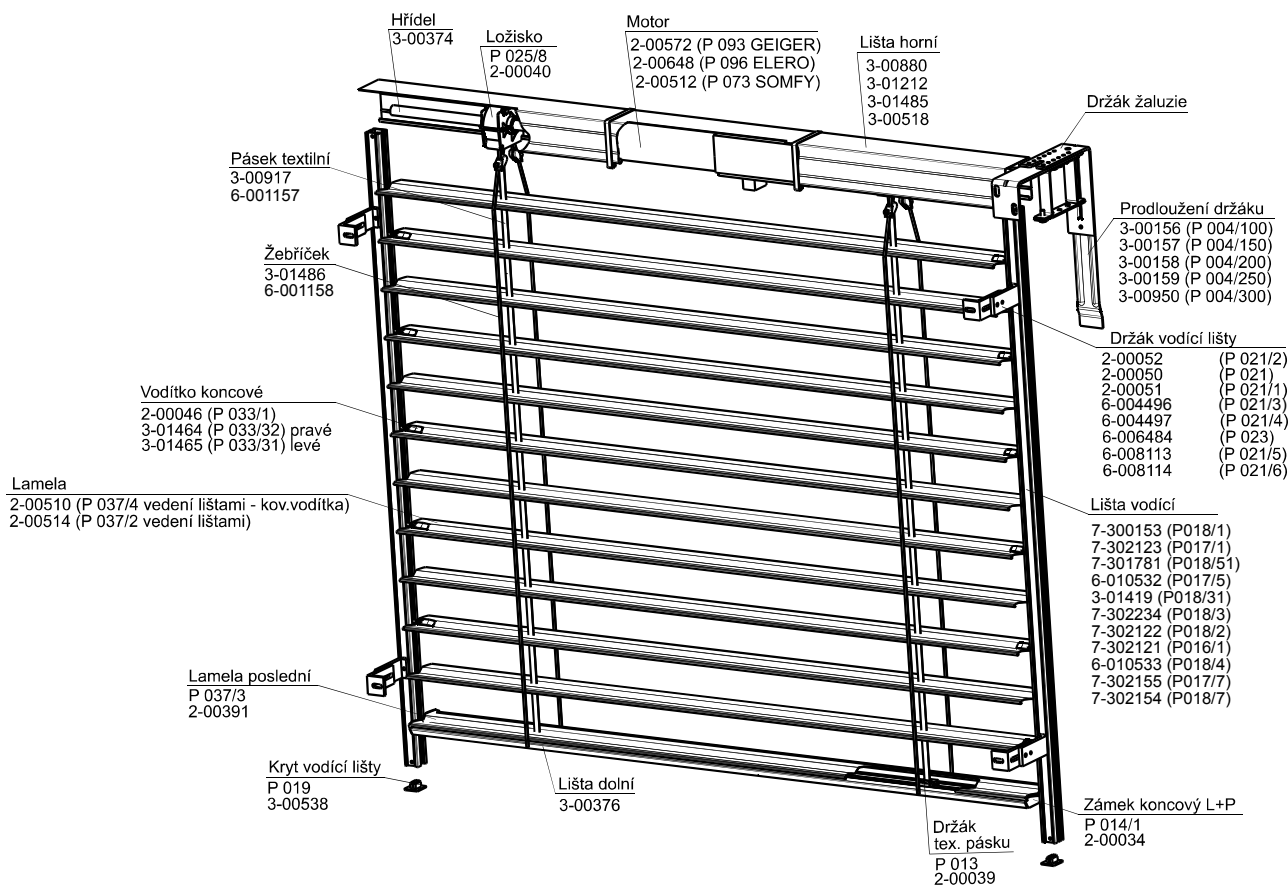
TVAR LAMEL

- ▲ Vysoký stupeň zastínění
- ▲ Termoregulační i ochranný efekt
- ▲ Snižování hladiny venkovního hluku
- ▲ Dolní profil z extrudovaného hliníku
- ▲ Možnost elektrického ovládání
- ▲ Vlisovaná guma po celé šíři lamely

ISOTRA *Quality*

Zetta 90

Základní specifikace produktu



2-00158-XXXX-F

Ovládání

Slouží pro vytahování, spouštění žaluzie a nastavování lamel

Klika - protažení ovládacího tyčového mechanismu do interiéru se provádí v úhlu mezi 45° a 90° pomocí průchodky a šestihřanné nebo čtyřhranné tyče. (Barevné provedení: bílá / elox)

Motor - možnost ovládání pomocí čidla slunce / vítr, popřípadě dálkovým ovladačem nebo vypínačem. V závislosti na rozměrech žaluzie lze jedním motorem ovládat i více žaluzií současně. Motor je pak umístěn na jedné žaluzii ze skupiny.

Specifikace

	Horní profil		Dolní profil	Lamela	Boční vedení vodící lišta	Žebříček	Textilní pásek	Montáž
	Obchodní název Rozměr (mm) Materiál	P 001 56 x 58 Fe	P 001/2 58 x 60 Al	P 012/1 93 x 14 Al	P 037 0,42 x 113 Al	Varianty vodících lišt v kapitole "Vedení"	P 029/1 80 x 9,5 PES	P 028 8 x 0,34 PES
Barva	Standard: pozink. plech natural (Al profil) Ostatní RAL v nástřiku		Standard: elox. hliník Ostatní RAL v nástřiku	Dle aktuálního vzorníku ISOTRA a.s.	Standard: elox Ostatní RAL v nástřiku	šedá černá	šedá černá	

Atypická provedení nevyrobíme.

Standardní rozměry

min. šířka (mm)	max. šířka (mm)	max. výška (mm)	max. garantovaná plocha
600	4000	4000	8 m ² (ovládání klikou) 16 m ² (ovládání motorem)

System DUO



TVAR LAMEL

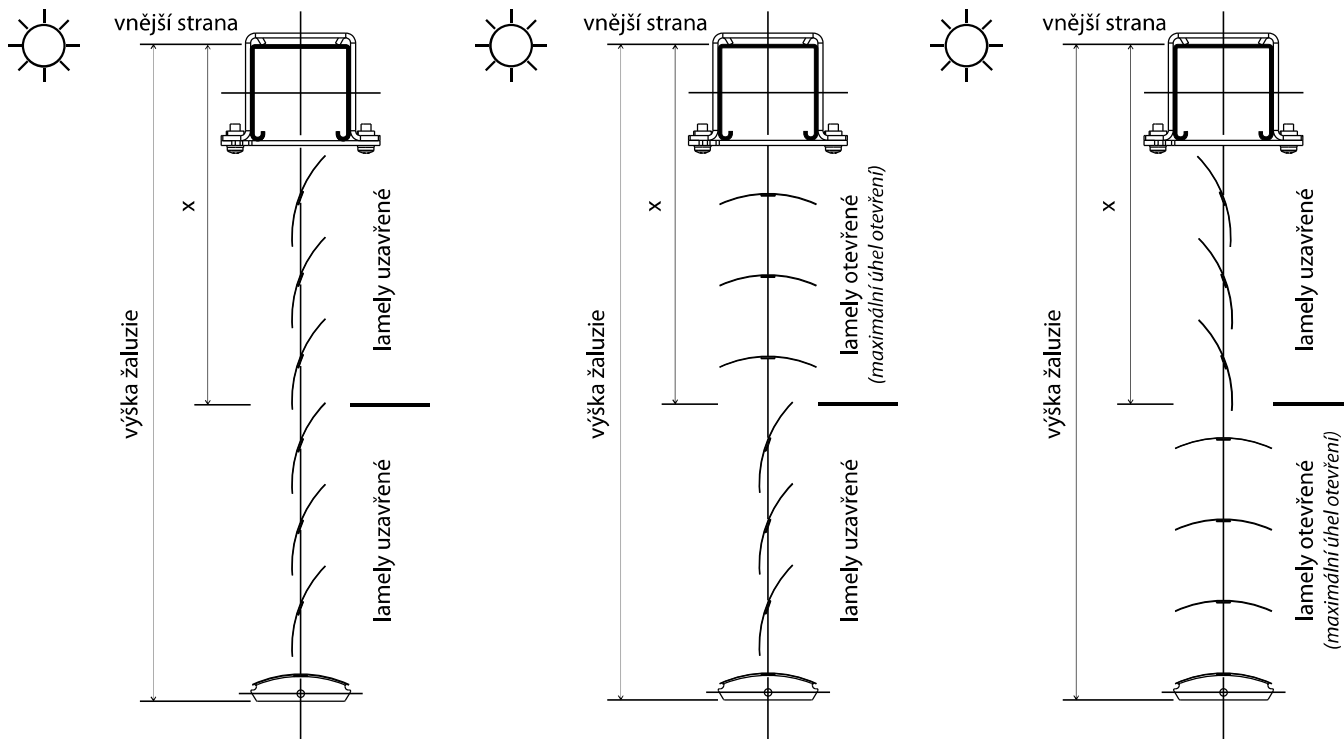
- ▲ System s dvojitým naklápěním lamel
- ▲ Rozdělení žaluzie na část zcela otevřenou a část zcela uzavřenou
- ▲ Vhodné pro konferenční, školící místnosti a pracovny

ISOTRA *Quality*

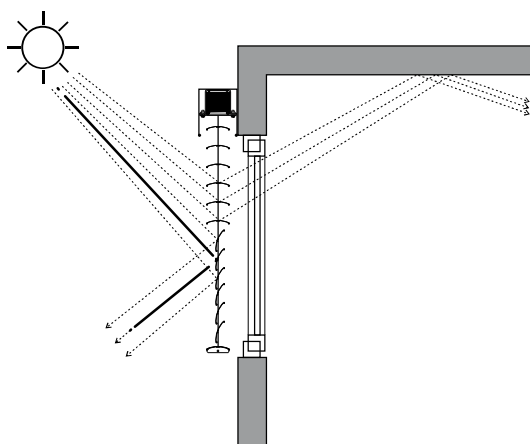
Varianty provedení Systém DUO (dvojité naklápění lamel)

Platí pro ovládání klikou/motorem: Cetta 65, Cetta 80, Cetta 80-Flexi

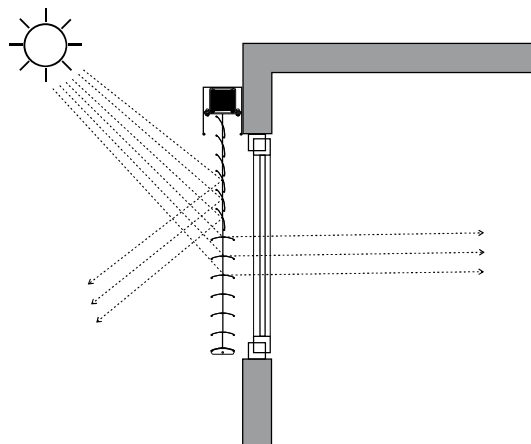
Lze mít uzavřenou horní část žaluzie nebo dolní část žaluzie. Nelze všechny lamely najednou zcela otevřít. Rozdílného naklonění lamel je docíleno zkrácením žebříčku na jedné straně.



lamely dole uzavřené - nahoře otevřené
pracovna / obývací pokoj



lamely nahoře uzavřené - dole otevřené
konferenční / školící místnost



X = výška pro provedení DUO

Výška měřená od horní hrany horního profilu. Výšku (v mm) je nutno uvést do objednávkového formuláře. Přesný rozměr rozdělení lamel je stanoven výrobou podle rozteče žebříčku.

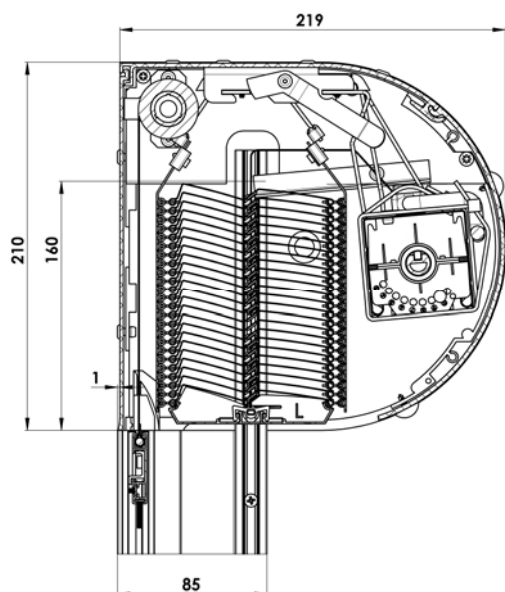
Pozn. Členění (výšku) pro provedení DUO je možné přizpůsobit speciálním prostorovým podmínkám.

Varianty provedení

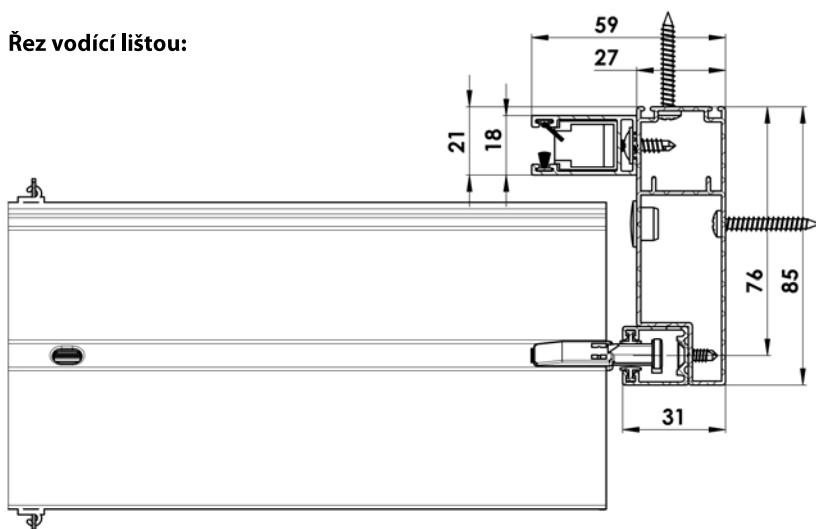
Samonosná žaluzie s náblem mimo kanál

Technická specifikace

Řez horním profilem:



Řez vodící lištou:



Max. výška žaluzie, kterou pojme schránka velikosti 210 mm.

Typ žaluzie	Výška žaluzie v mm
Cetta 65	1900
Cetta 80	2200
Cetta 80-flexi	3000
Cetta 80-slim	2600
Setta 65	1900
Setta 90	2700
Zetta 70	2100
Zetta 90	2500

Použitím tohoto provedení se ušetří 40mm výšky schránky (výšky krycího plechu) vůči standardnímu provedení.

Rozměry žaluzie:

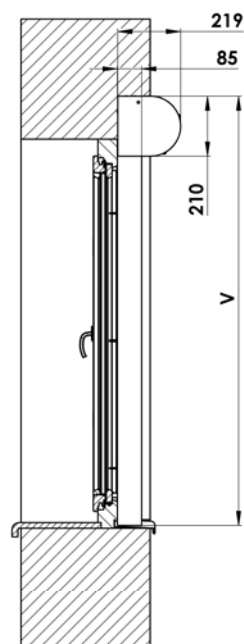
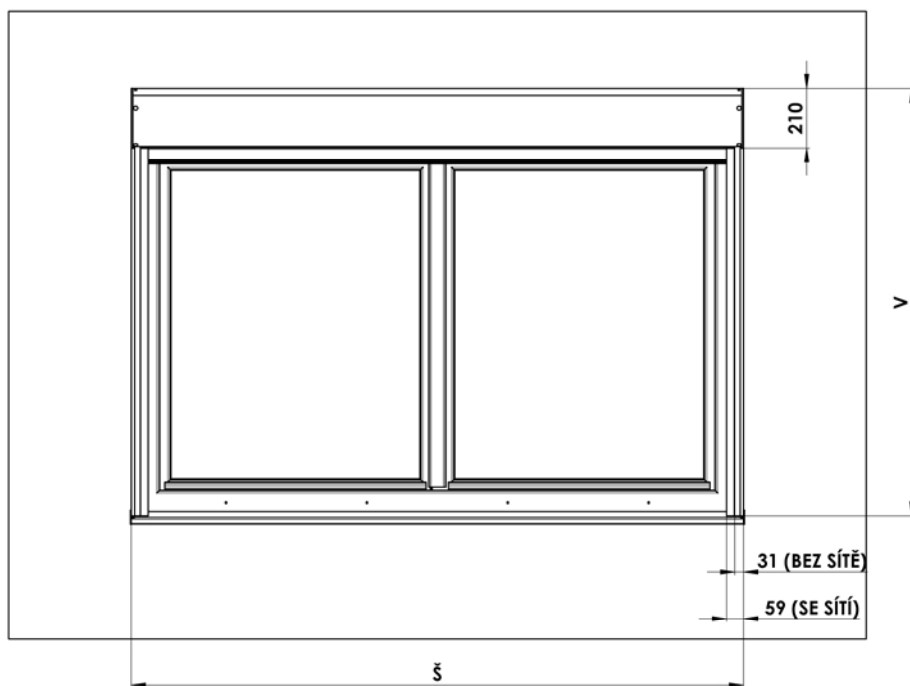
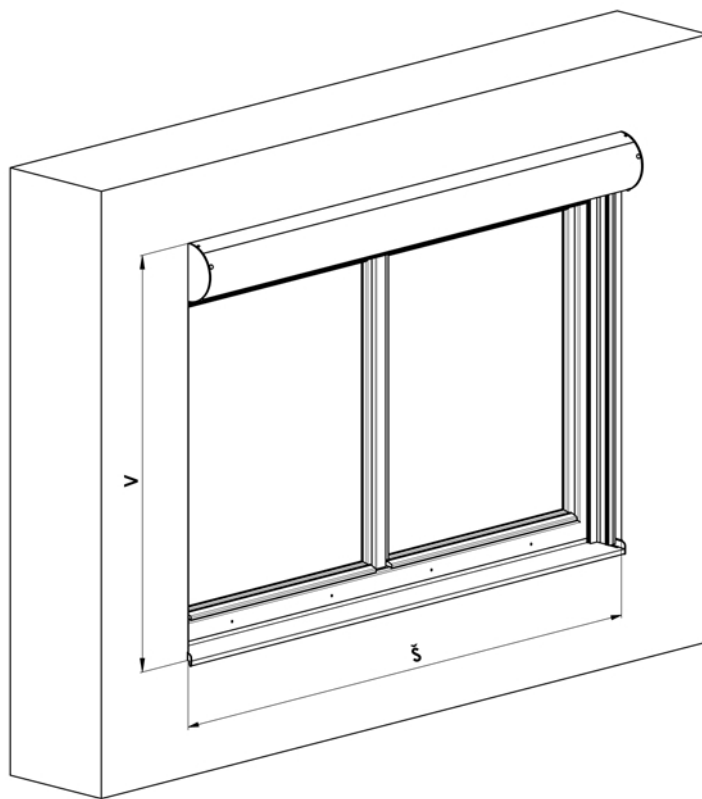
	min. šířka	max. šířka	min. výška	max. výška	max. garantovaná plocha
bez sítě	600	3500	500	3000	9 m ²
se sítí proti hmyzu	720	1800	500	2500	3 m ²

Varianty provedení

Samonosná žaluzie s náblem mimo kanál

Žaluzie se samonosnými vodícími lištami, určená pro montáž do menších stavebních otvorů.

Vyměření:

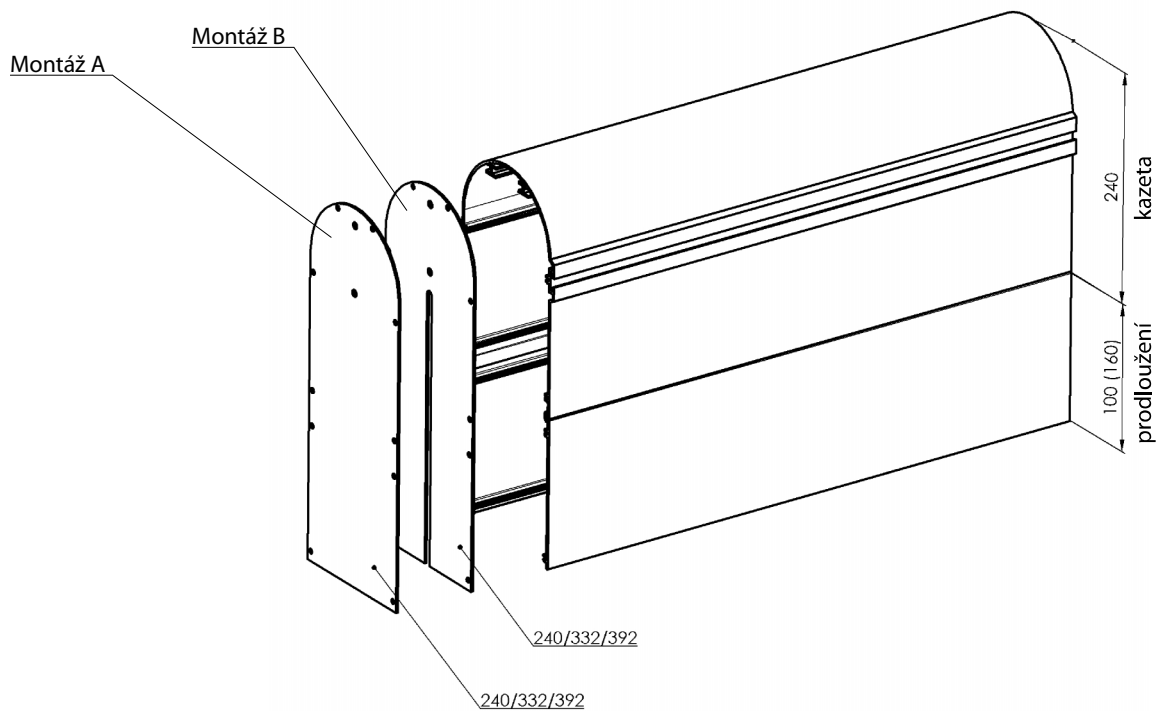


Variety provedení

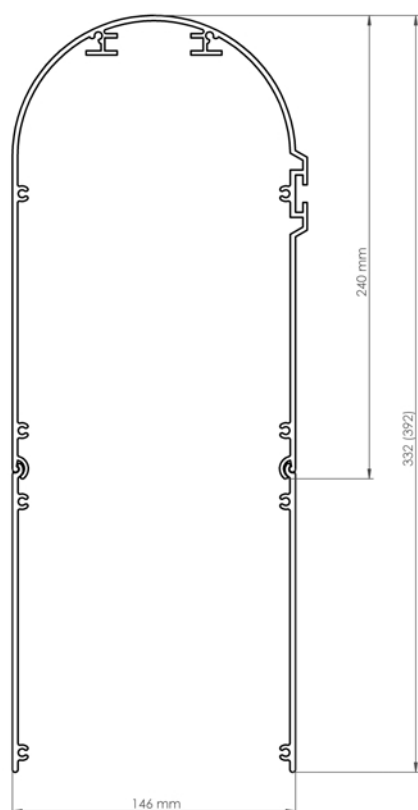
Fasádní žaluzie

Krycí plechy v závislosti na výšce žaluzie (mm)

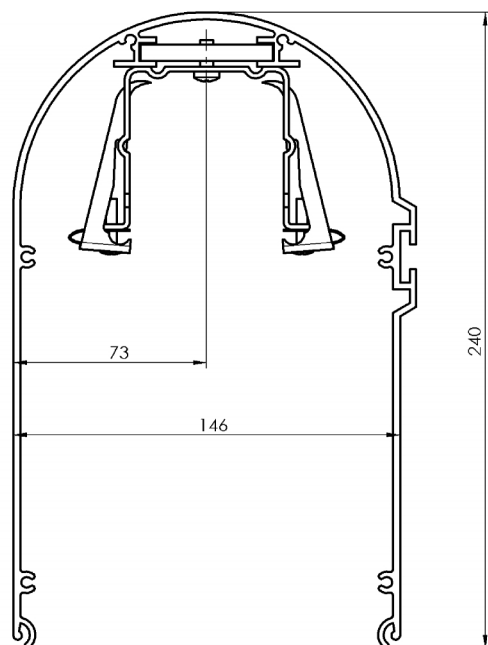
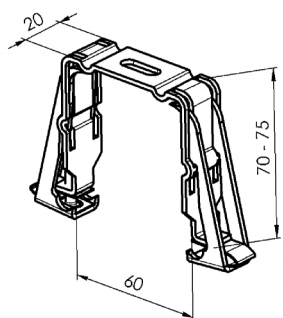
Box	Cetta 80 (výška)	Zetta 90 (výška)
Box 240	< 1750	< 2100
Box 332	< 3700	< 3700
Box 392	< 4000	< 4000



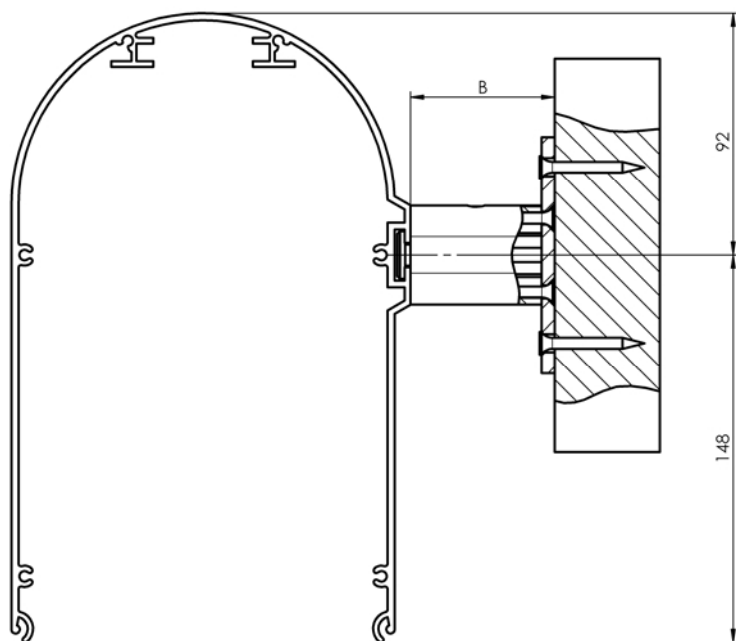
Prodloužení boxu



Věšák horní lišty mechanický (Fe)
P 002/3 (6-002319)

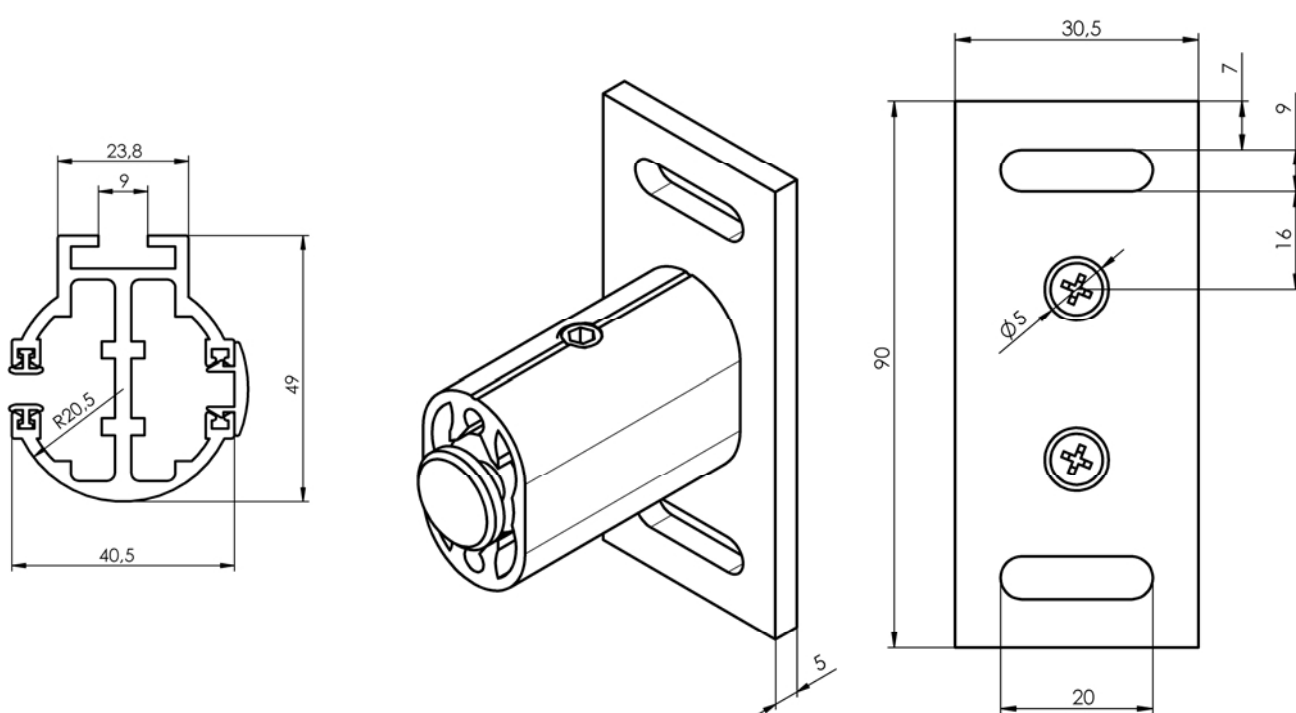


Držák krycího plechu

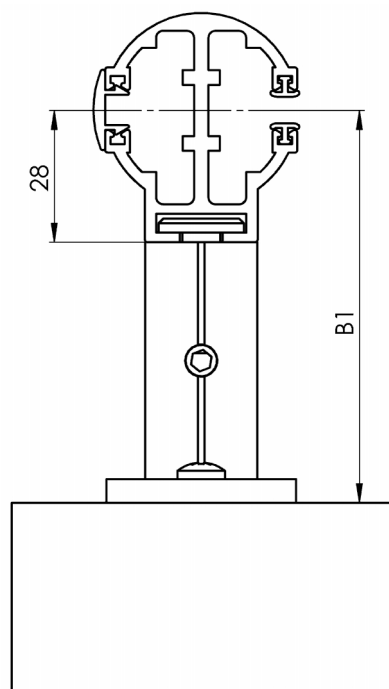


Oboustranná / jednostranná vodící lišta

Držák vodící lišty (2-00798)



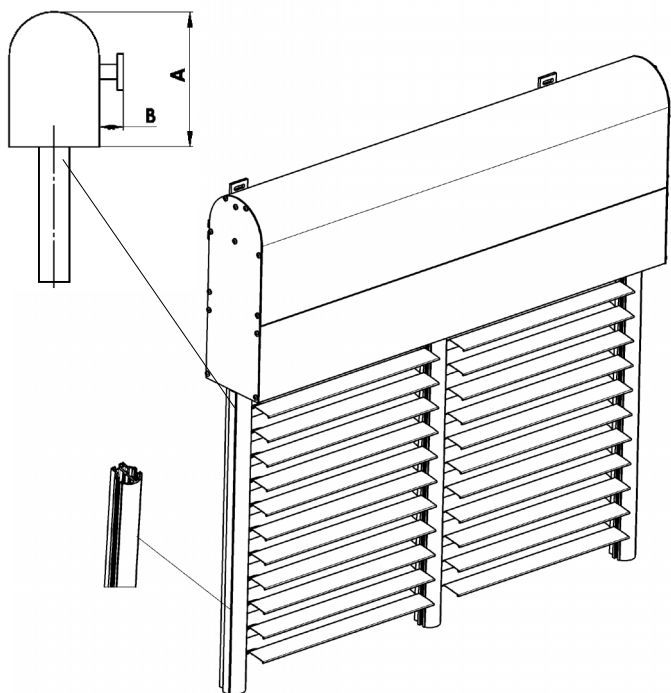
Upevnění vodící lišty



Montáž A – vodící lišty uvnitř kazety

Jeden krycí plech pro více žaluzií. Vodící lišty jsou namontovány uvnitř kazety.

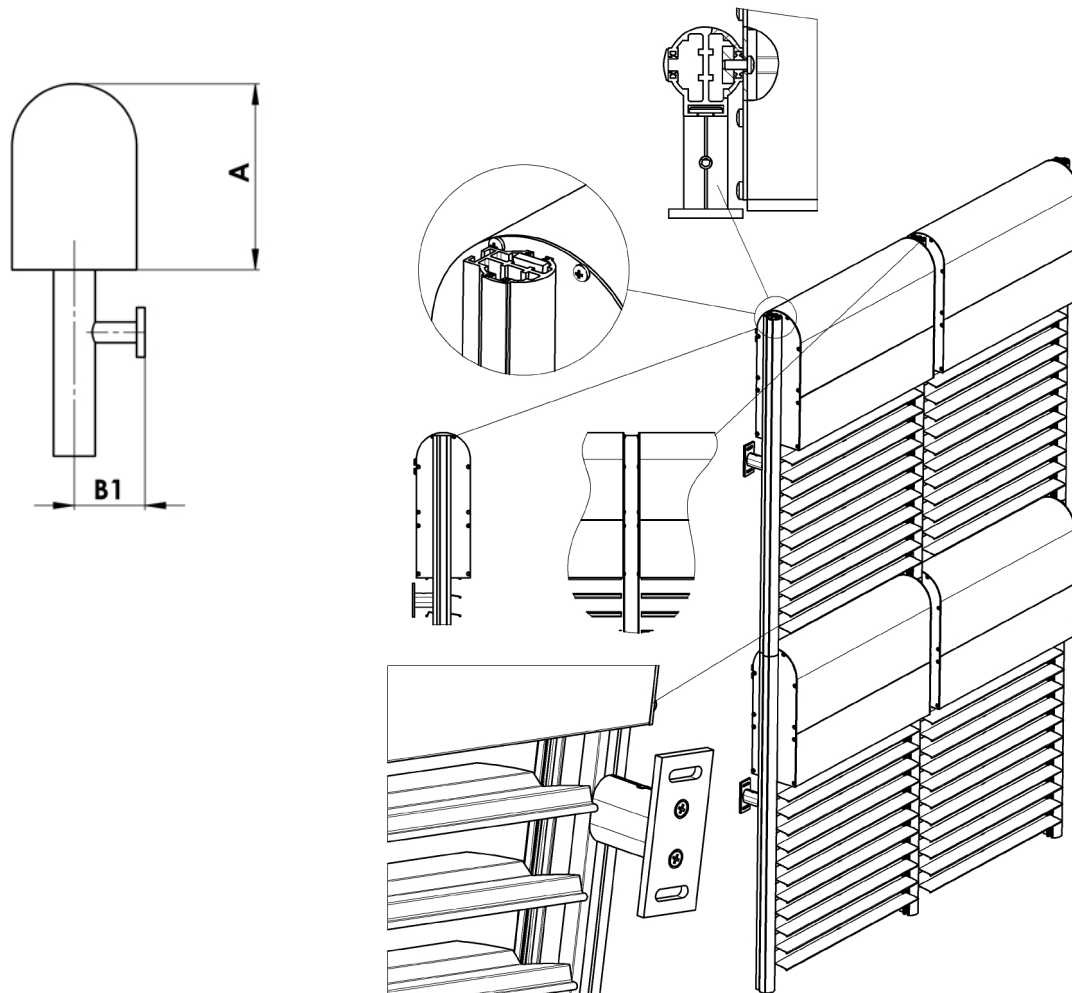
Vodící lišty jsou opatřeny gumovým těsněním. Každá druhá lamela je opatřena vodítkem.



Montáž B – vodící lišty vně kazety

Vodící lišty jsou nosným prvkem.

Vodící lišty s drážkami jsou opatřeny gumovým těsněním. Každá druhá lamela je opatřena vodítkem.



Varianty umístění vodičích lišt

T1	1 sekce, 1 vodičí lišta
T1+	1 sekce, 2 vodičí lišty
T2	2 sekce, 3 vodičí lišty
T2+	2 sekce, ke každé sekci 2 vodičí lišty
T3	3 sekce, 4 vodičí lišty
T3+	3 sekce, ke každé sekci 2 vodičí lišty
T4	4 sekce, 5 vodičích lišt
T4+	4 sekce, ke každé sekci 2 vodičí lišty
X	Jiné provedení, nutno konzultovat s OZ

Provedení boxu a vodičích lišt

A	Umístění krajních VL jen uvnitř boxu
B	Umístění krajních VL jen vně boxu
A/B	Umístění krajních VL uvnitř/1x vně BOXu
B/A	Umístění krajních VL 1x vně/uvnitř BOXu

Pozice A/B a B/A - nutno konzultovat s OZ.

Varianty provedení

Samonosné žaluzie

Montáž na fasádu

Vhodné pro všechny typy venkovních žaluzií kromě Cetty 50.

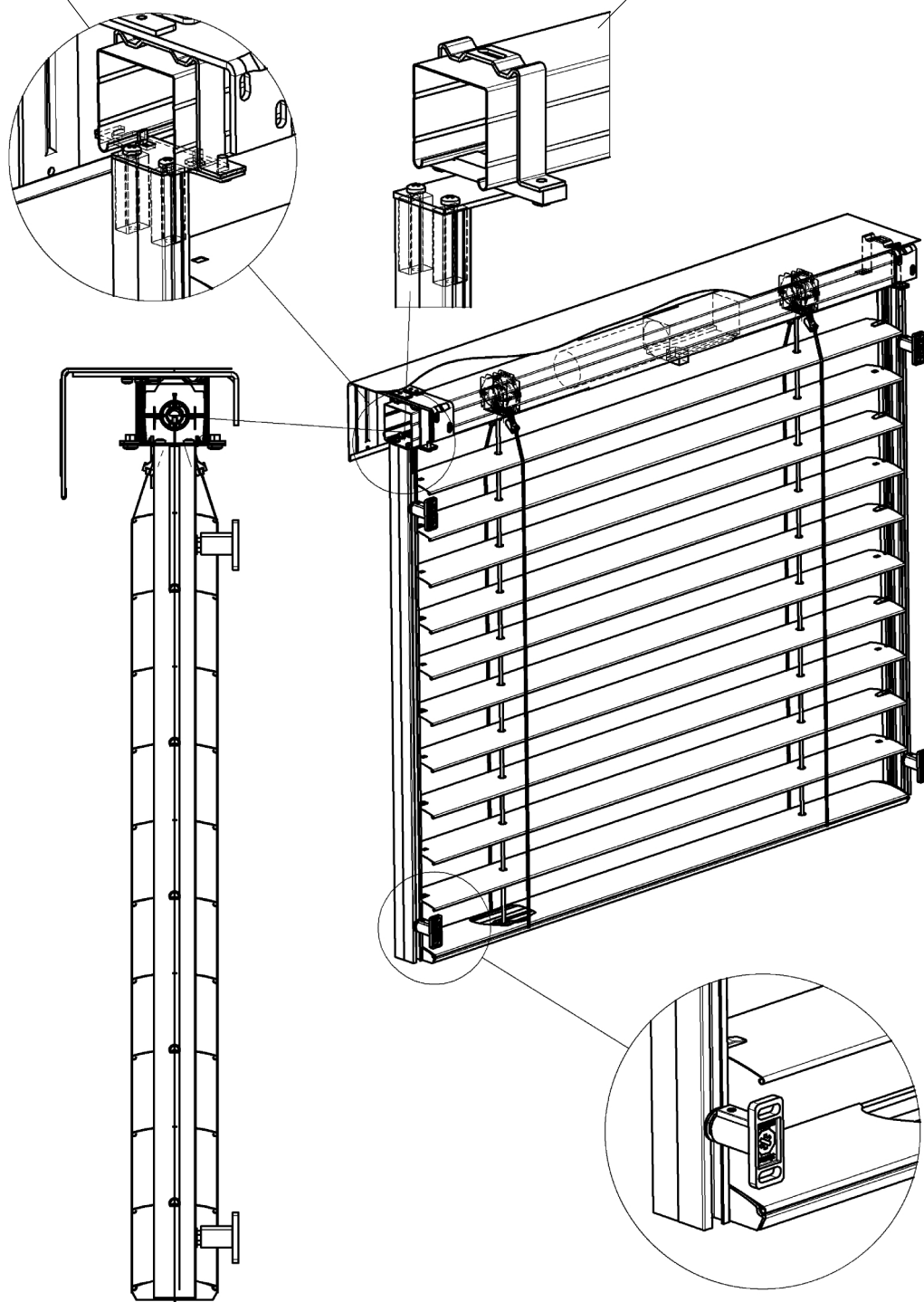
Max. šířka pro samonosné žaluzie: 2,4 m. Nad tento rozměr nutná konzultace s výrobcem!

Potřebné komponenty:

- samonosná vodící lišta
- držáky pro samonosnou vodící lištu 50-70 mm P021/5 a 75-120 mm P021/6
- objímka
- věšák P002/4

V případě, že klika nezasahuje do objímky
a v případě ovládání motorem

Při kolizi objímky s osou převodovky



Variety provedení

Samonosná žaluzie SZ

Žaluzie se samonosnými vodícími lištami a možností integrované sítě.

Horní profil žaluzie včetně celého balení lamel je umístěn v již zkompletovaném krycím boxu ve třech variantách, buď v zaomítacím nebo přiznaném provedení. Po stranách boxu je umístěna patka pro spojení s nosnými lištami. U zaomítacího provedení může být box opatřen z čelní i vnitřní strany tvrzeným polystyrénem tloušťky 10 mm.

Montáž žaluzie je jen v provedení se samonosnými vodícími lištami.

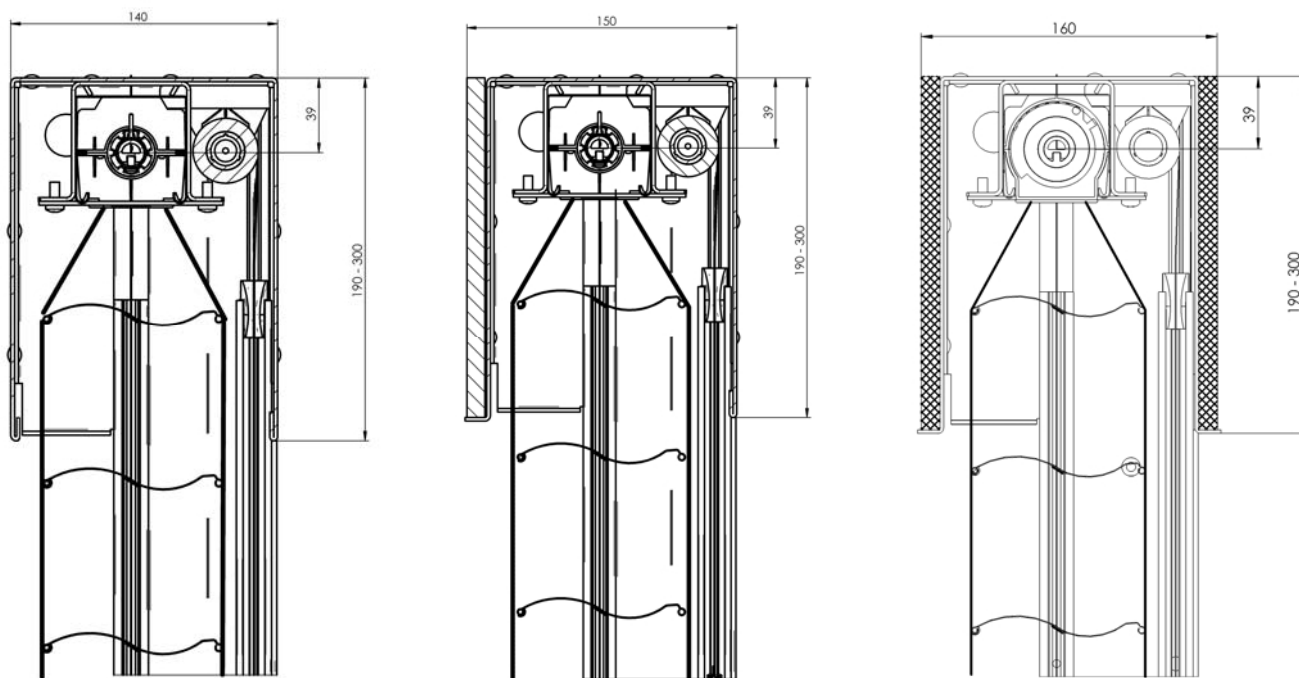
Ovládání: spouštění, vytahování a naklápění lamel pouze motorem. Umístění ovládání je vpravo, vlevo nebo na libovolném místě.

Provedení vhodné pro všechny typy venkovních žaluzií kromě Cetty 50.

Standardní výška krycí schránky: 190 mm, 220 mm, 260 mm, 300 mm.

Technická specifikace

Řez horního profilu

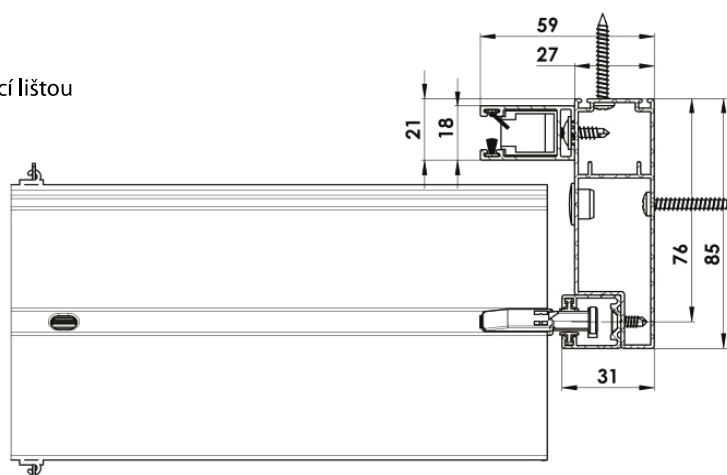


Řez přiznané SZ

Řez vestavěné SZ

Řez vestavěné SZ

Řez vodící lištou



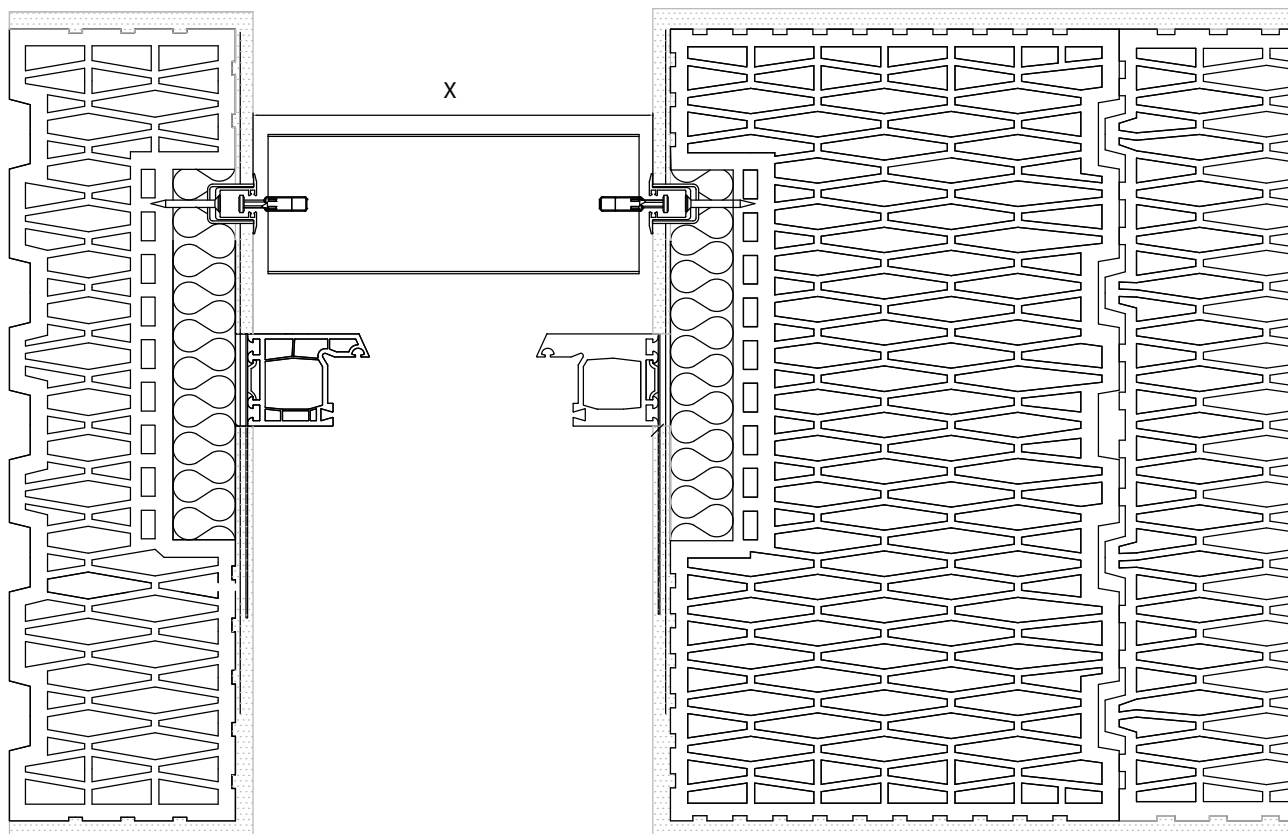
Rozměry žaluzie	min. šířka	max. šířka	min. výška	max. výška	max. garantovaná plocha
bez sítě	600	3500	500	3000*	9m ² (motor)
se sítí proti hmyzu	720	1800	500	2500	3m ²

* Maximální výška žaluzie, kterou pojme schránka o velikosti 300 mm je omezena pro tyto typy lamel: Cetta 65 - 2400mm; Setta 65 - 2400 mm; Zetta 70 - 2700mm

Varianty provedení Žaluzie do překlada

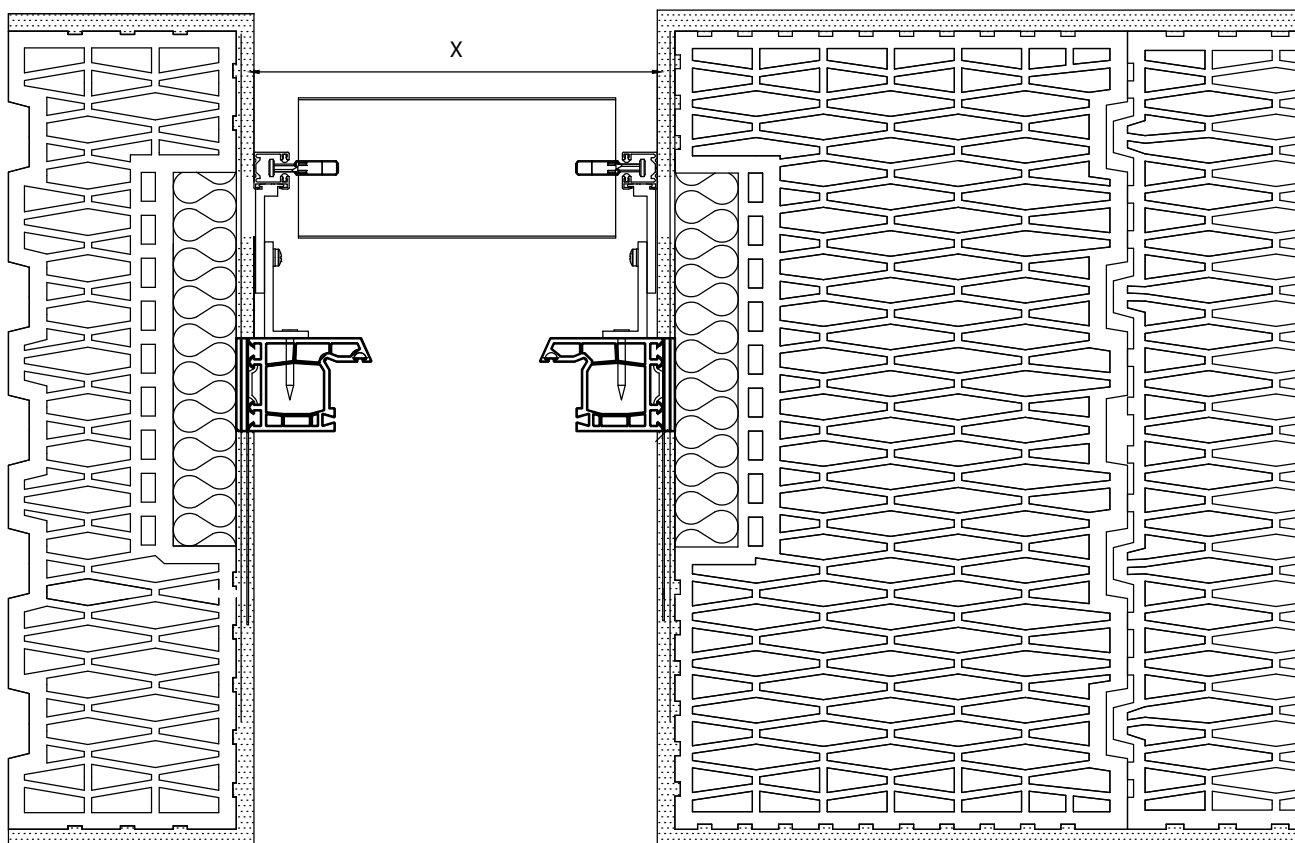
Pouzdra pro vodící lišty lze zapustit do izolačního sendviče. Vodící lišty žaluzií je rovněž možné připevnit pomocí úchytů na okenní rám.

Osazení pouzdra žaluzie se zapuštěnou vodící lištou - standardní montáž



X = šířka žaluzie

Osazení vodící lišty žaluzie na ostění

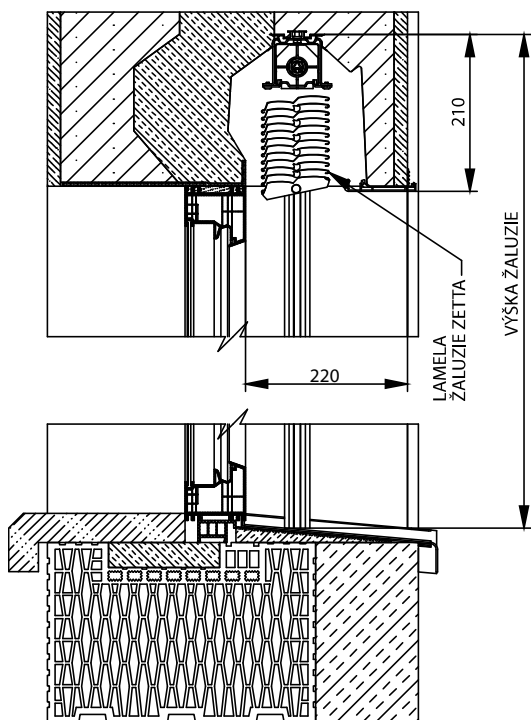


X = šířka žaluzie

Osazení okenního rámu pro montáž žaluzií

Okenní rám je možné v horní části fixovat do roletového překlady pomocí plechových přichytek a hmoždinek.

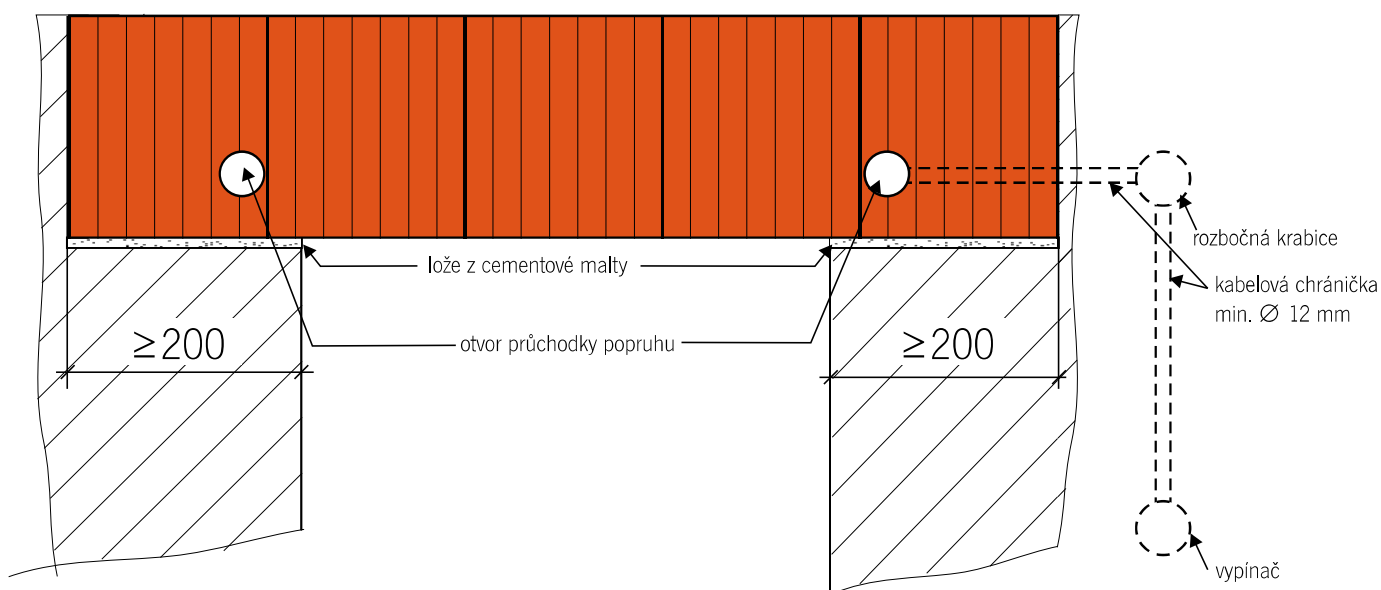
Vzdálenost od venkovního cihelného obkladu překlady k venkovní části okenního rámu je 220 mm.



VENKOVNÍ ŽALUZIE DO PŘEKladU

Parametr	Typ žaluzie	Cetta 65	Cetta 80	Cetta 80 Flexi		Cetta 80 Slim	Setta 65	Setta 90	Zetta 70	Zetta 90
				lanko	vodící lišta					
Min. šířka (mm)		600	600	600	600	600	600	600	600	600
Max. šířka (mm)		3850	3850	3850	3850	3850	3850	3850	3850	3850
Max. výška (mm)		1500	1700	4000	2800	2000	1400	1900	1600	1900
Max. garantovaná plocha		8 m ² (ovládání klikou) 8 m ² (ovládání motorem)								

Zapuštění komponentů při motorickém ovládní



V případě ovládní klikou kliku prostrčíme předpřipraveným otvorem do převodovky žaluzie. Poté přišroubujeme do překlady.

Ovládání

Nosný roletový překlad HELUZ lze osadit buď ručním nebo elektrickým ovládáním.

Pokud se zákazník rozhodne pro ruční ovládání pomocí kliky, musí být na straně ovládání dodrženo uložení překladu 200 mm, nejlépe však 250 mm. V případě elektrického ovládání stínících systémů se osadí vedle překladu rozbočná krabice elektroinstalace, do které se přivede minimálně třížilový kabel o průřezu 1,5 mm² pro napájení 230 V. Rozbočná krabice se kabelovou chráničkou o průměru minimálně 16 mm propojí s vnitřní částí překladu a případně s vypínačem. Elektrický pohon se umísťuje do nosiče žaluzií. Celý systém zapojení elektrické instalace je nutné konzultovat s montážní firmou stínící techniky před provedením omítek.

Při použití elektrického ovládání můžeme překlad uložit symetricky, za předpokladu dodržení minimálního uložení překladu 200 mm na obou stranách.

Průchodka kliky vystupuje 15 mm do prostoru z důvodu zaomítní.



Ovládání motorem



Ovládání klikou

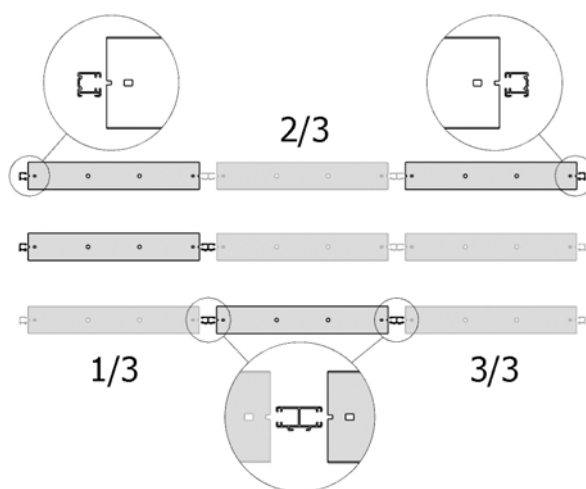
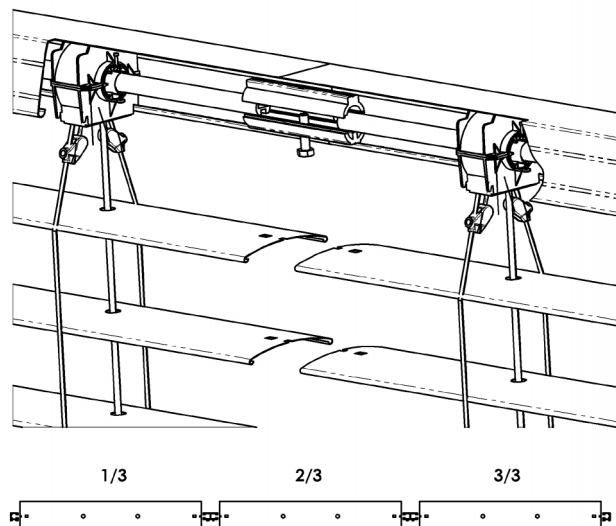
Variety provedení

Spřažené žaluzie

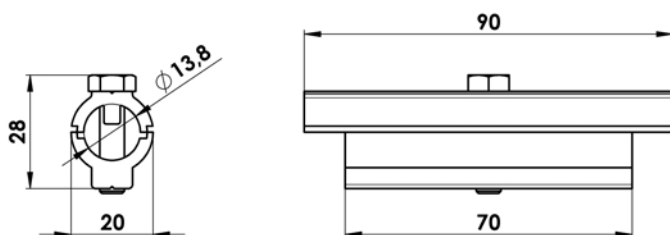
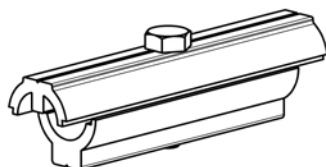
Spřažené žaluzie mají vždy spojenou hřídel a společné ovládání. Ovládání klika nebo motor lze umístit na kterémkoliv místě (vpravo, vlevo, střed) a na kterékoliv žaluzii ve skupině.

Spojit lze žaluzie typu Setta 65, Cetta 65, Cetta 80, Cetta 80-Flexi, Zetta 70, Zetta 90 a Setta 90 (Cetta 50 nelze).
Také lze spojit žaluzie v překladu HELUZ.

Max. plocha spojených žaluzií ovládaných motorem:	20 m ²
Max. plocha spojených žaluzií ovládaných klikou:	8 m ²
Maximální počet spojených žaluzií:	3



Spojka žaluzií



Potřebné komponenty: spojka hřídele
Použitelné komponenty: vodící lišta dvojitá, vodící lišta jednoduchá

Při spojování osových profilů je nutno dodržet následující pravidla:

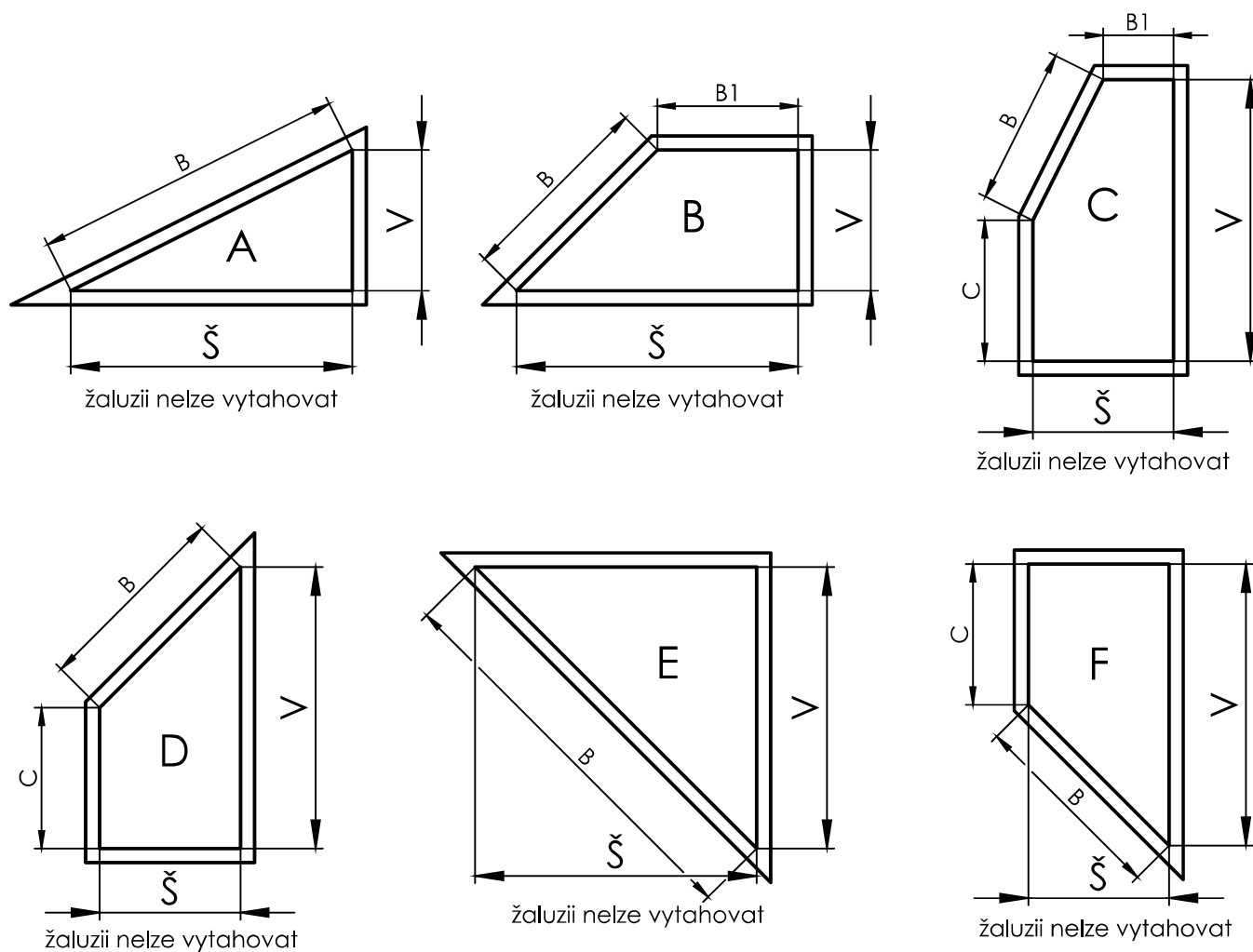
- hnací i hnané žaluzie musí být ve stejných horizontálních i vertikálních rovinách
- žaluzie musí být spojovány ve svých stejných polohách nábalu
- pro snazší montáž je možno požadovat zkrácení horních profilů o 50 mm na obou spojovaných stranách
- osy spojovaných žaluzií musí být cca 10 mm od sebe. Zřezy v osách by měly být pokud možno na spodní straně žaluzie.

Postup: Překryjeme shora oba konce os spojovaných žaluzií polovinou spojky hřídele. Přiložíme druhou polovinu spojky hřídele zespod a přitáhneme šroubem.

Varianty provedení

Atypická provedení venkovních žaluzií

Všechny šikminy je možno ovládat motorem a klikou s omezením podle zadání a úhlu.


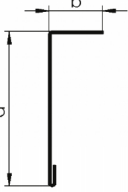
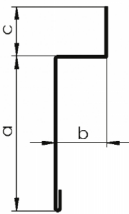
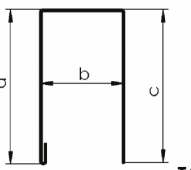
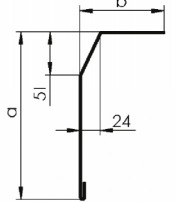
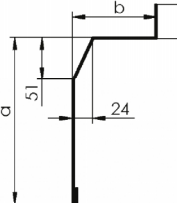
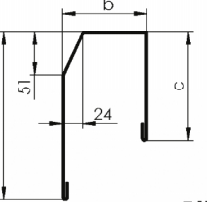
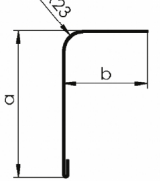
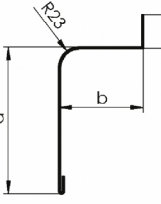
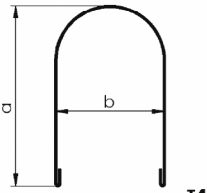
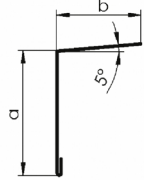
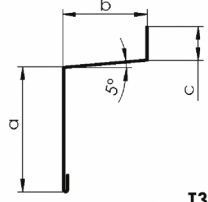
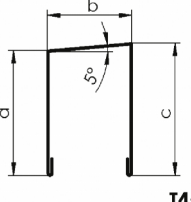
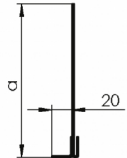
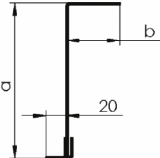
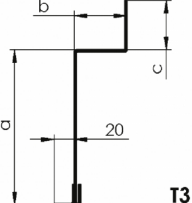
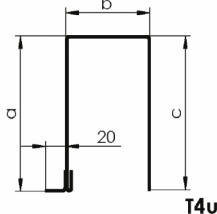
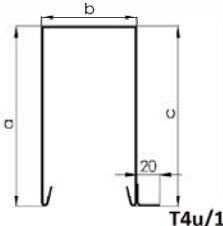
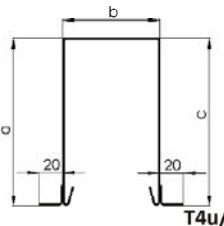
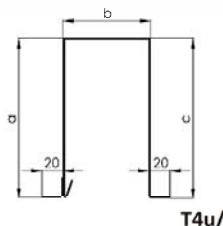
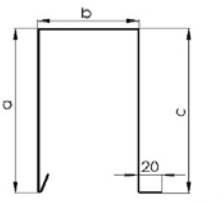
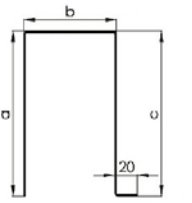
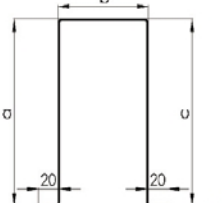
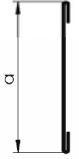
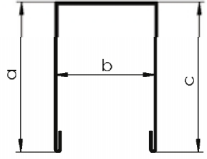


Min. šířka pro provedení s motorem je 600 mm.

Min. šířka pro provedení s klikou je 600 mm.

Příslušenství

Typy krycích plechů

 T1	 T2	 T3	 T4
X	 T2b	 T3b	 T4b
X	 T2r	 T3r	 T4r
X	 T2s	 T3s	 T4s
 T1u	 T2u	 T3u	 T4u
 T4u/1	 T4u/2	 T4u/3	X
 T4d	 T4d/1	 T4d/2	X
 T1c	X	X	 T4c

Počet držáků žaluzie dle šířky (mm)

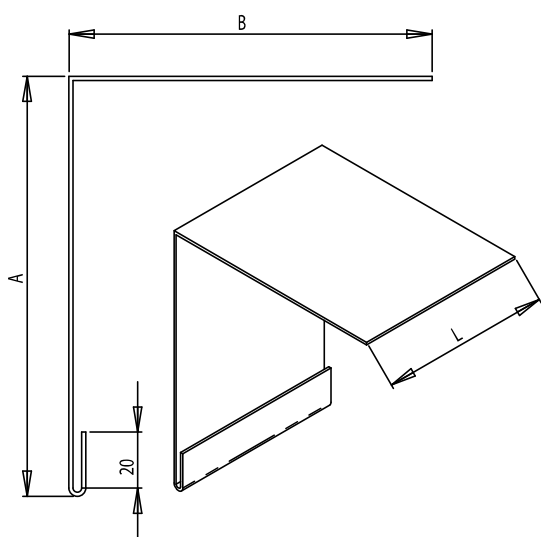
Šířka žaluzie (mm)	ks
Do 1599	2
1600 až 2399	3
2400 až 3199	4
3200 až 4000	5

Při rozmístění držáků berle v úvahu:

- Max. vzdálenost mezi dvěma držáky
- Výstup kabelu motoru
- Symetrii obou držáků (stejná vnější vzdálenost) a středního držáku (přesně uprostřed)

Upozornění: Montáž držáků musí být provedena na podkladu bez vibrací, aby bylo možné minimalizovat přenos vznikajícího zvuku.

Krycí plech

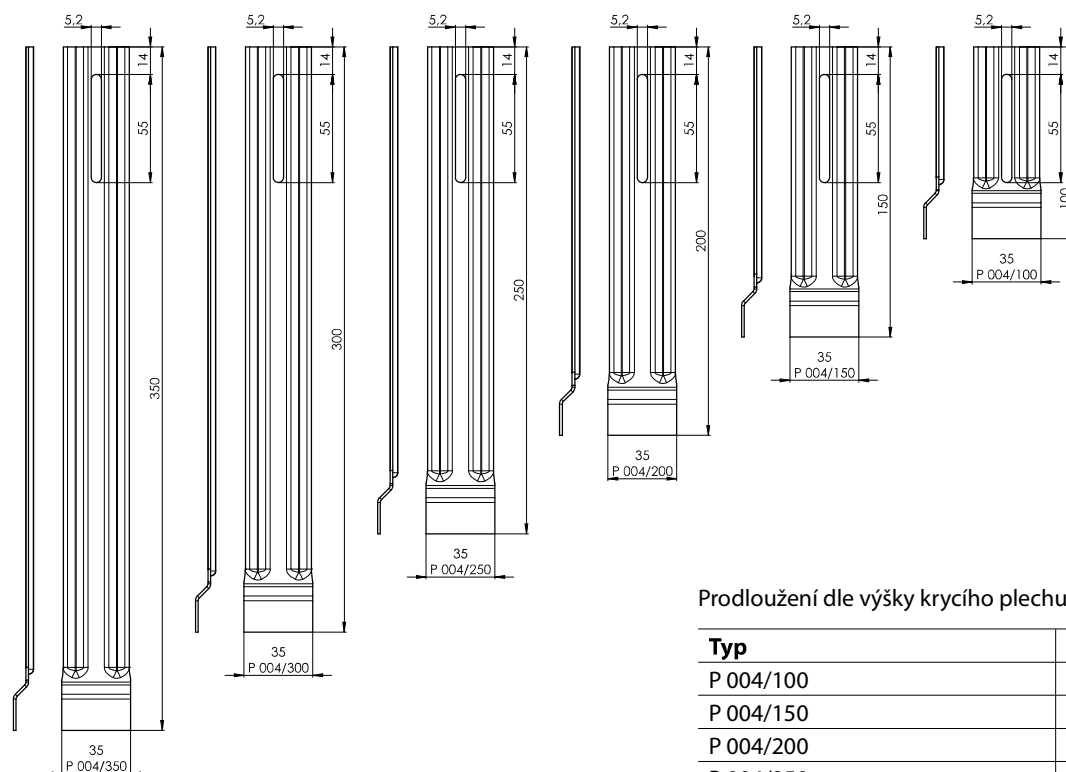


Objednací rozměr krycího plechu

Materiál: Al
 Tloušťka plechu: 1,5 mm / 2 mm*
 Maximální délka krycího plechu bez spoje: 3000 mm
 Rozvinutá šířka krycího plechu: $L=a+b+c$
 Barevné provedení: dle vzorníku RAL
 *doporučená tloušťka při délce nad 2500 mm

Boční kryt krycího plechu se dodává na vyžádání zákazníka.

Prodloužení držáku krycího plechu

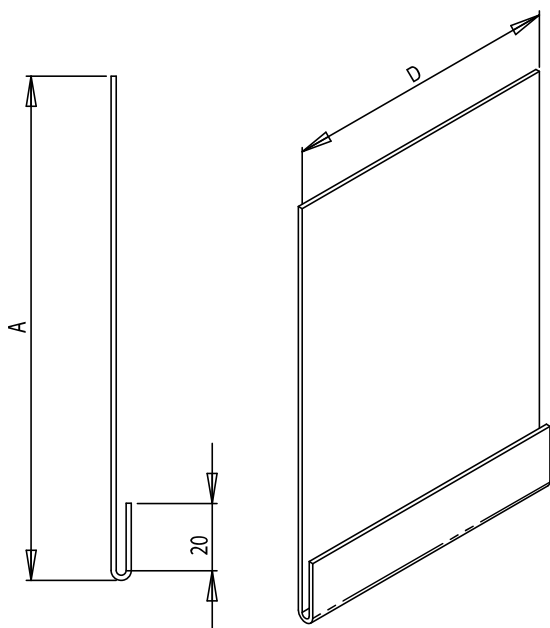


Prodloužení dle výšky krycího plechu

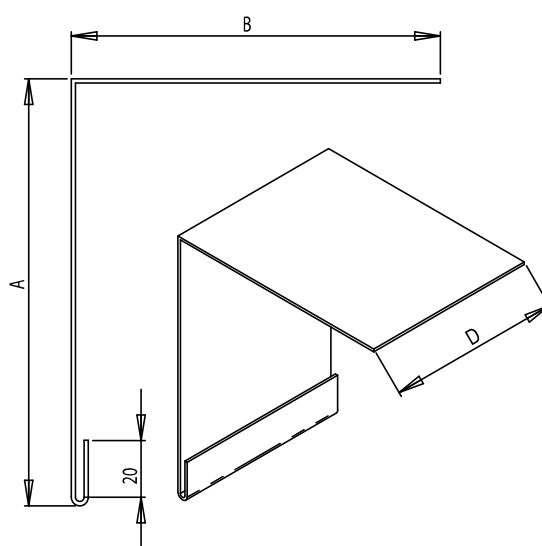
Typ	Rozměr "A"
P 004/100	140 - 190 mm
P 004/150	191 - 240 mm
P 004/200	241 - 290 mm
P 004/250	291 - 340 mm
P 004/300	341 - 390 mm
P 004/350	391 - 440 mm

Držáky pro základní krycí plechy TYP 1 - 4

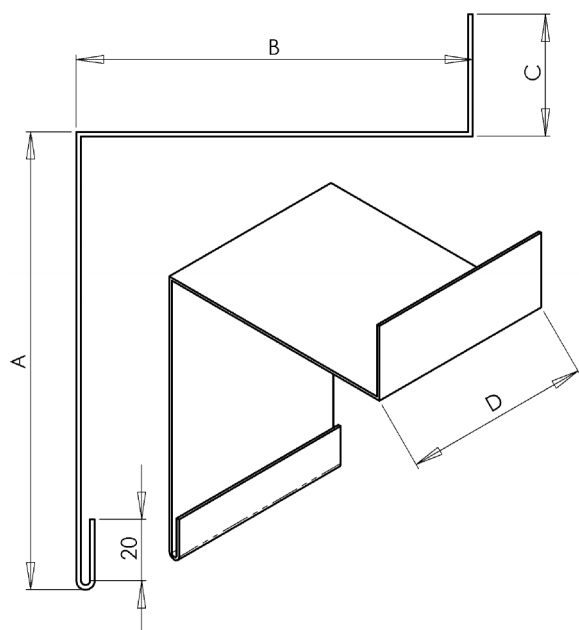
Krycí plech T1 (2-00316)



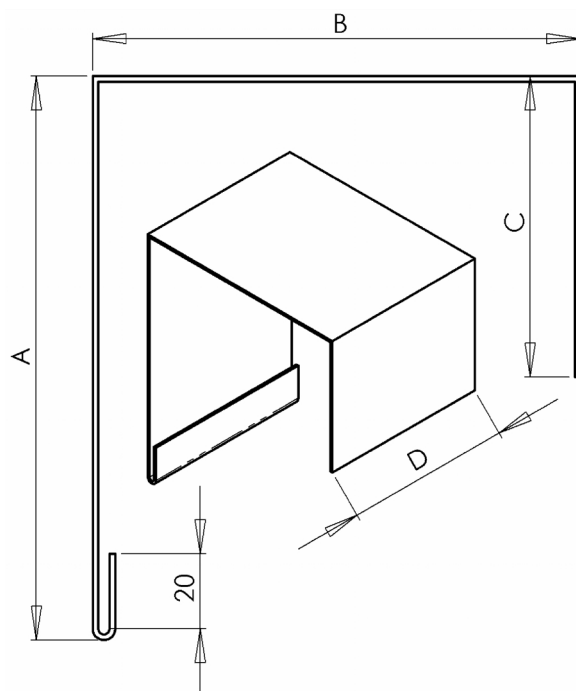
Krycí plech T2 (2-00317)



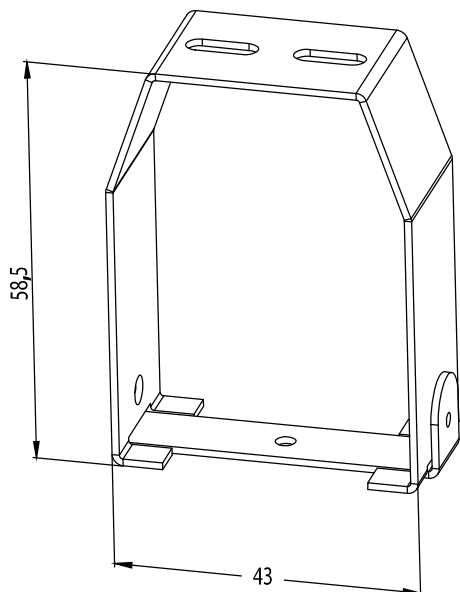
Krycí plech T3 (2-00318)



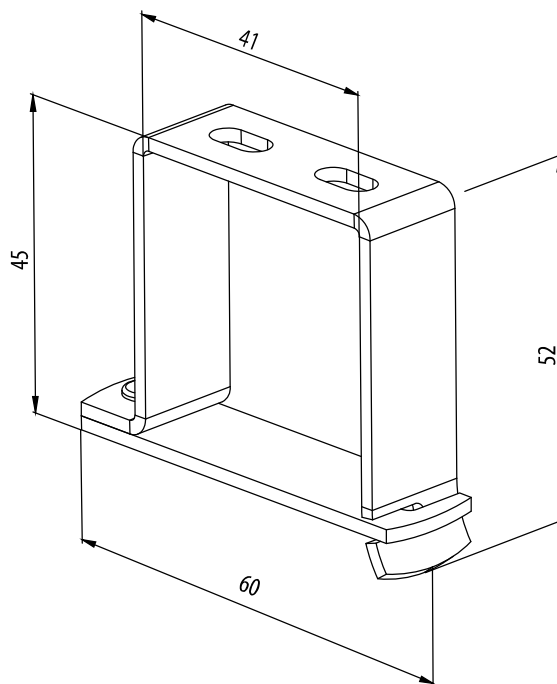
Krycí plech T4 (2-00319)



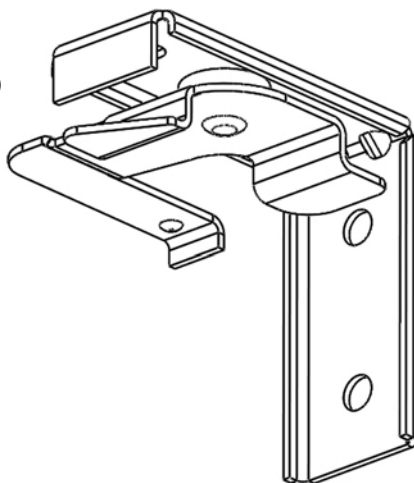
Věšák boční pro C50
P 512/5 (2-00651)
(pro horní profil 40 x 40)



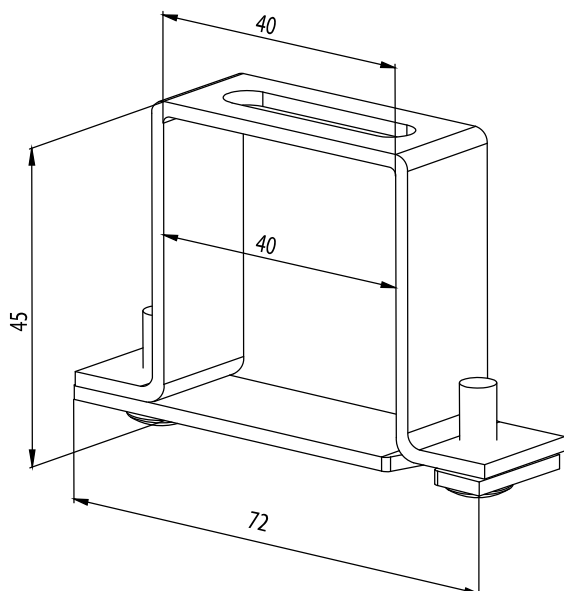
Věšák stropní pro C50
P 512/4 (2-00793)
(pro horní profil 40 x 40)



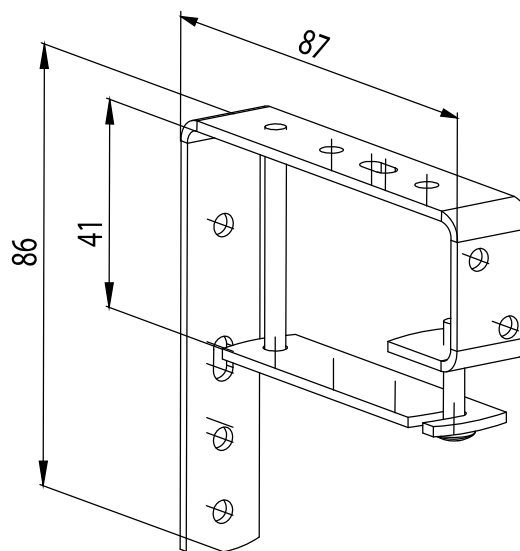
Věšák univerzální
P512/6 (6-010980)



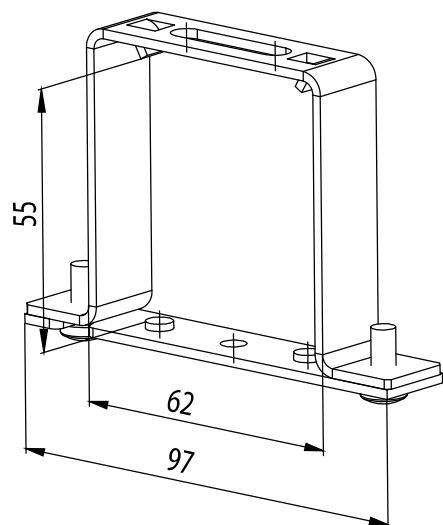
Věšák pevný pro C50
P 512 (2-00057)
(pro horní profil 40 x 40)



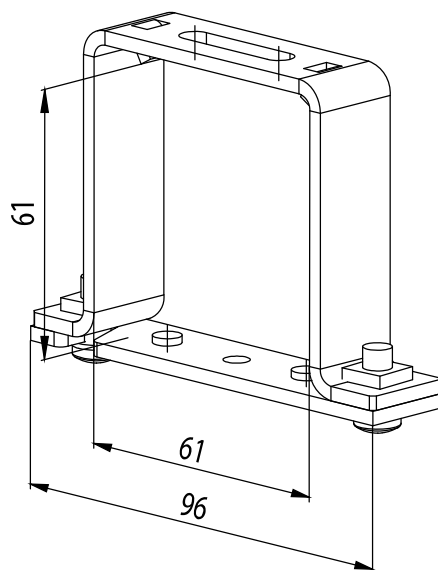
Držák pevný pro C50 s krycím plechem
P 513 (6-001244)
(pro horní profil 40 x 40)



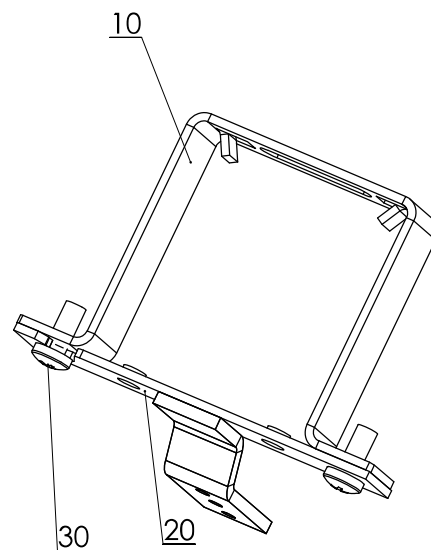
Věšák horního profilu Fe
P 002 (2-00038)
(pro horní profil 56 x 58)



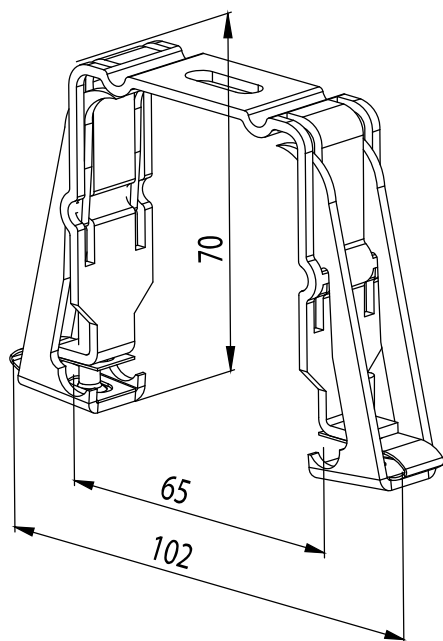
Věšák horního profilu Al
P 002/1 (2-00160)
(pro horní profil 58 x 60)



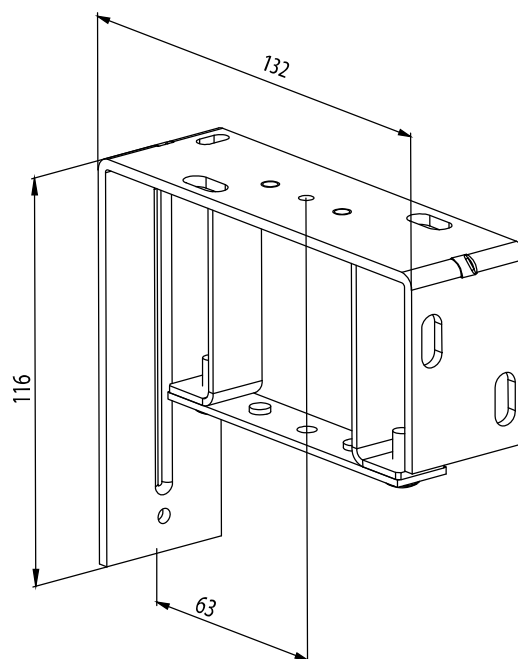
Věšák horní lišty Fe – Ianko
2-00685
(pro horní profil 56 x 58)



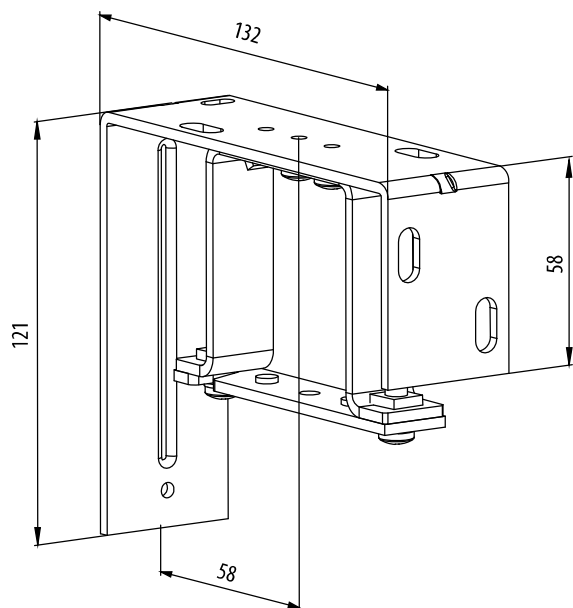
Věšák horního profilu Fe Click
P 002/3 (6-002319)
(pro horní profil 56 x 58)



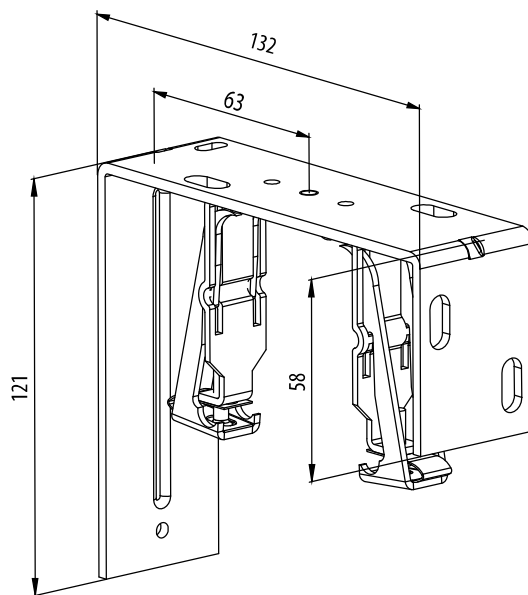
Držák pevný (vnitřní věšák Fe) 132 mm
P 010 (2-00353)
(pro horní profil 56 x 58)



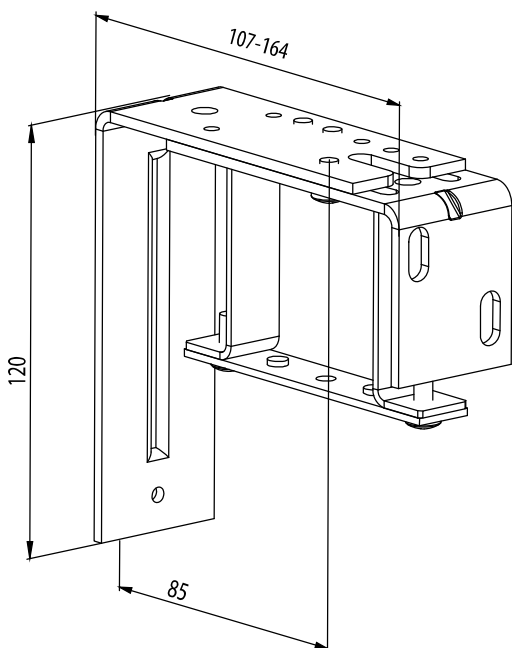
Držák pevný (vnitřní věšák Al) 132 mm
P 011 (2-00384)
(pro horní profil 58 x 60)



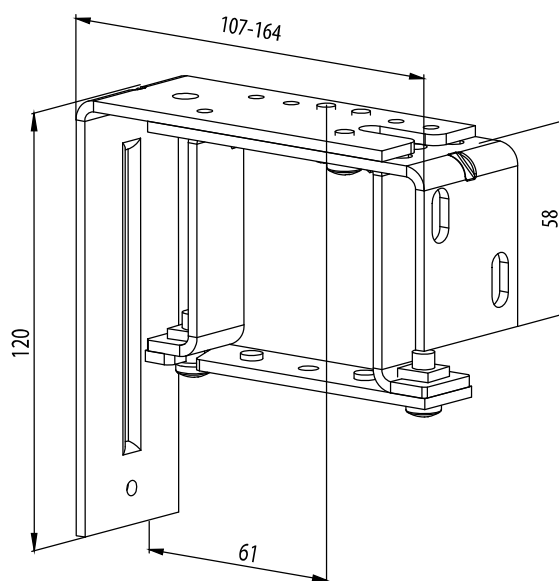
Držák pevný (vnitřní věšák Fe Click) 132 mm
P 009 (2-00403)
(pro horní profil 56 x 58)



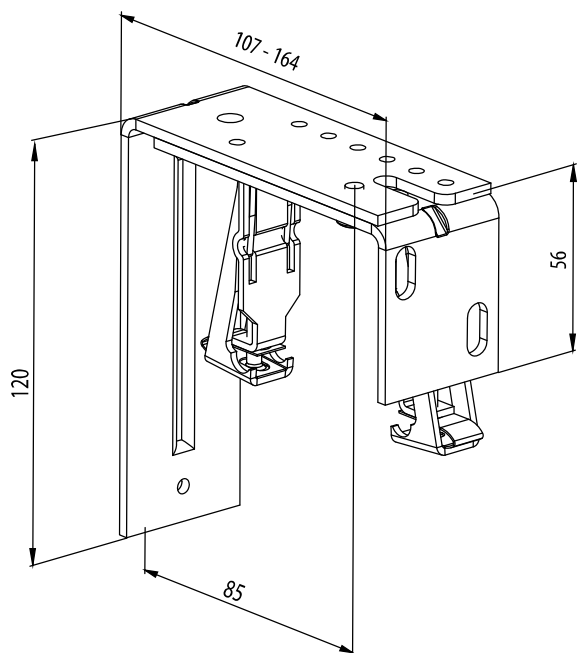
Držák nastavitelný (vnitřní věšák Fe) 107-164 mm
P 010/1 (2-00354)
(pro horní profil 56 x 58)



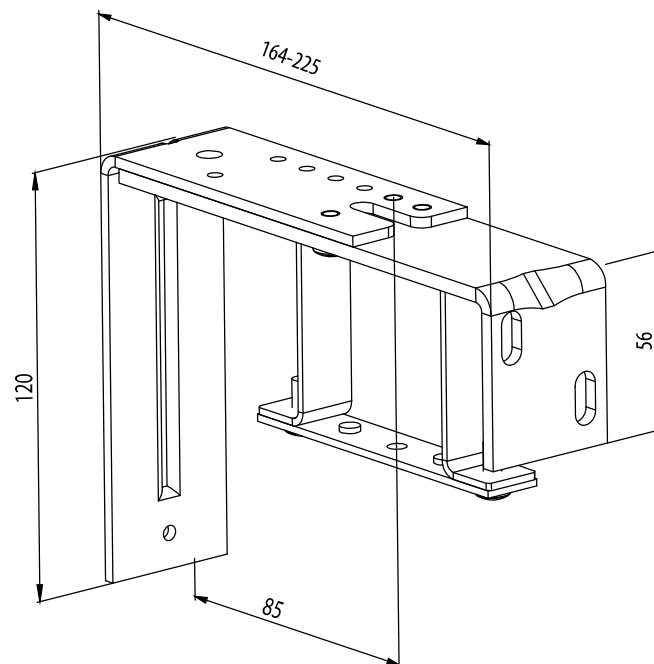
Držák nastavitelný (vnitřní věšák Al) 107-164 mm
P 011/1 (2-00373)
(pro horní profil 58 x 60)



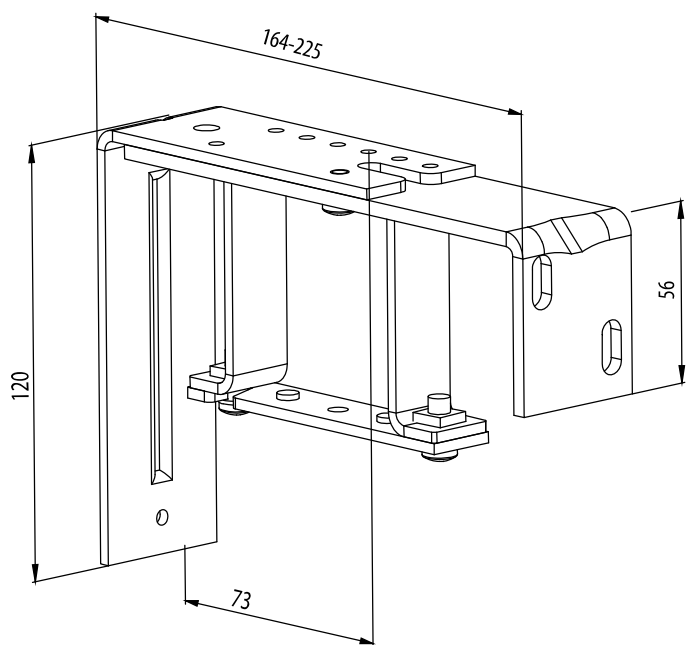
Držák nastavitelný (vnitřní věšák Fe Click) 107 - 164 mm
 P 009/1 (2-00404)
 (pro horní profil 56 x 58)



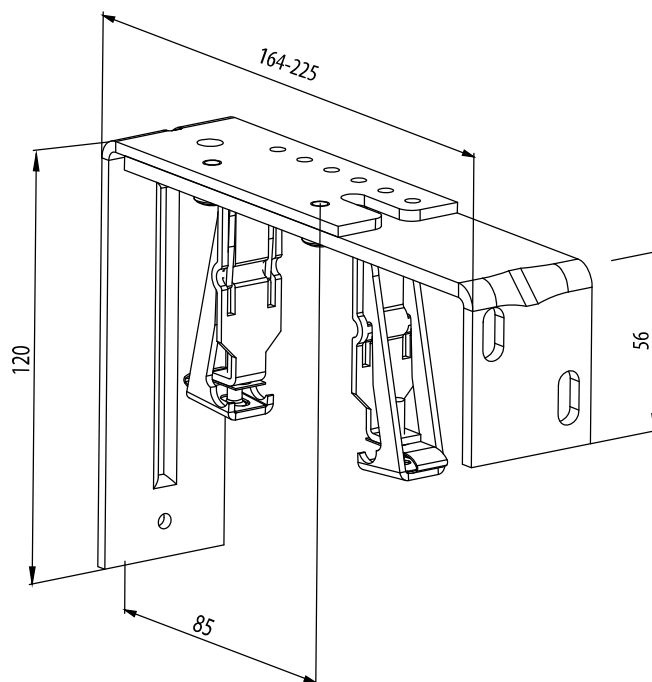
Držák nastavitelný (vnitřní věšák Fe) 164-225 mm
 P 010/2 (2-00355)
 (pro horní profil 56 x 58)



Držák nastavitelný (vnitřní věšák Al) 164-225 mm
 P 011/2 (2-00374)
 (pro horní profil 58 x 60)

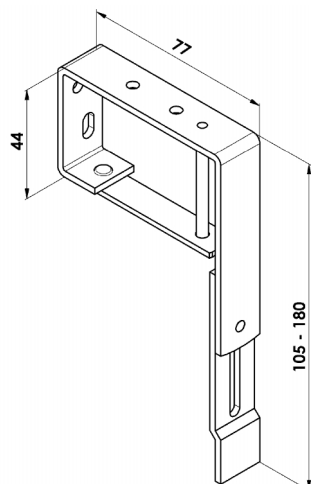


Držák nastavitelný (vnitřní věšák Fe Click) 164-225 mm
 P 009/2 (2-00405)
 (pro horní profil 56 x 58)

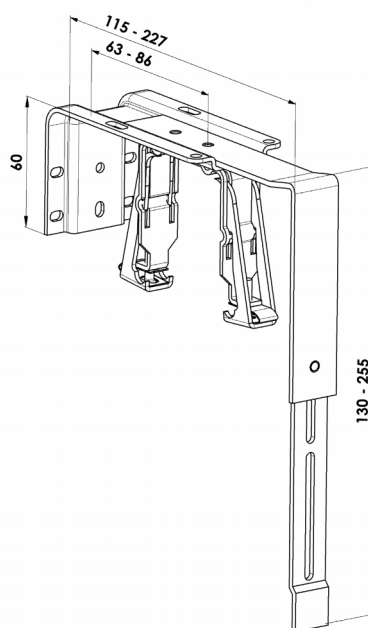


Držáky KBT1 - 11

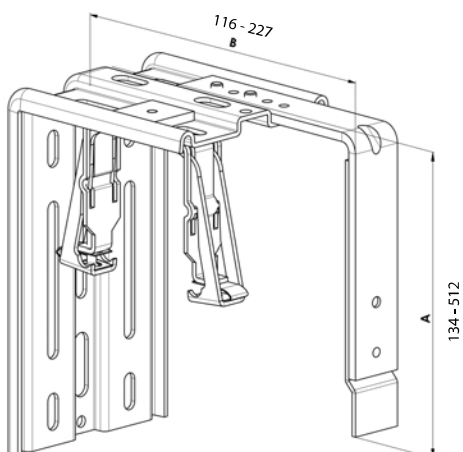
P008_KBT 1
(pro horní profil 40 x 40)



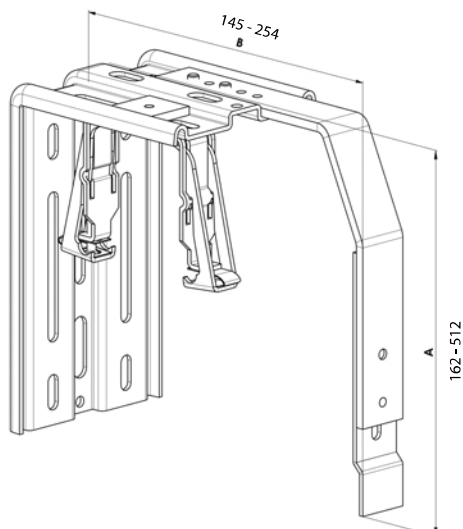
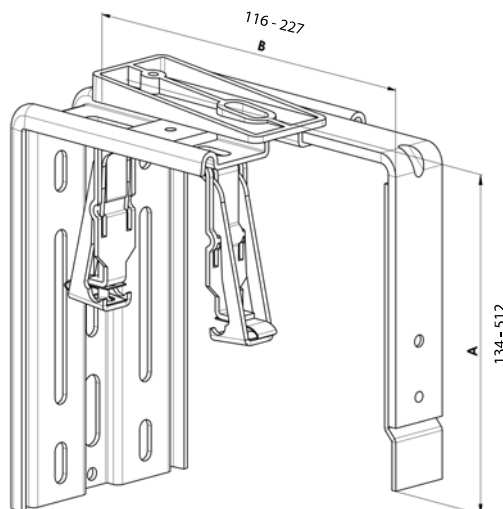
P008_KBT 2
(pro horní profil 56 x 58)



KBT3/1 (B=116-169; A=134-512)
KBT3/2 (B=170-227; A=134-512)
(pro horní profil 56 x 58)



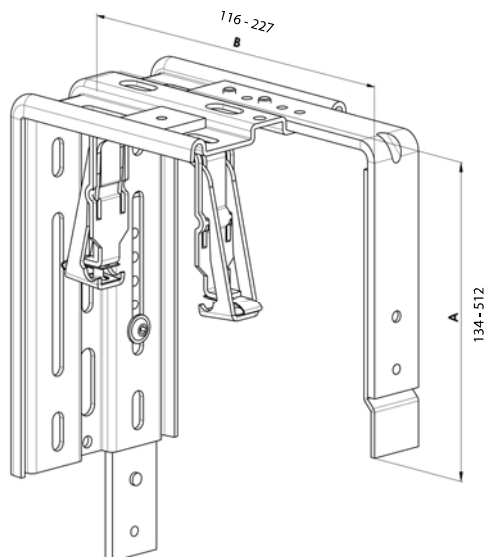
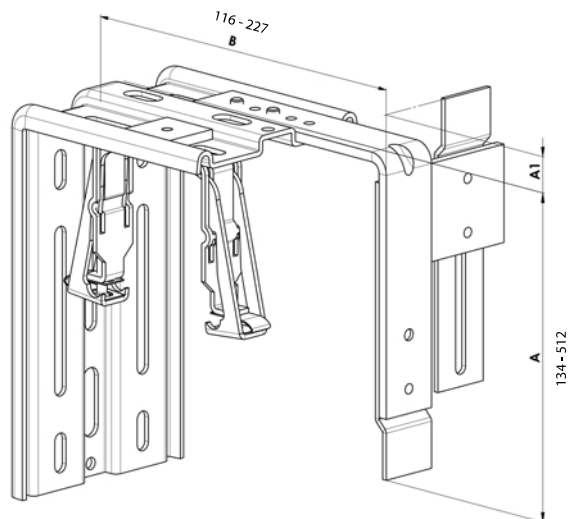
KBT4/1 (B=116-169; A=134-512)
KBT4/2 (B=170-227; A=134-512)
(pro horní profil 56 x 58)



KBT5/1 (B=145-199; A=162-512)
KBT5/2 (B=200-245; A=162-512)
(pro horní profil 56 x 58)

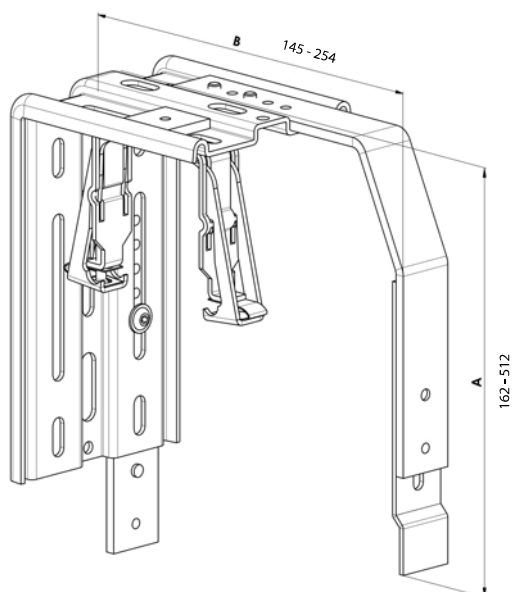
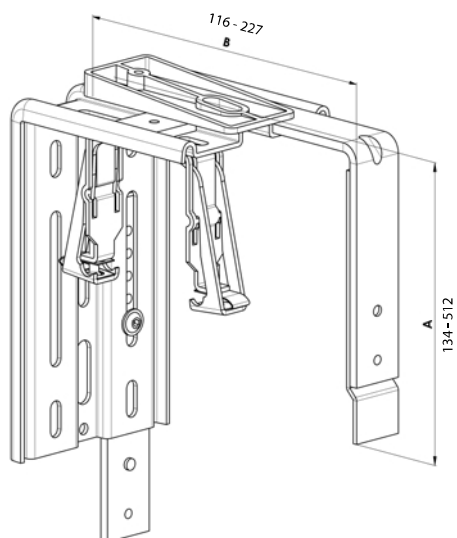
KBT7/11 (B=116-169; A=134-512; A1=15-70)
 KBT7/12 (B=116-169; A=134-512; A1=71-125)
 KBT7/13 (B=116-169; A=134-512; A1=126-180)
 KBT7/21 (B=170-227; A=134-512; A1=15-70)
 KBT7/22 (B=170-227; A=134-512; A1=71-125)
 KBT7/23 (B=170-227; A=134-512; A1=126-180)
 (pro horní profil 56 x 58)

KBT8/1 (B=116-169; A=134-512)
 KBT8/2 (B=170-227; A=134-512)
 (pro horní profil 56 x 58)



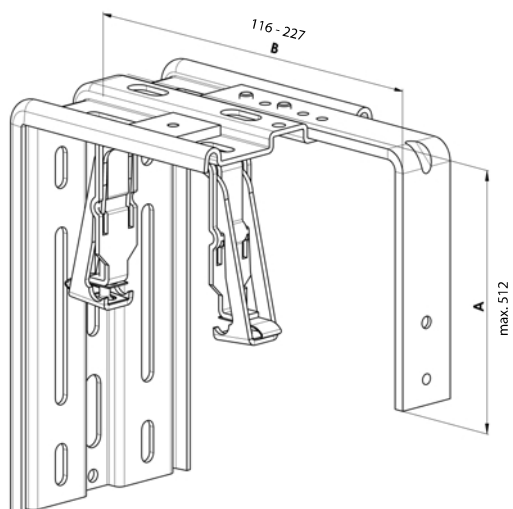
KBT9/1 (B=116-169; A=134-512)
 KBT9/2 (B=170-227; A=134-512)
 (pro horní profil 56 x 58)

KBT10/1 (B=145-199; A=162-512)
 KBT10/2 (B=200-254; A=162-512)
 (pro horní profil 56 x 58)

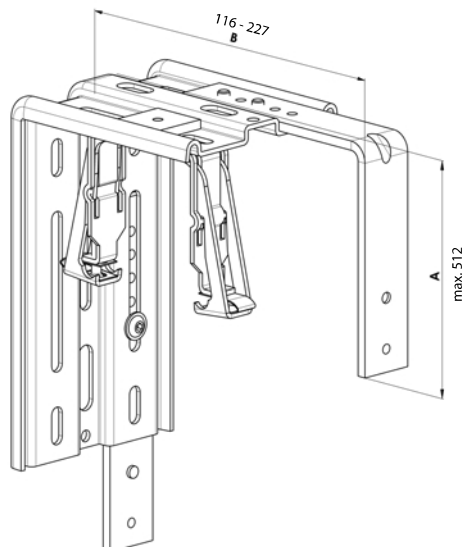


Držáky pro zaomítací řešení (pro atypická provedení krycích plechů)

KBT6/1 (B=116-169; A=přesný)
KBT6/2 (B=170-227; A=přesný)
(pro horní profil 56 x 58)



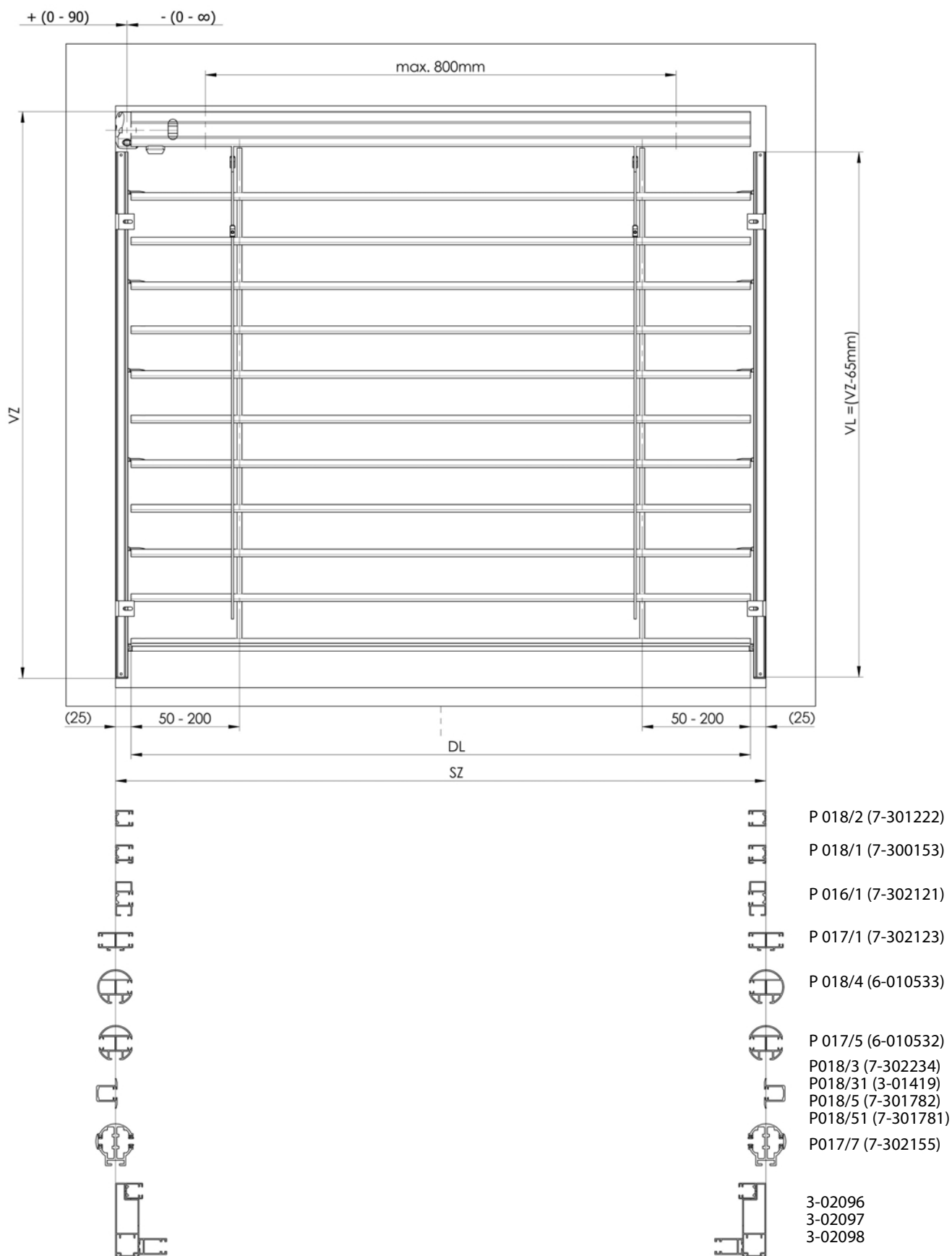
KBT6/1 (B=116-169; A=přesný)
KBT6/2 (B=170-227; A=přesný)
(pro horní profil 56 x 58)



Držák žaluzie	Příslušné krycí plechy					
	T2	T3	T2u	T3u		
KBT1	T2	T3	T2u	T3u		
KBT2	T2	T3	T2u	T3u		
KBT3	T1	T1u	T2	T3	T2u	T3u
KBT4	T2s	T3s				
KBT5	T2b	T2r	T3b	T3r		
KBT6	pro speciální kryt					
KBT7	T1c					
KBT8	T4	T4c	T4r	T4u; T4u/x	T4d; T4d/x	
KBT9	T4s					
KBT10	T4b					
KBT11	pro speciální kryt					

Vedení vodící lišty

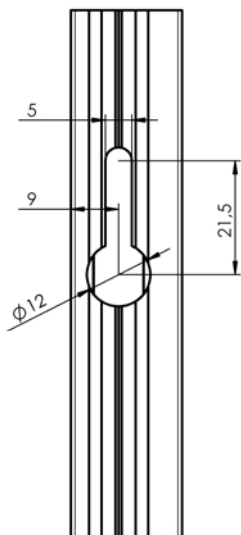
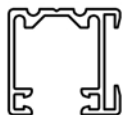
Vodící lišty platí pro: Cetta 50, Cetta 65, Cetta 80, Cetta 80-Flexi, Cetta 80-Slim, Zetta 70, Zetta 90, Setta 65, Setta 90



SZ - šířka žaluzie
 DL - délka lamely = šířka žaluzie - 50 mm
 VZ - výška žaluzie
 VL - výška vodící lišty = výška žaluzie - 56 mm

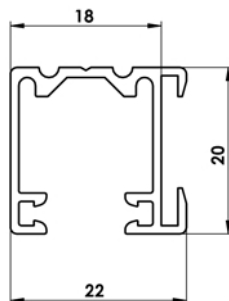
Vodící lišta jednoduchá P 018/1 (7-300153)

Pro montáž do špalety (bez použití vynašeče)



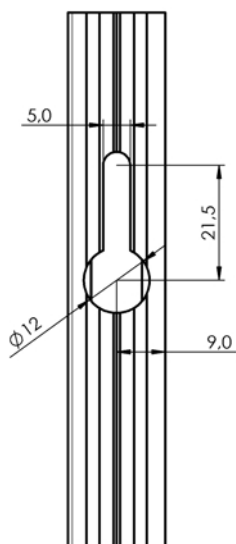
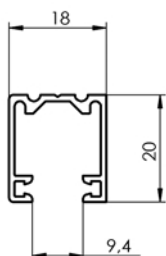
Vodící lišta jednoduchá P 018/1 (7-300153)

Pro montáž na rám a na fasádu (s použitím vynašeče)



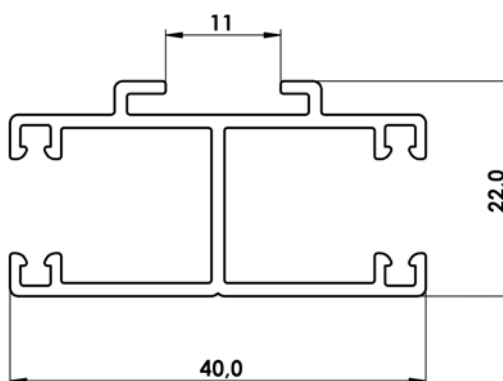
Vodící lišta jednoduchá P 018/2 (7-302122)

Pro montáž do špalety (bez použití vynašeče)



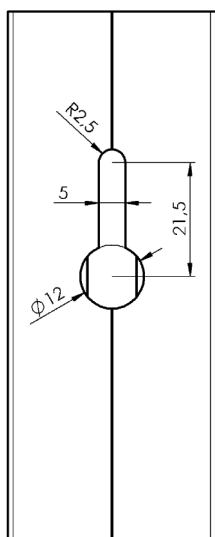
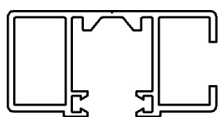
Vodící lišta dvojitá P 017/1 (7-302123)

Pro montáž na rám a na fasádu (s použitím vynašeče)

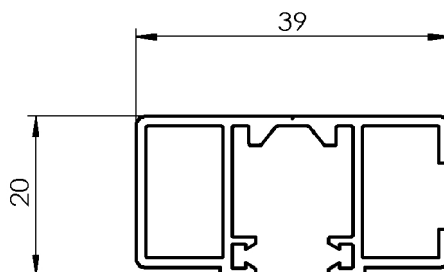


Vodící lišta samonosná P 016/1 (7-302121)

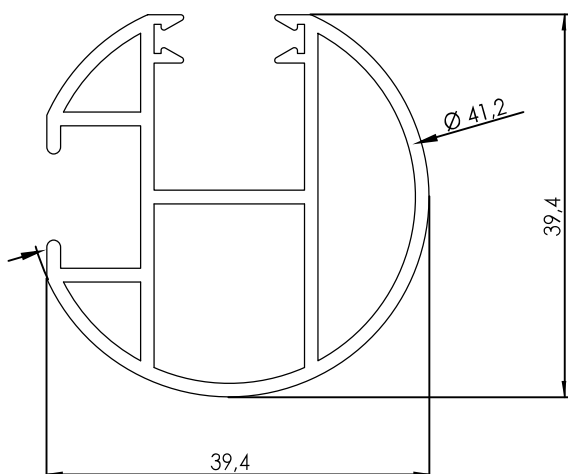
Pro montáž do špalety (bez použití vynašeče)

**Vodící lišta samonosná P 016/1 (7-302121)**

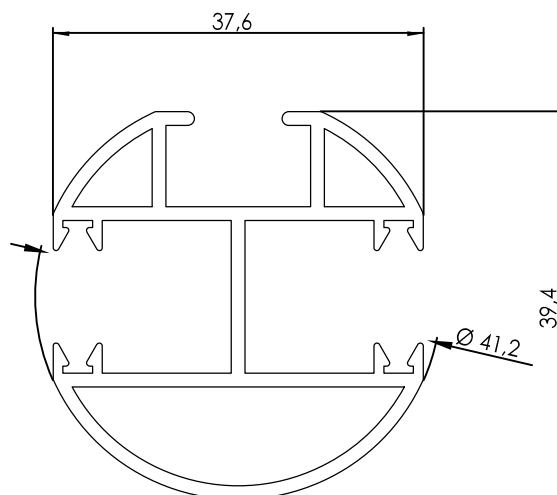
Pro montáž na rám a na fasádu (s použitím vynašeče)

**Vodící lišta kulatá jednostranná P 018/4 (6-010533)**

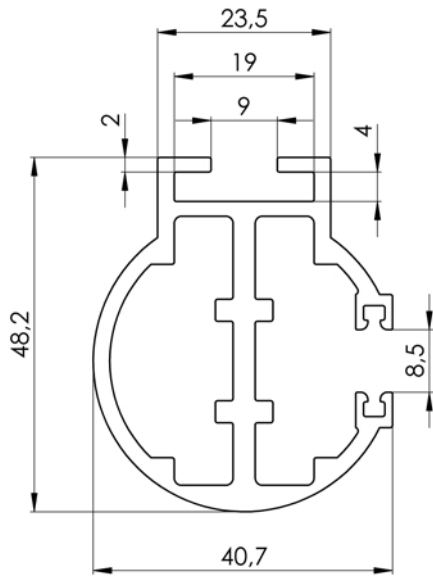
Pro montáž na rám a na fasádu (s použitím vynašeče)

**Vodící lišta kulatá oboustranná P 017/5 (6-010532)**

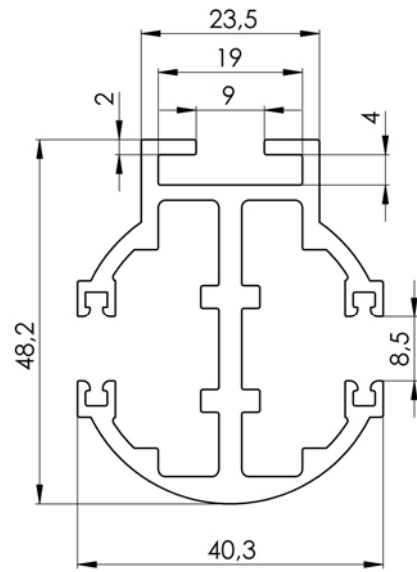
Pro montáž na rám a na fasádu (s použitím vynašeče)



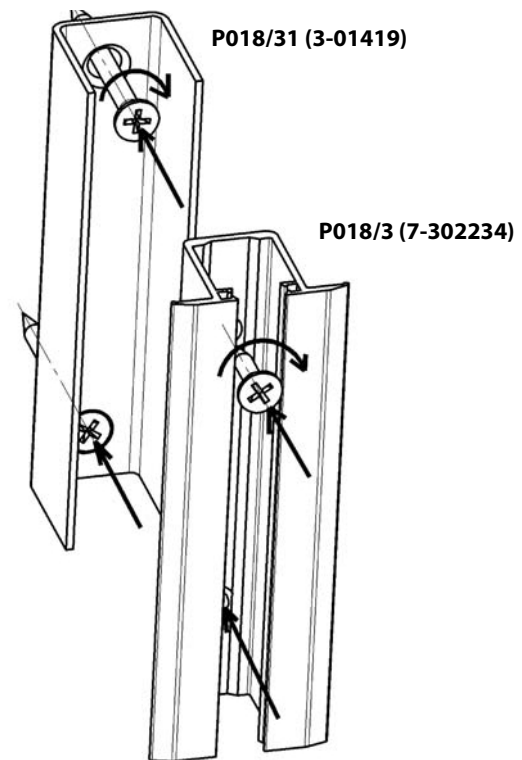
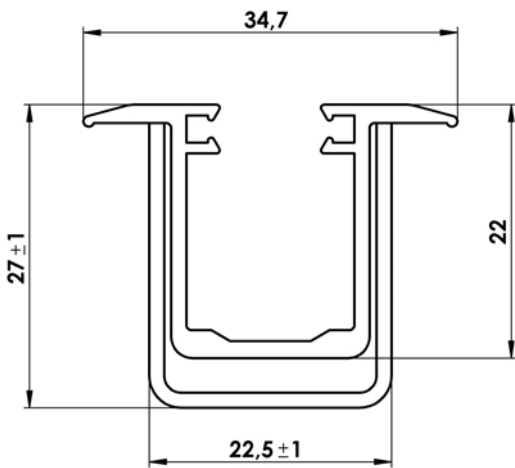
Vodící lišta kulatá jednostranná P018/7 (7-302154)



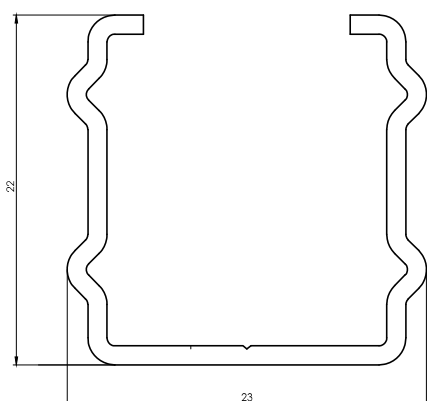
Vodící lišta kulatá oboustranná P017/7 (7-302155)



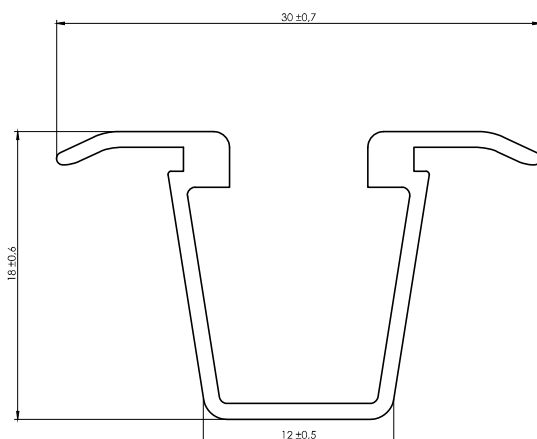
Vodící lišta zaomítací P018/31 (3-01419) + P018/3 (7-302234)
Pro montáž k zaomítání



Vodící lišta zaomítací P018/51 (7-301781, Al)
Pro montáž k zaomítání

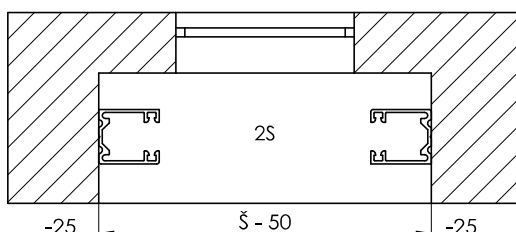
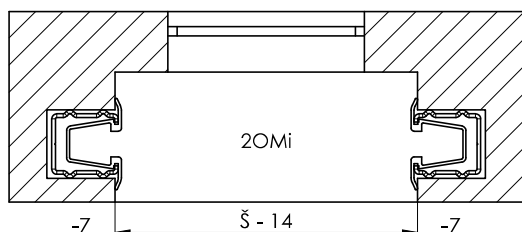
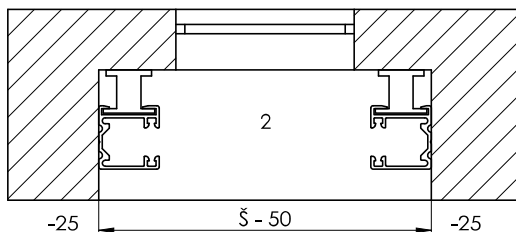
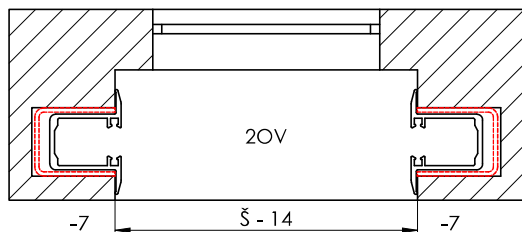
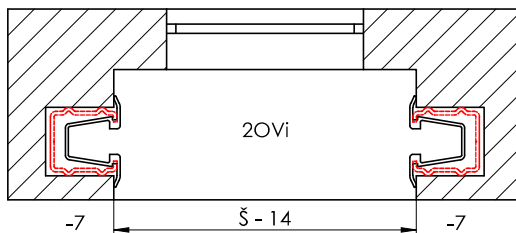
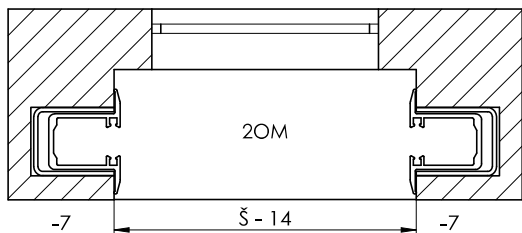


Vložka do zaomítací lišty P018/5 (7-301782, PVC)



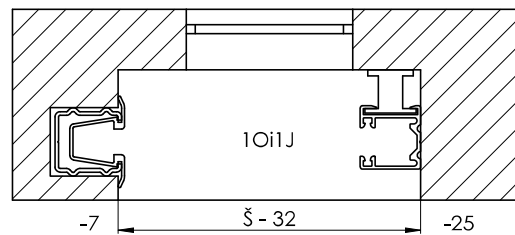
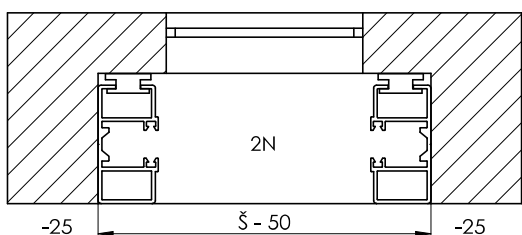
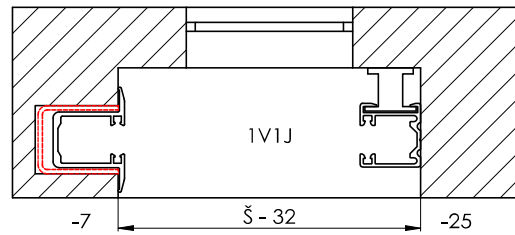
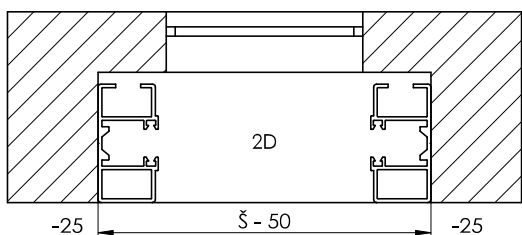
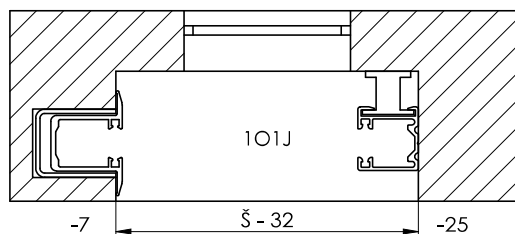
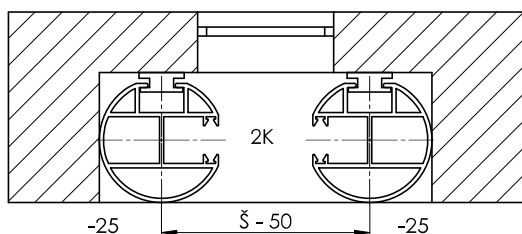
Kombinace vodičích lišt

2-00557-XXXX-D



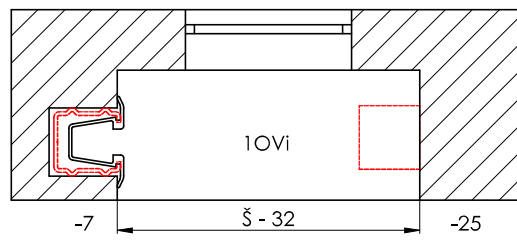
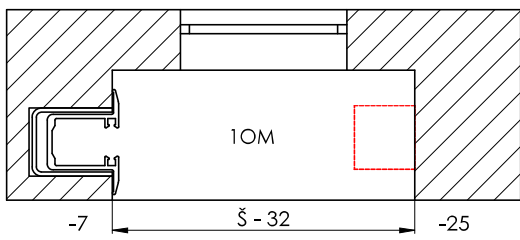
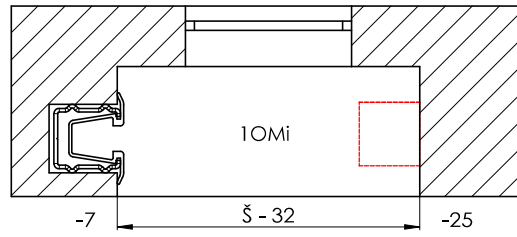
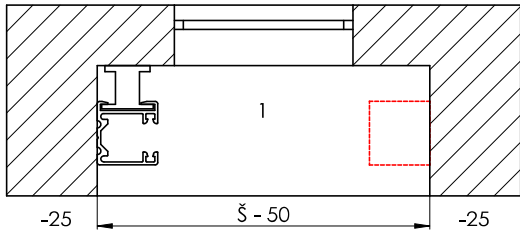
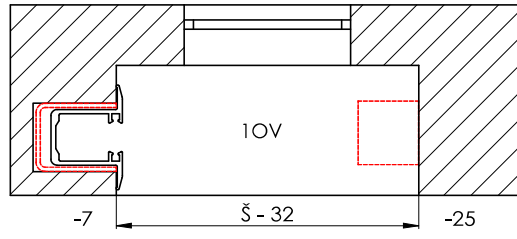
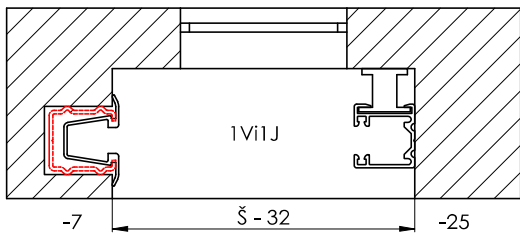
iž je na stavbě - nedodáváme

2-00557-XXXX-D



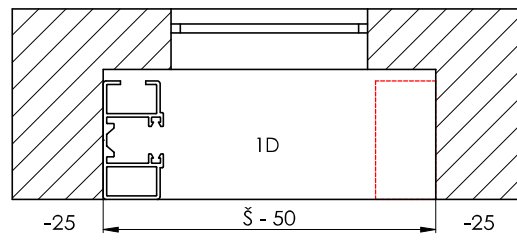
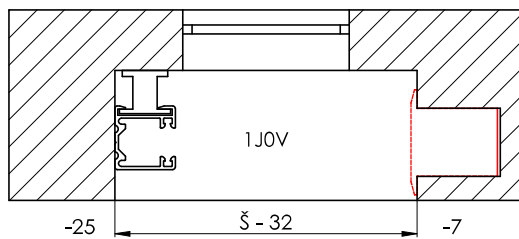
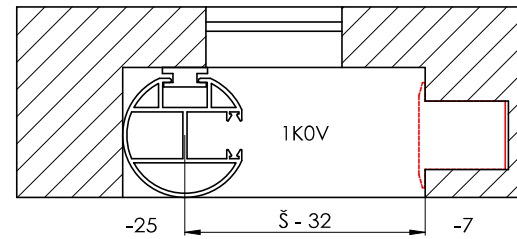
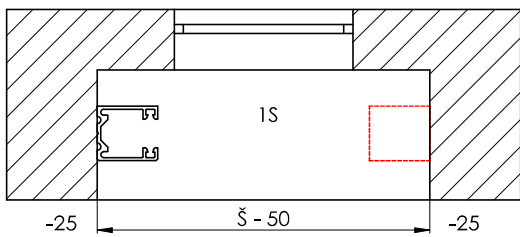
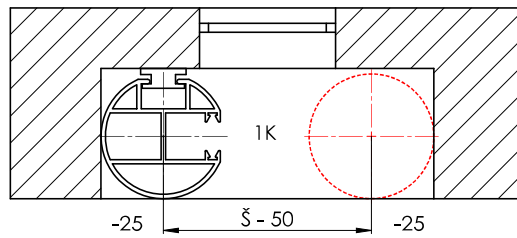
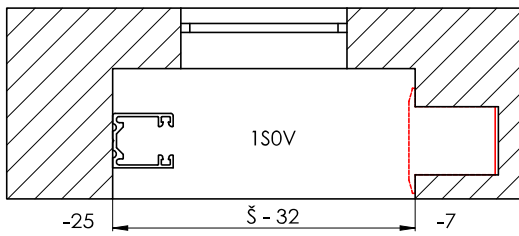
iž je na stavbě - nedodáváme

2-00557-XXXX-D



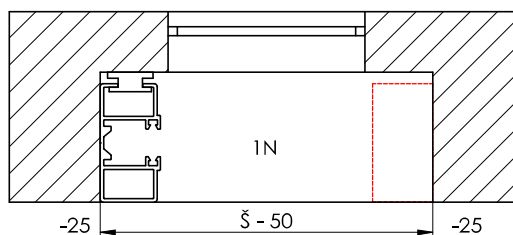
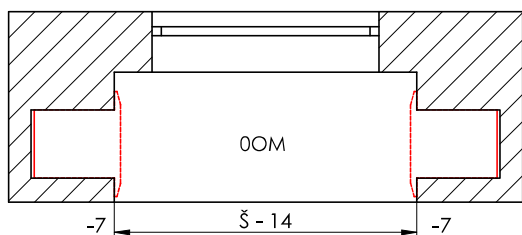
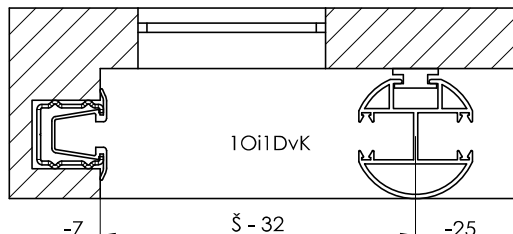
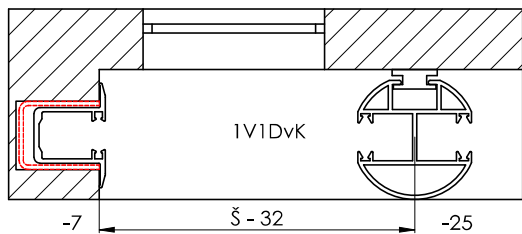
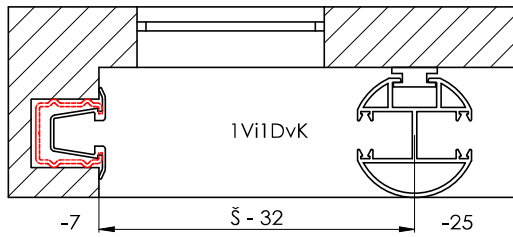
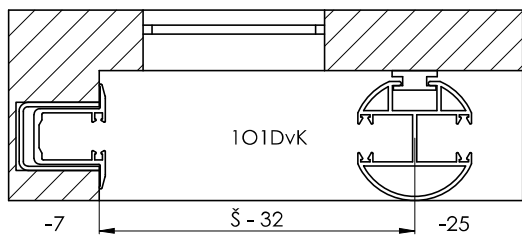
jíž je na stavbě - nedodáváme

2-00557-XXXX-D



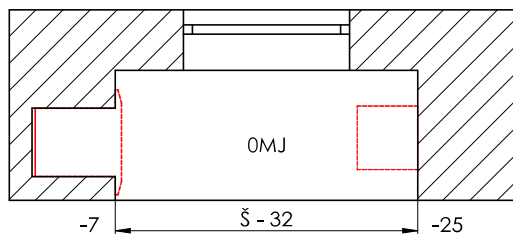
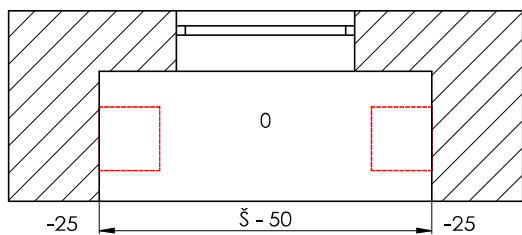
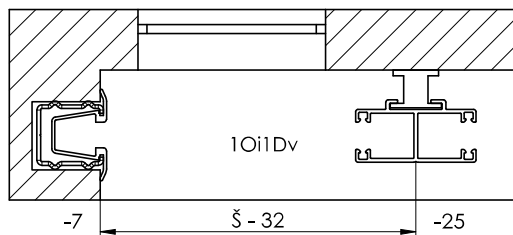
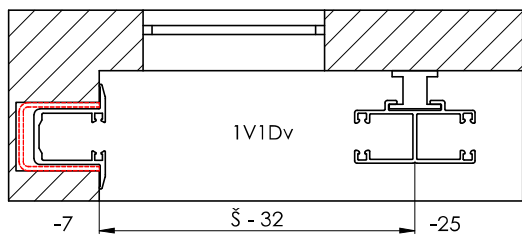
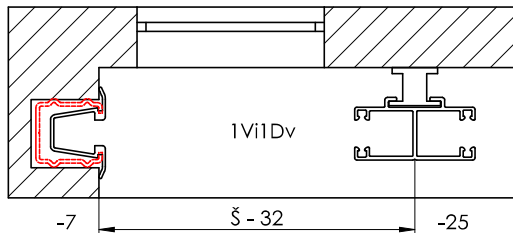
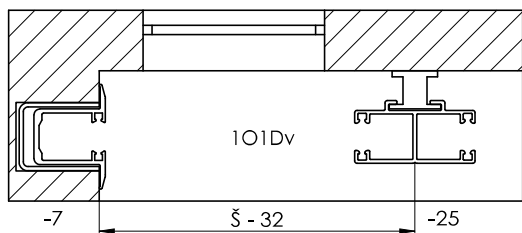
jíž je na stavbě - nedodáváme

2-00557-XXXX-D



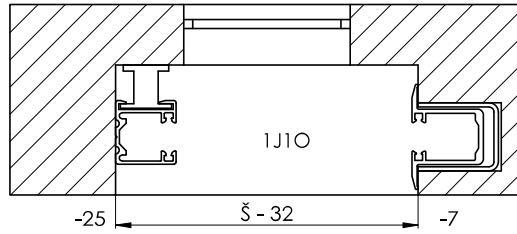
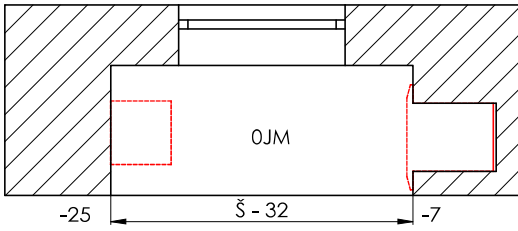
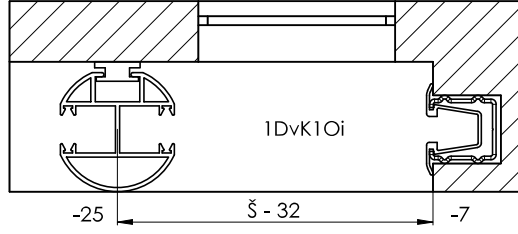
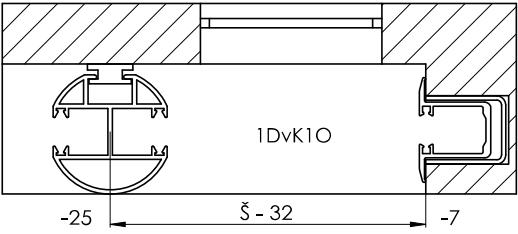
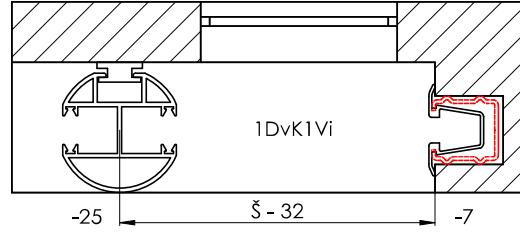
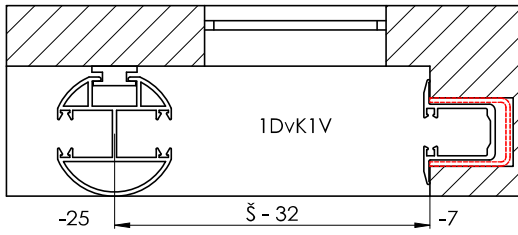
jíž je na stavbě - nedodáváme

2-00557-XXXX-D



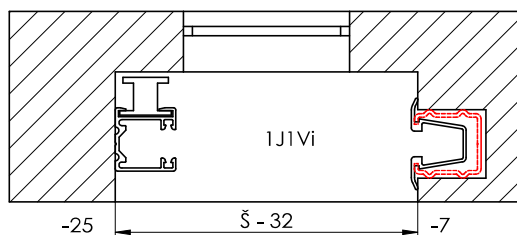
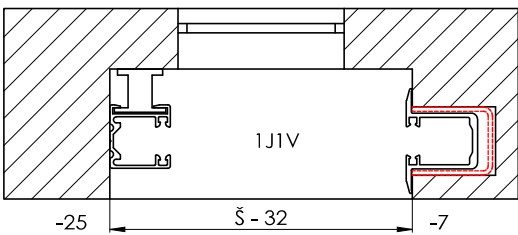
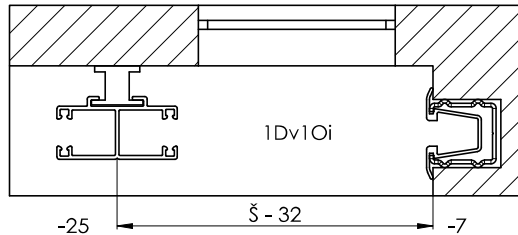
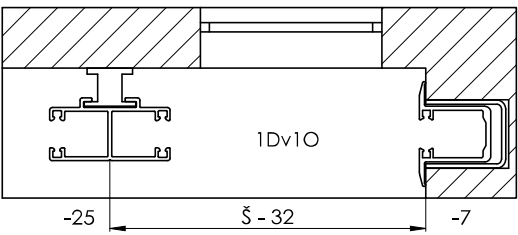
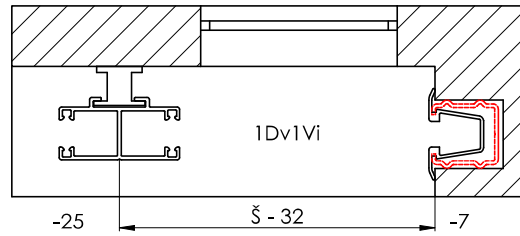
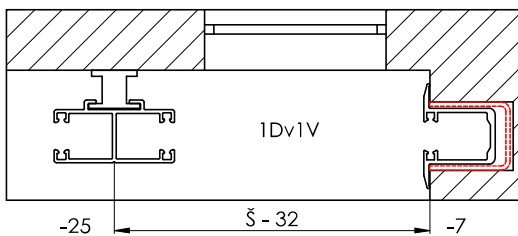
jíž je na stavbě - nedodáváme

2-00557-XXXX-D



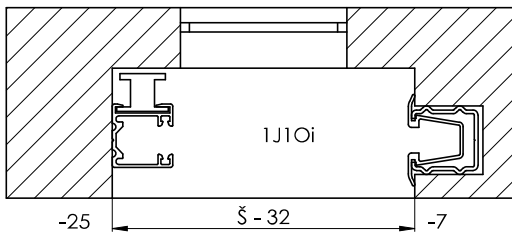
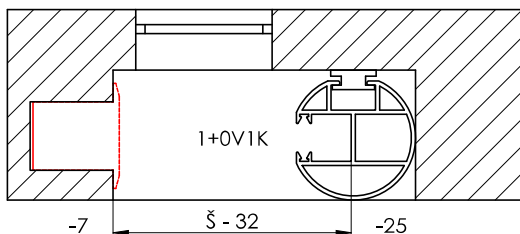
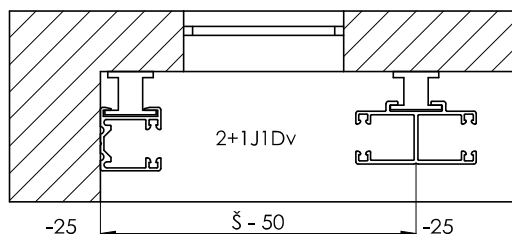
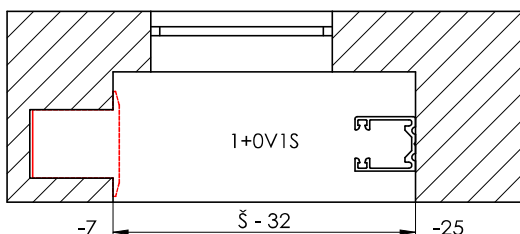
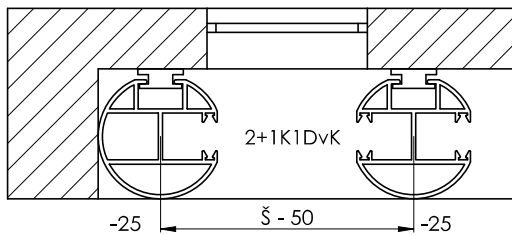
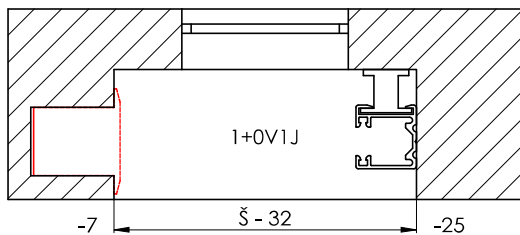
jíž je na stavbě - nedodáváme

2-00557-XXXX-D



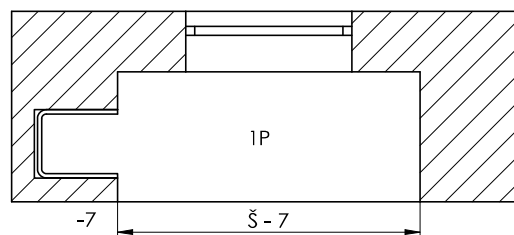
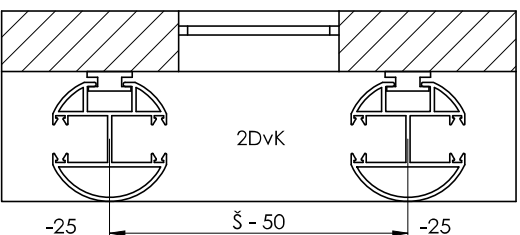
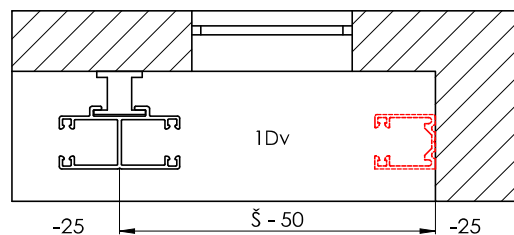
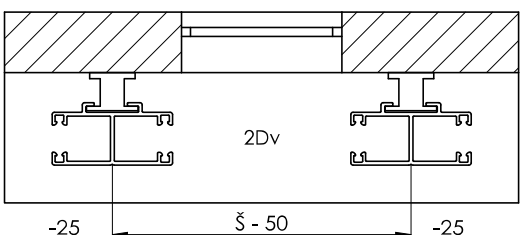
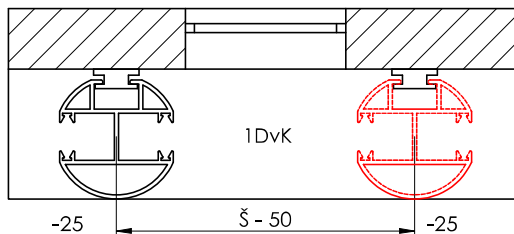
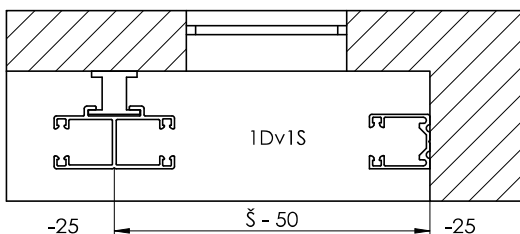
jíž je na stavbě - nedodáváme

2-00557-XXXX-D

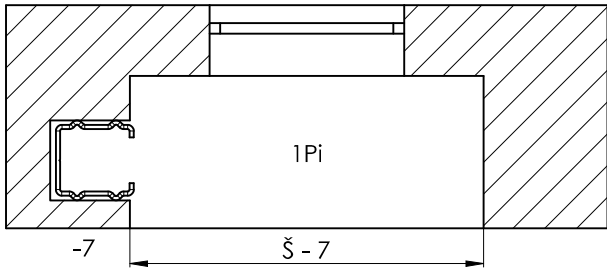


jíž je na stavbě - nedodáváme

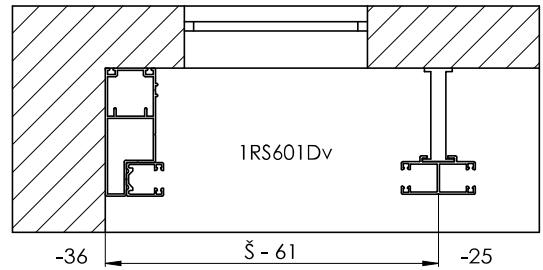
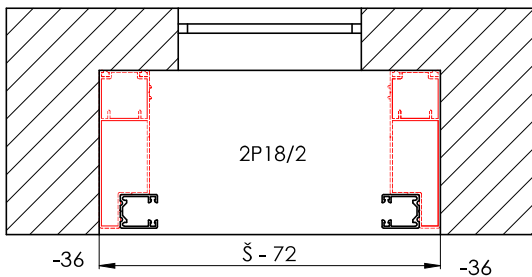
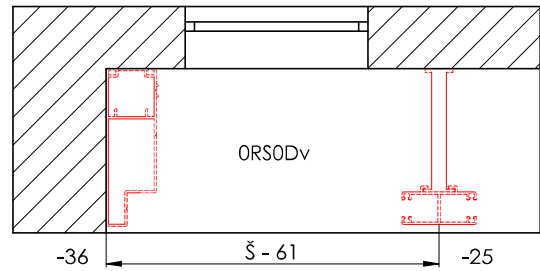
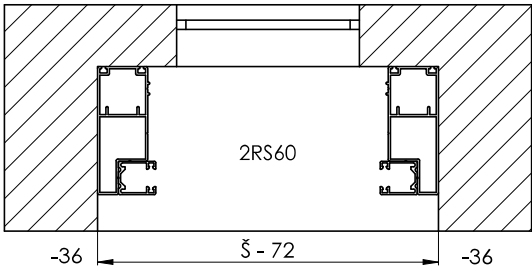
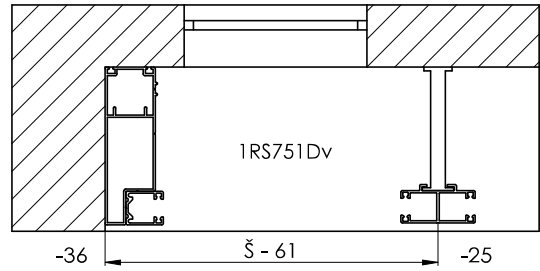
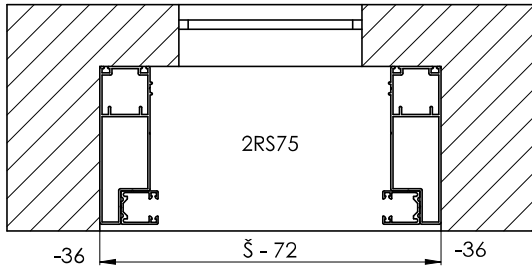
2-00557-XXXX-D



jíž je na stavbě - nedodáváme

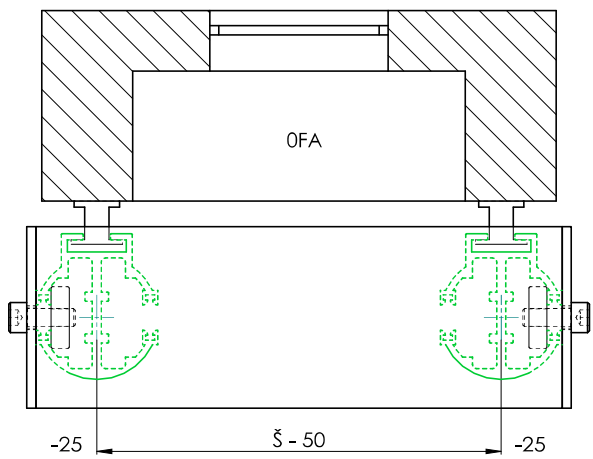
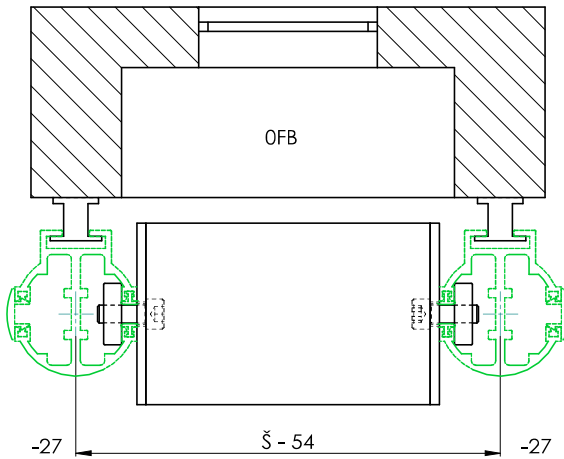


2-00557-XXXX-D



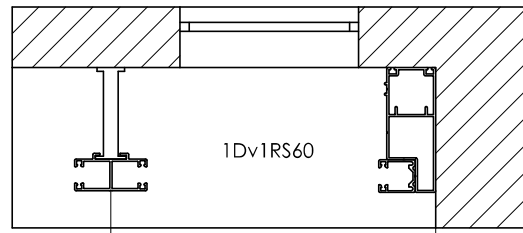
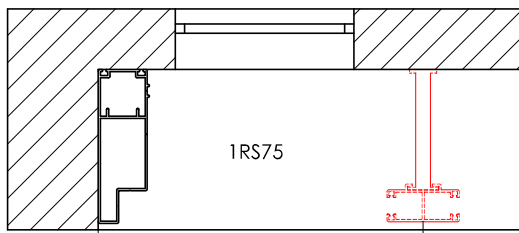
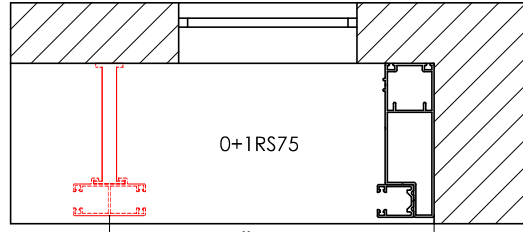
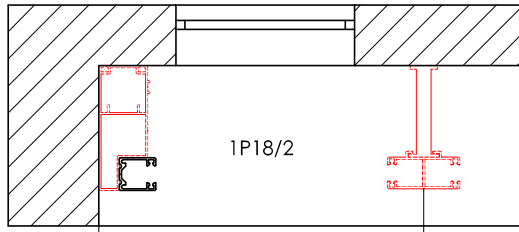
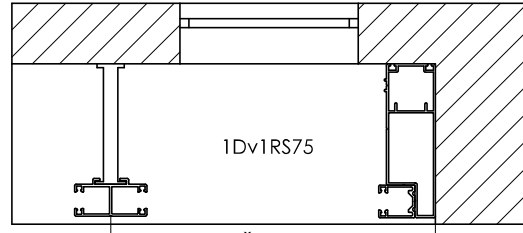
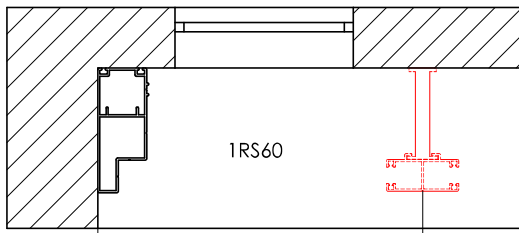
jž je na stavbě - nedodáváme

2-00557-XXXX-D



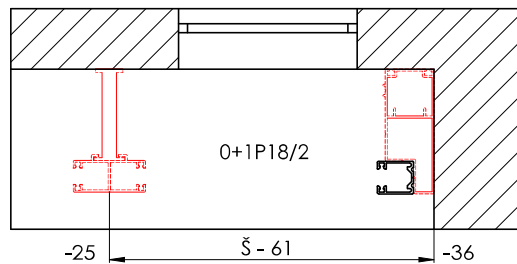
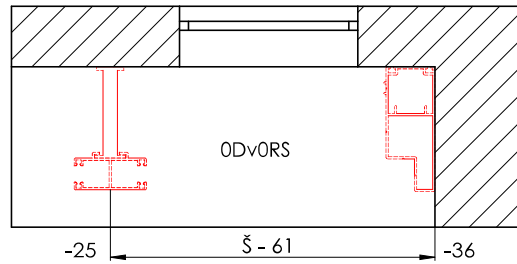
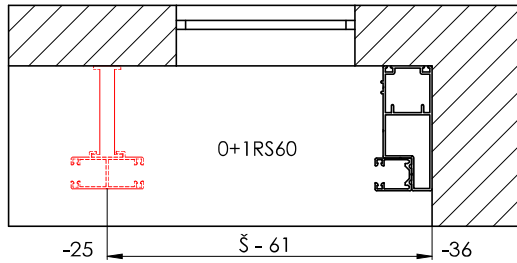
- listy jsou součástí krytu

2-00557-XXXX-D



jíž je na stavbě - nedodáváme

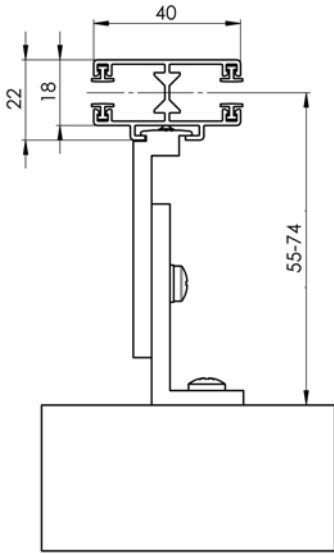
2-00557-XXXX-D



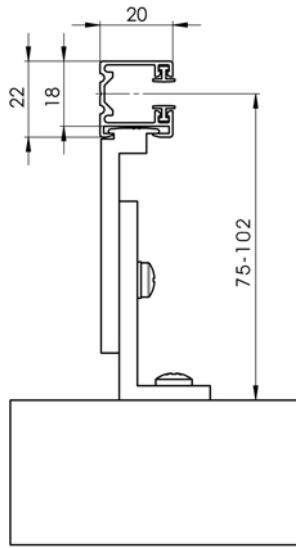
jíž je na stavbě - nedodáváme

Držáky vodících lišt

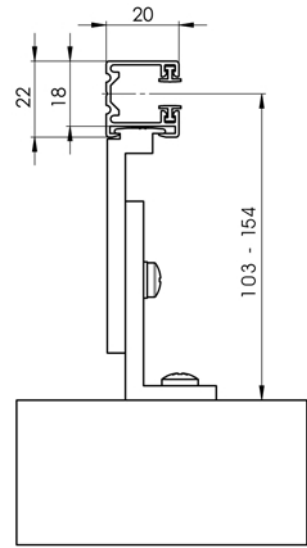
Držák vodící lišty P021 (2-00050)
pro vodící lištu P017/1, P018/1



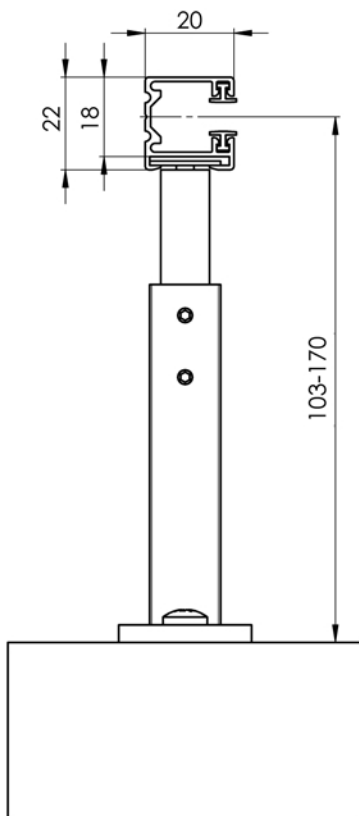
Držák vodící lišty P021/1 (2-00051)
pro vodící lištu P017/1, P018/1



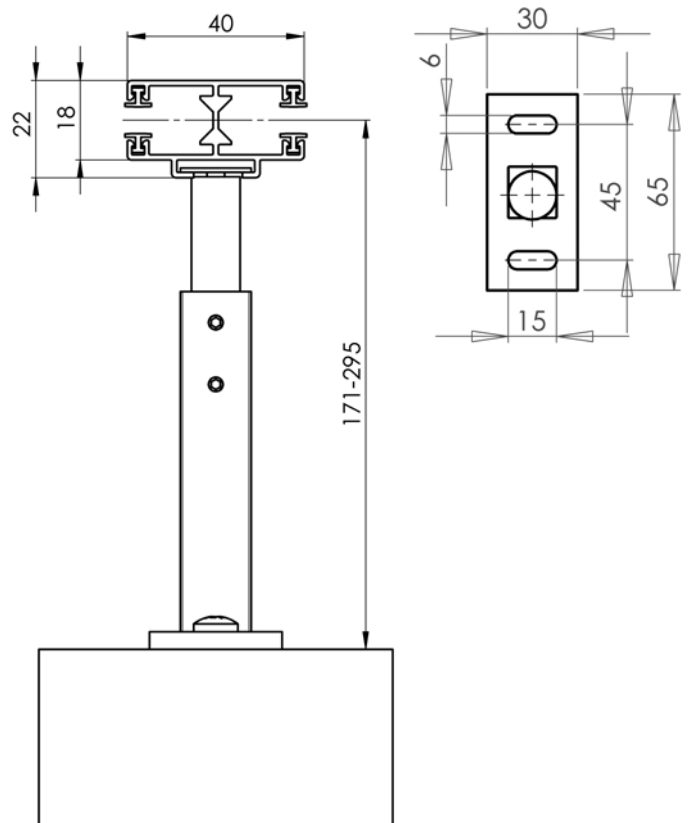
Držák vodící lišty P 021/2 (2-00052)
pro vodící lištu P 017/1, P 018/1



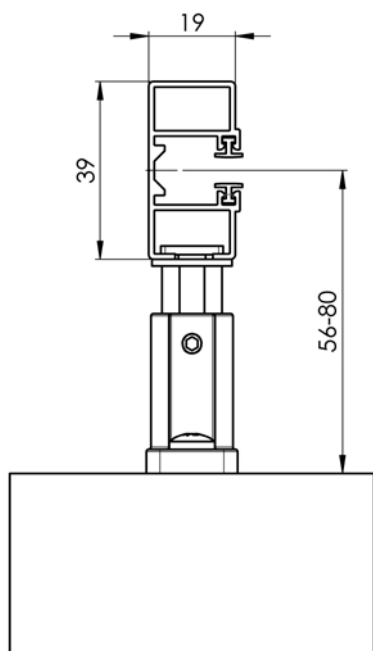
Držák lišty vodící teleskopický, P021/3
pro vodící lištu P 016/1, P017/1, P 017/5, P 018/1, P 018/4



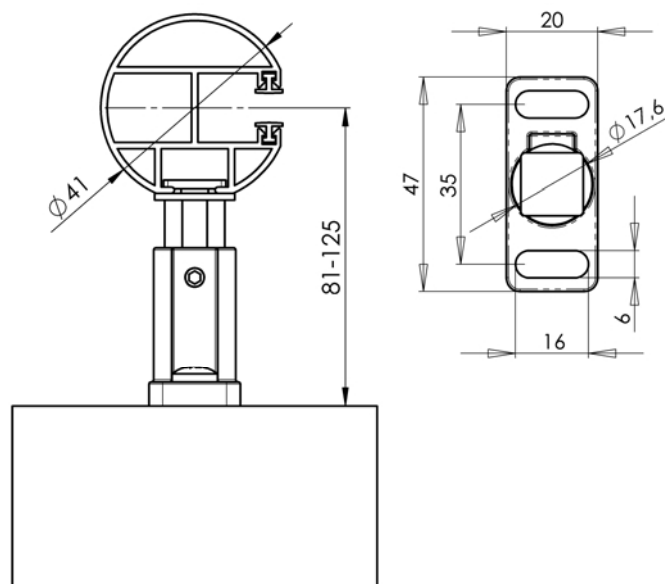
Držák lišty vodící teleskopický, P021/4 (6-004497)
pro vodící lištu P 016/1, P017/1, P 017/5, P 018/1, P 018/4



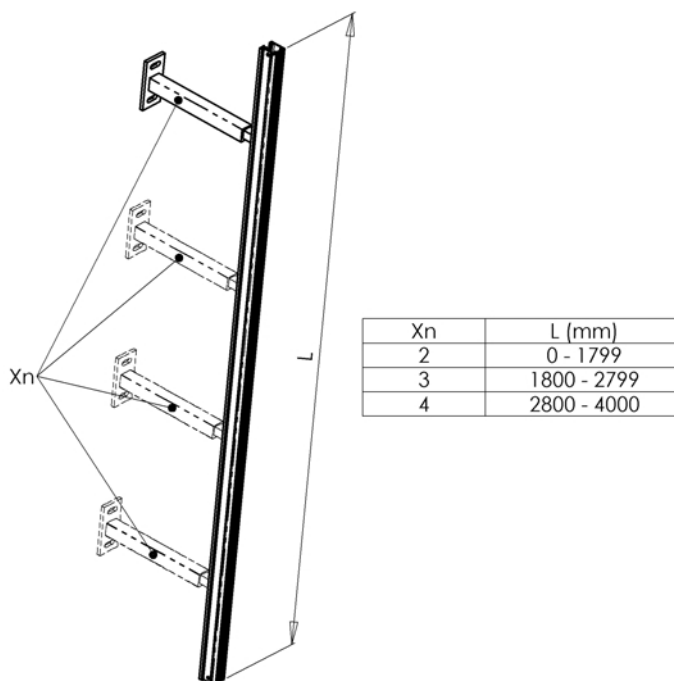
Držák lišty vodící teleskopický STS, P021/5 (6-008113)
pro vodící lištu P 016/1, P017/1, P 017/5, P 018/1, P 018/4



Držák lišty vodící teleskopický STS, P021/6 (6-008114)
pro vodící lištu P 016/1, P017/1, P 017/5, P 018/1, P 018/4

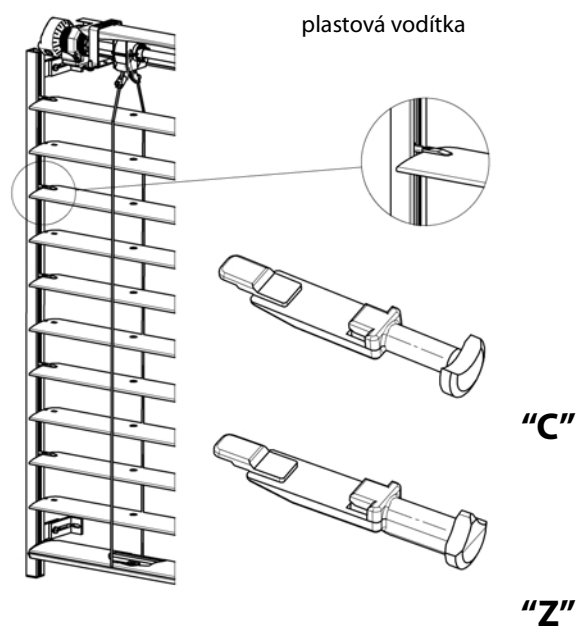
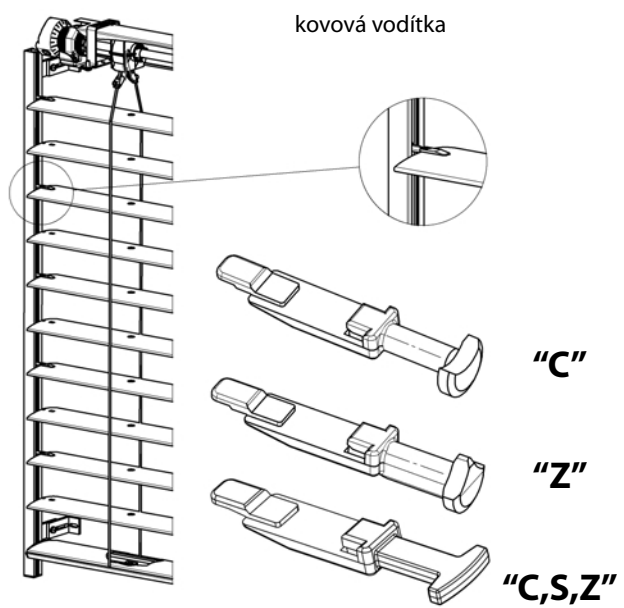


Typ držáku lišty vodící	Vzdálenost v. lišty od rámu okna (mm)	Vodící lišta
Držák lišty vodící, 55 -74 mm P021 (2-00050)	55 -74	P 017/1, P 018/1
Držák lišty vodící, 75 - 102 mm P 021/1 (2-00051)	75 - 102	P 017/1, P 018/1
Držák lišty vodící, 103 - 154 mm P 021/2 (2-00052)	103 - 154	P 017/1, P 018/1
Držák lišty vodící teleskopický, 103 - 170 mm P 021/3	103 - 170	P 016/1, P017/1, P 017/5, P 018/1, P 018/4
Držák lišty vodící teleskopický, 171 - 295 mm P 021/4	171 - 295	P 016/1, P017/1, P 017/5, P 018/1, P 018/4
Držák lišty vodící teleskopický STS, 56 - 80 mm P 021/5	56 - 80	P 016/1, P017/1, P 017/5, P 018/1, P 018/4
Držák lišty vodící teleskopický STS, 81 - 125 mm P 021/6	81 - 125	P 016/1, P017/1, P 017/5, P 018/1, P 018/4



Doporučený počet držáků pro jednu vodící lištu dle výšky žaluzie (mm)

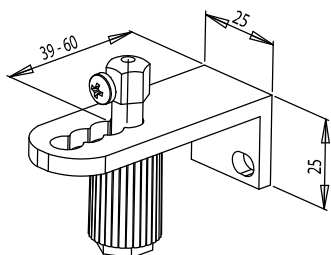
Výška žaluzie (mm)	ks
< 1801	2
1801 - 2800	3
větší než 2800	4



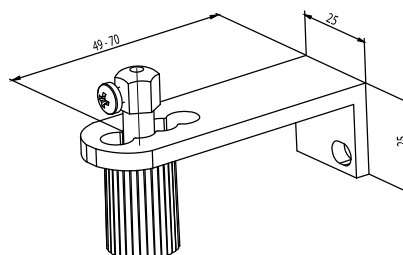
Vedení lankem

Typy vodítek pro žaluzie vedené lankem
(Cetta 35, Cetta 50, Cetta 65, Cetta 80, Cetta 80-Flexi)

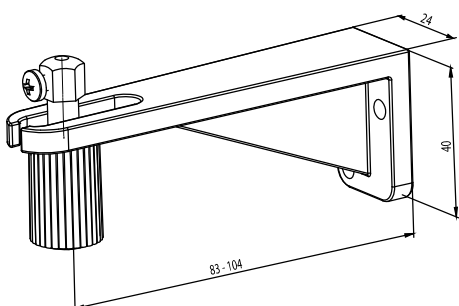
Vodítko lanka rohové, 39 - 60 mm P 031 (2-00195)



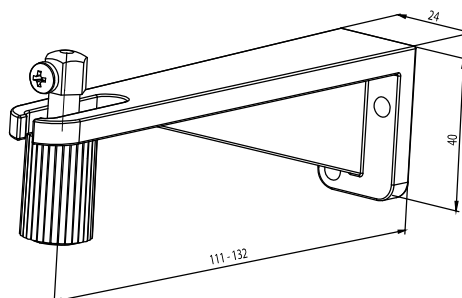
Vodítko lanka rohové, 49 - 70 mm P 031/1 (2-00137)



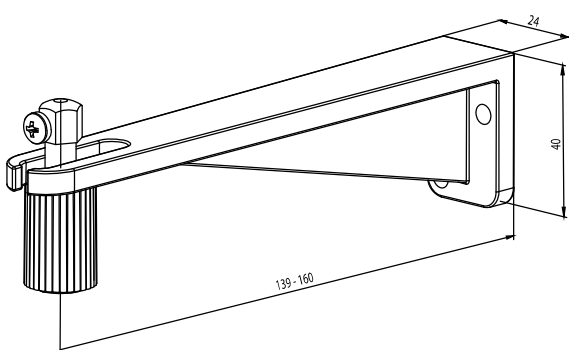
Vodítko lanka rohové, 83 - 104 mm P 031/2 (2-00136)



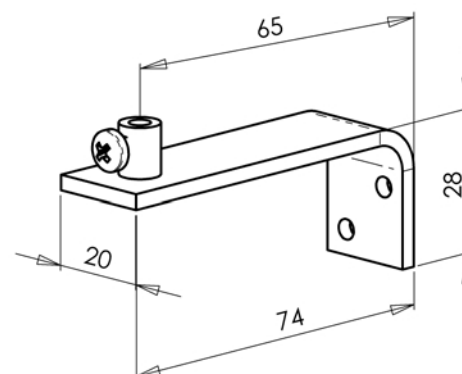
Vodítko lanka rohové, 111 - 132 mm P 031/3 (2-00559)



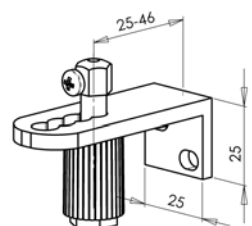
Vodítko lanka rohové, 139 - 160 mm P 031/4 (2-00560)



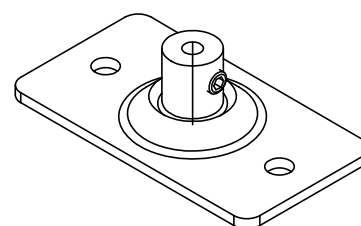
Vodítko lanka rohové P 031/5 (6-009346)



Vodítko lanka rohové, 25 - 46 mm P 031/6 (2-00822)



Napínací úhelník P043/1 (6-011032)



Typ vodítka lanka	Vzdálenost lanka od rámu okna (mm)
Vodítko lanka rohové, 25 - 46 mm P031/6	25 - 46
Vodítko lanka rohové, 39 - 60 mm P 031	39 - 60
Vodítko lanka rohové, 49 - 70 mm P 031/1	49 - 70
Vodítko lanka rohové, 83 - 104 mm P 031/2	83 - 104
Vodítko lanka rohové, 111 - 132 mm P 031/3	111 - 132
Vodítko lanka rohové, 139 - 160 mm P 031/4	139 - 160
Vodítko lanka rohové, P 031/5	76

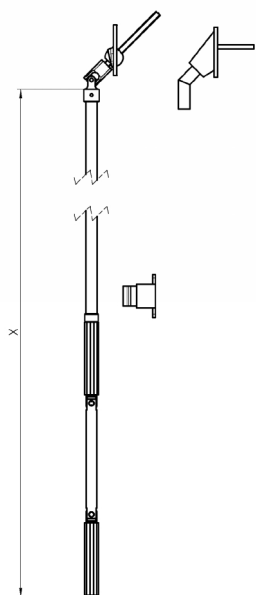
Vzdálenost vodícího lanka od rámu okna

Pro Cetta 50 existují 3 různé vzdálenosti lanka od rámu okna. Tato vzdálenost je dána roztečí otvorů v rohovém vodítku.

Pro Cetta 65, Cetta 80 je určeno rohové vodítko s možností regulace vzdáleností lanka od rámu okna.

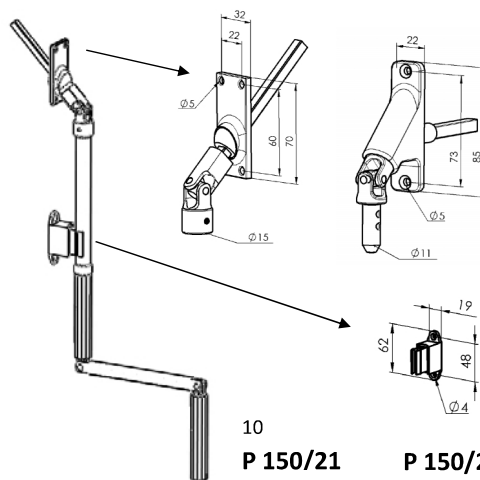
Ovládání – klika (2-00339)

Určení délky kliky



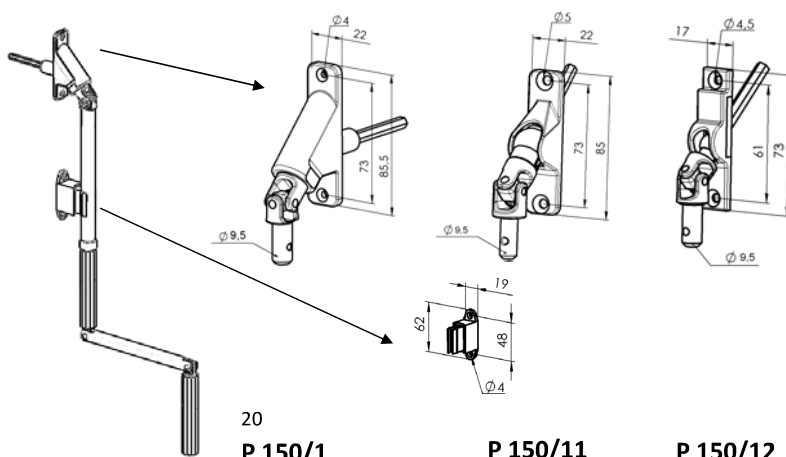
Typy klik

Klika úplná 4hr. 45° P150/21 (32x70)
 Klika úplná 4hr. 90° P021/2 (23x85)



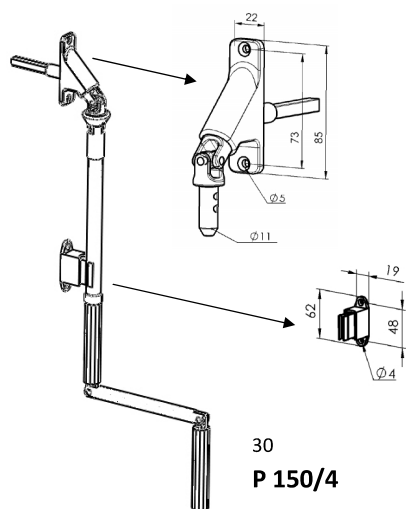
10
P 150/21 **P 150/2**
 Alter. 45° Alter. 90°

Klika úplná 6hr. 90° P150/1 (23x85)
 Klika úplná 6hr. 45° P150/11 (22x85)
 Klika úplná 6hr. 45° malá P150/12 (17x73)



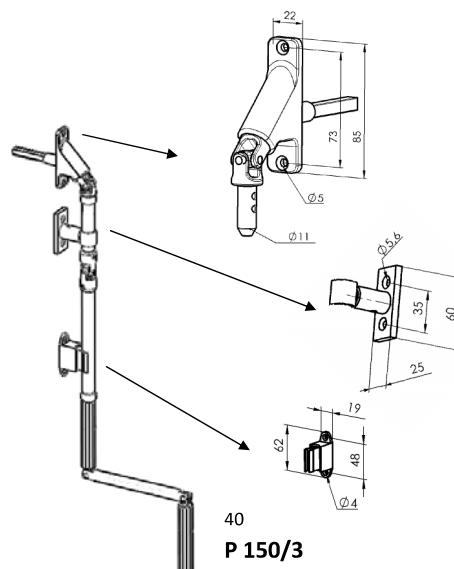
20
P 150/1 **P 150/11** **P 150/12**
 Alter. 90° Alter. 45° Alter. 45°

Klika úplná 4hr. 90° odnímatelná P150/4 (27x85)



30
P 150/4

Klika úplná 4hr. 90° s kardanem P150/3 (23x85)



40
P 150/3

Typy převodovky

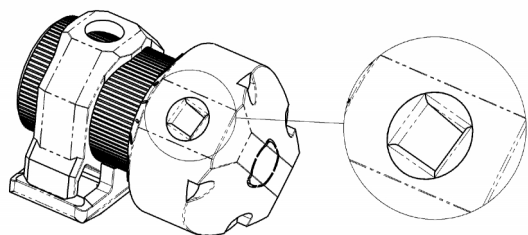
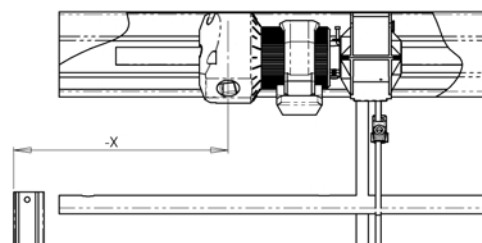
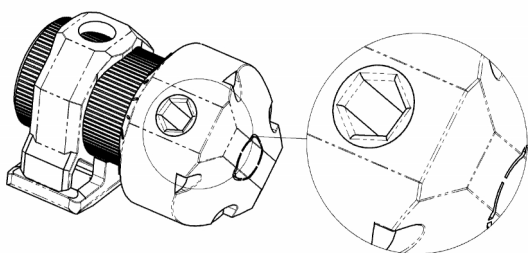
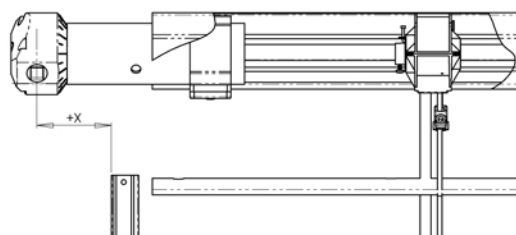
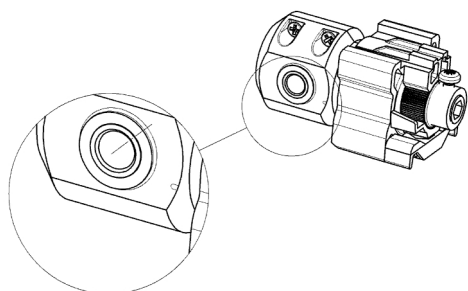
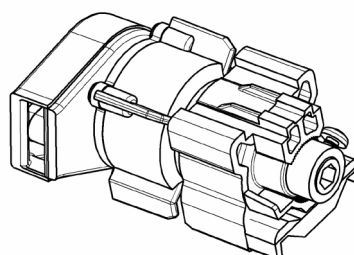
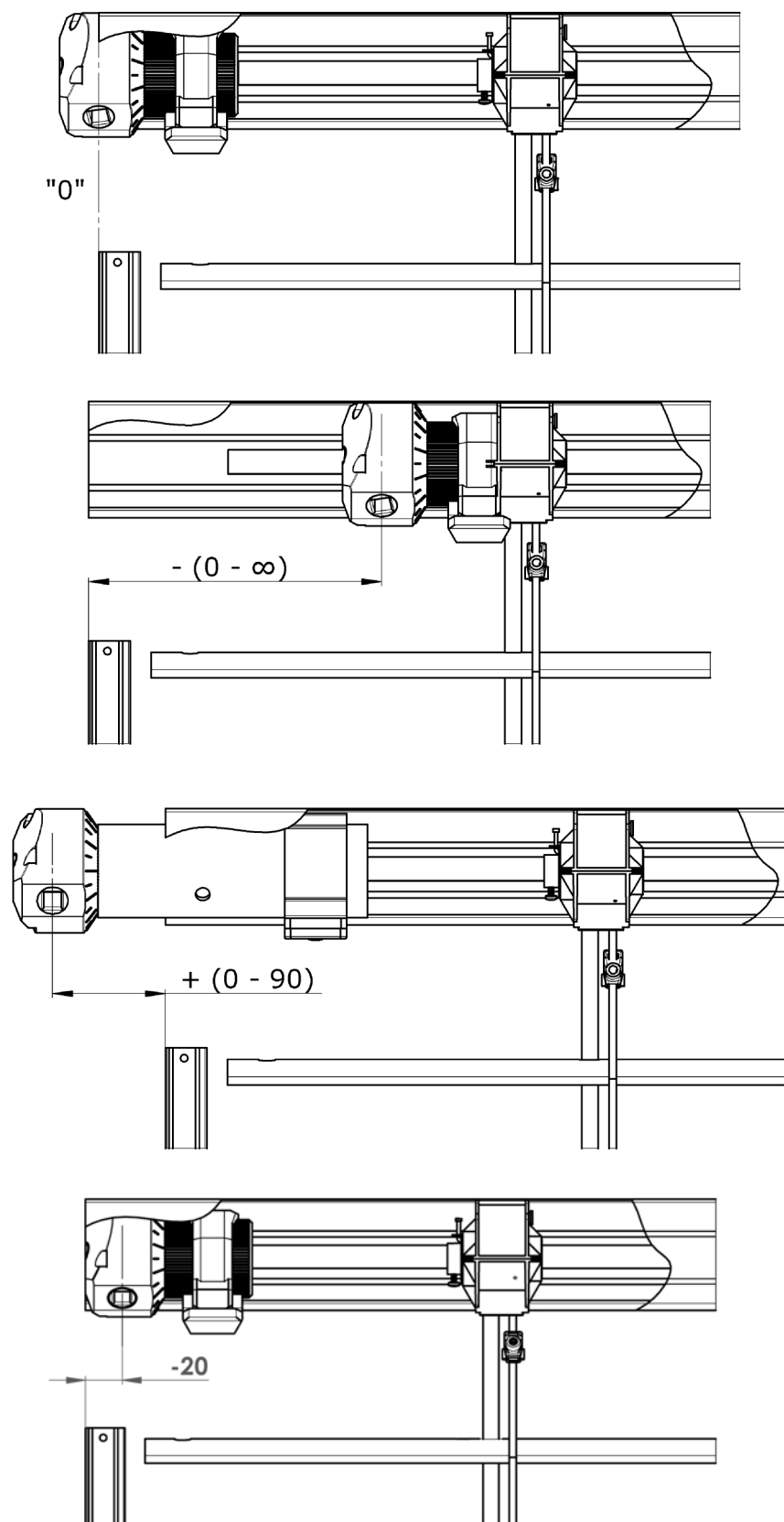
Převodovka se 4hr. otvorem
P045 (6-001179)Převodovka se 4hr. otvorem průchozí
P045/1 (6-001180)Převodovka se 6hr. otvorem
P045/2 (6-003417)Převodovka se 4hr. otvorem prodloužená (STS)
P045/4 (6-008115)Převodovka se 6hr. otvorem pro ovládání klikou
(Cetta 35, Cetta 50)
P228 (2-00132)Převodovka pro ovládání šňůrou
(Cetta 35, Cetta 50)
P227 (2-00133)

Schéma posunutí převodovky



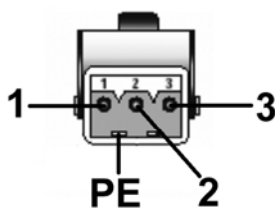
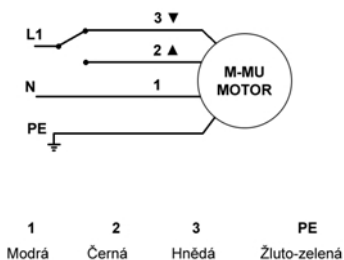
Poloha převodovky (možné posunutí) v horním profilu závisí na konkrétním osazení rámu okna, ostění. Osa převodovky je vzdálenost osy středu převodovky od vnějšího okraje vodící lišty, příp. od vnějšího okraje lamely v případě vedení ocelovým lankem.

Bezpečnostní pokyny:

- Jakmile dosáhnete koncový doraz, nepokoušejte se už dále pohybovat klikou
- Klikou otáčejte pouze v příslušném směru, rovnoměrně a bez násilí

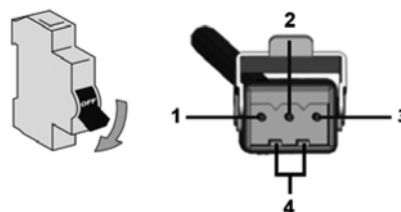
Ovládání – motor

Schéma zapojení standardního motoru



L1 - Fázový vodič
N - Nulový vodič
PE - Ochranný vodič

Schéma zapojení RTS / IO motoru



1 - Nulový vodič (N)
2 - Fázový vodič (L)
3 - Nezapojeno
4 - Ochranný vodič (PE)

Parametr	motor Somfy	motor Geiger
Kroutící moment	6 - 18 Nm	3 - 20 Nm
Příkon	90 - 210 W	90 - 190 W
Odběr proudu	0,41 - 0,7 A	0,4 - 0,85 A
Jmenovité napětí	230 V / 50 Hz	230 V / 50 Hz
Otáčky	24 ot./min.	26 ot./min.
Kapacita koncových spínačů	73	80
Třída ochrany motoru	IP54	IP54
Max. doba chodu	cca 6 min.	cca 6 min.
Hmotnost	1,35 - 2,41 kg	-

Důležité pokyny:

- Montáž elektrického zařízení smí provádět pouze osoby s příslušnou kvalifikací
- Nepřipojujte k jednomu spínači nikdy více než jeden motor. Jedním spínačem může být ovládáno více pohonů jen u skupinového řízení.

Pozn. Podrobná schémata zapojení naleznete v manuálech firmy Somfy, Geiger, Elero.

Nastavení horní a spodní koncové pozice (dorazu)

a) Motory Geiger, Elero, Somfy HTM - pomocí montážního kabelu Somfy

Použité motory mají dva integrované, volně nastavitelné koncové vypínače. Bílé tlačítko je dolní doraz, černé (barevné) je horní doraz.

Nastavení horní koncové pozice:

- Spustit žaluzii montážním kabelem cca. 300 mm pod požadovanou koncovou pozici.
Pozn. montážní kabel pro nastavení dorazů v tomto případě však není nutný.
- Stisknout černé nastavovací tlačítko na motoru.
- Vyhrnout žaluzii do požadované horní koncové pozice.
- Spustit žaluzii po dobu cca. 6 sekund směrem dolů až černé nastavovací tlačítko slyšitelně vyskočí (cvaknutí).

Horní koncová pozice je tímto uložena.

Motory mají v sobě zabudován ještě jeden koncový doraz horní, tzv. nouzový. Je to „hříbek“ v těle motorů a automaticky vypíná žaluzie jen v pohybu nahoru kdykoli, dotkne-li se jej horní lamela žaluzie.

Nastavení spodní koncové pozice:

- Vyhrnout žaluzii ca. 300 mm nad požadovanou koncovou pozici.
- Stisknout bílé nastavovací tlačítko na motoru.
- Spustit žaluzii do požadované koncové pozice dolů.
- Vyhrnout žaluzii po dobu cca. 6 sek. směrem nahoru až bílé nastavovací tlačítko slyšitelně vyskočí (cvaknutí).

Spodní koncová pozice je tímto uložena.

V případě potřeby lze ale kdykoliv změnit nastavení.

Oprava nastavení

Při nastavení koncové pozice se motor nastavuje na otáčkách. Pokud není koncová pozice správně nastavena, případně pokud se díky okolním vlivům a nárůstu tření změnilo chování žaluzie a tím i koncová pozice spodní lišty, musí být požadovaná koncová pozice opět nastavena, dle předchozího popisu.

b) Nastavení koncových dorazů motory Somfy WT - pomocí montážního kabelu Somfy

Použité motory nemají viditelně nastavitelné koncové vypínače.

Nastavení horní koncové pozice:

- Spustit žaluzii montážním kabelem cca. 300 mm pod požadovanou koncovou pozici.
- Stisknout: na montážním kabelu Somfy tlačítko RTS
- na obyčejném montážním kabelu tlačítko nahoru a dolů zároveň
- Motor se protočí po dobu cca 1 sec.
- Vyhrnout žaluzii do požadované horní koncové pozice.
- Spustit žaluzii po dobu cca 3 sec. směrem dolů.

Horní koncová pozice je tímto uložena.

Motory mají v sobě zabudován ještě jeden koncový doraz horní, tzv. nouzový. Je to „hříbek“ v těle motorů a automaticky vypíná žaluzie jen v pohybu nahoru kdykoli, dotkne-li se jej horní lamela žaluzie.

Nastavení spodní koncové pozice:

- Vyhrnout žaluzii ca. 300 mm nad požadovanou koncovou pozici.
- Stisknout: na montážním kabelu Somfy tlačítko RTS
- na obyčejném montážním kabelu tlačítko nahoru a dolů zároveň
- Motor se protočí po dobu cca 1 sec.
- Vyhrnout žaluzii do požadované spodní koncové pozice.
- Spustit žaluzii po dobu cca 3 sec. směrem dolů.

Spodní koncová pozice je tímto uložena.

V případě potřeby lze ale kdykoliv změnit nastavení.

Oprava nastavení

Při nastavení koncové pozice se motor nastavuje na otáčkách. Pokud není koncová pozice správně nastavena, případně pokud se díky okolním vlivům a nárůstu tření změnilo chování žaluzie a tím i koncová pozice spodní lišty, musí být požadovaná koncová pozice opět nastavena, dle předchozího popisu.

Doporučený krouticí moment pro žaluzie ovládané motorem (Nm)

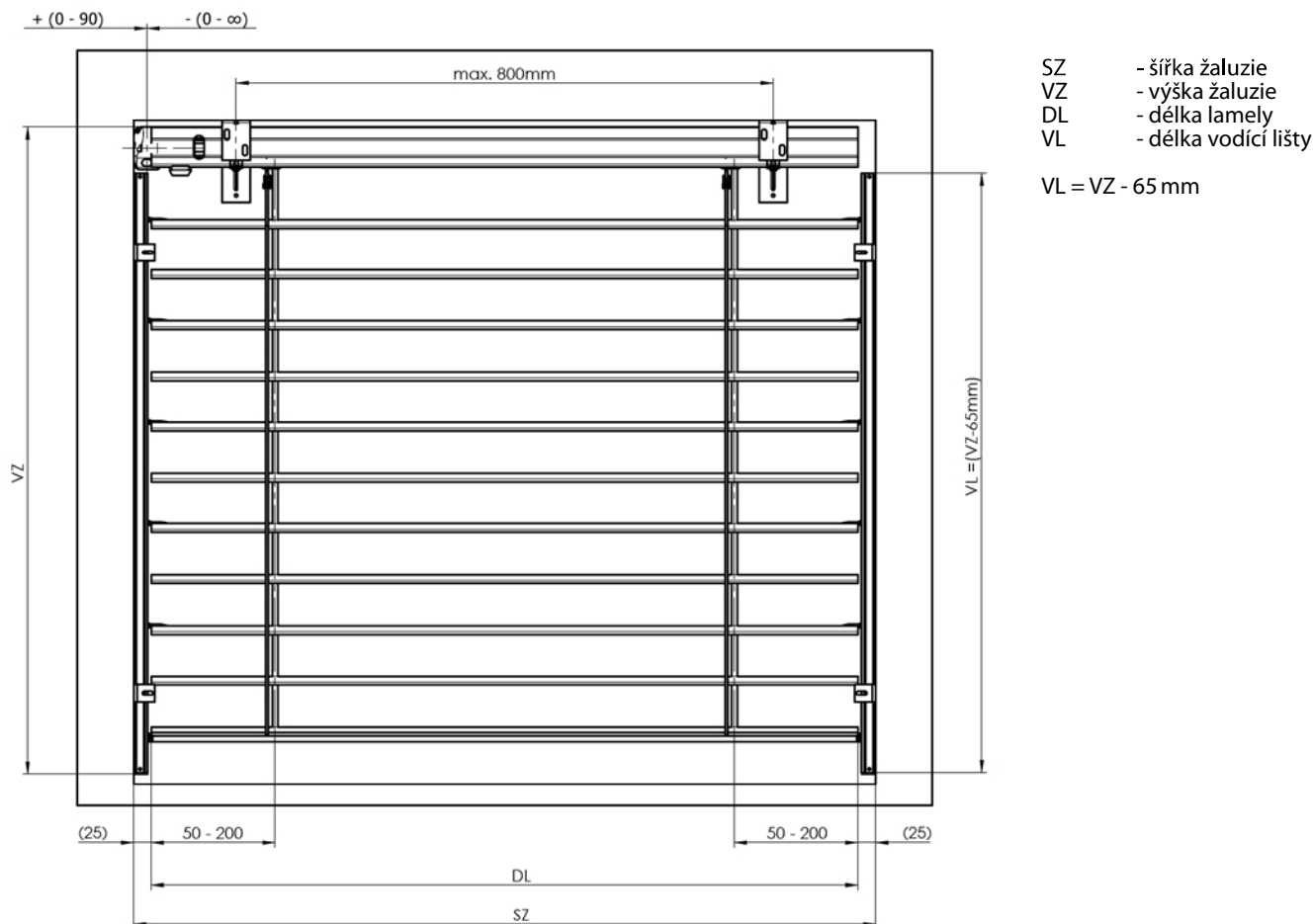
Šířka žal. (mm) Výška žal. (mm)										
	400	1800	2400	3000	3600	4200	4800	5400	6600	7200
1000	3	3	3	3	3	3	3	3	3	3
2000	3	3	3	3	6	6	6	6	6	10
3000	3	3	6	6	6	6	10	10	10	20
4000	3	6	6	10	10	10	10	20	20	20

Vyměření

Vyměření standardní žaluzie

Šířku i výšku měříme vždy minimálně ve třech místech. Výrobní rozměr žaluzie je vždy nejmenší naměřená hodnota. Zásadně zaměřujeme až po osazení stavebního otvoru rámem, příp. oknem až je dokončeno venkovní i vnitřní ostění, včetně parapetů.

Způsob zaměření venkovních žaluzií je natolik specifická záležitost, že technickou stránku doporučujeme vždy konzultovat na staveništi. Jsou možná i jiná specifická řešení.



Horní profil je v případě ovládání motorem zkrácen o 5 mm. V případě ovládání klikou je délka horního profilu závislá na posunutí převodovky. Poloha převodovky (možné posunutí) v horním profilu závisí na konkrétním osazení rámu okna, ostění. Rozteč žebříčku závisí na volbě ovládání (pohybuje se v rozmezí 50 – 200 mm)

Šířku i výšku měříme vždy minimálně ve třech místech. Výrobní rozměr žaluzie je vždy nejmenší naměřená hodnota. Zásadně zaměřujeme až po osazení stavebního otvoru rámem, příp. oknem až je dokončeno venkovní i vnitřní ostění, včetně parapetů. Způsob zaměření venkovních žaluzií je natolik specifická záležitost, že technickou stránku doporučujeme vždy konzultovat na staveništi. Jsou možná i jiná specifická řešení.

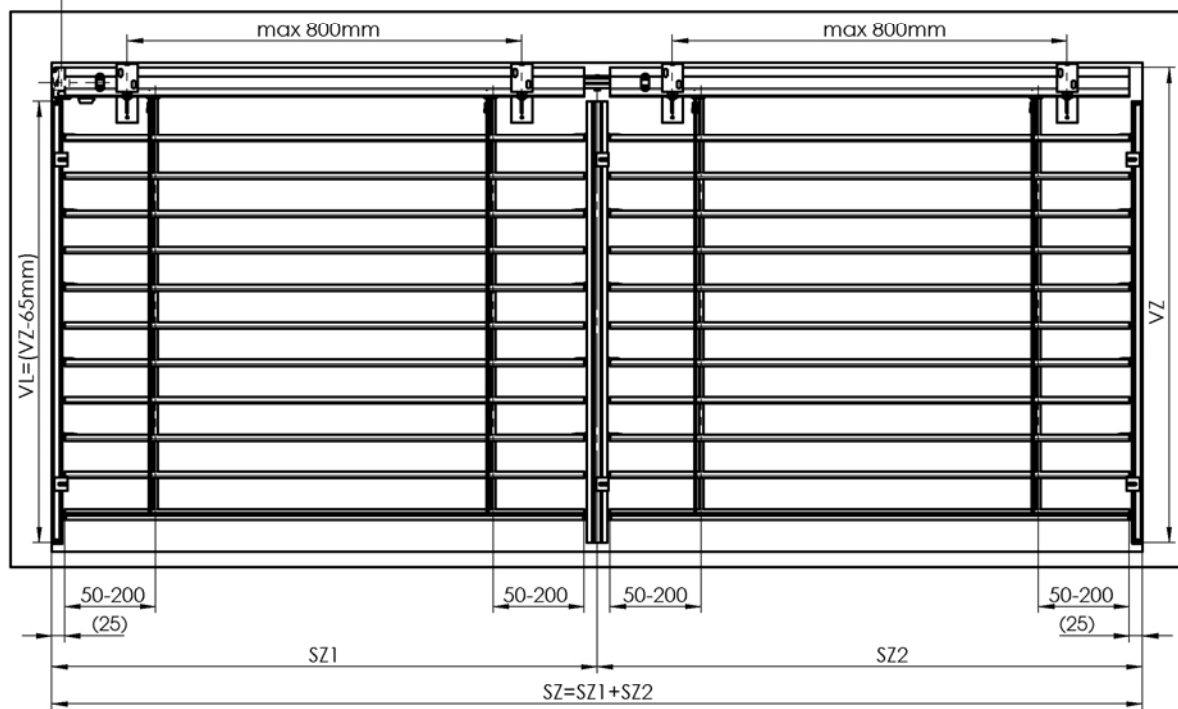
Mezera mezi spodní hranou kanálu 56x58 a první lamelou v uzavřeném stavu:

Cetta 65	32 - 92 mm
Cetta 80	35 - 103 mm
Cetta 80 Flexi	38 - 106 mm
Zetta 70	44 - 104 mm
Zetta 90	62 - 142 mm
Setta 65	44 - 104 mm
Setta 90	66 - 152 mm

Pozn.: Hodnoty jsou ve výrobní toleranci výšky žaluzie.

Vyměření spojené žaluzie

+ (0 - 90) - (0 - ∞)



Postup standardní montáže venkovní žaluzie

Montáž smí provádět jen kvalifikovaný odborný pracovník!

Stavební připravenost pro montáž:

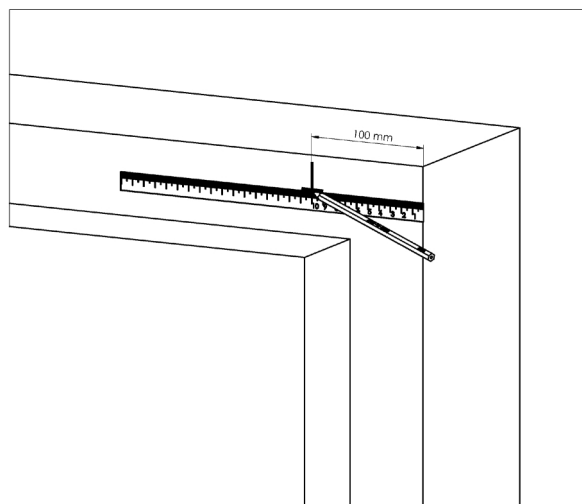
- hotové ostění, fasáda probarvená, hotové vnější parapety.

Kontrola:

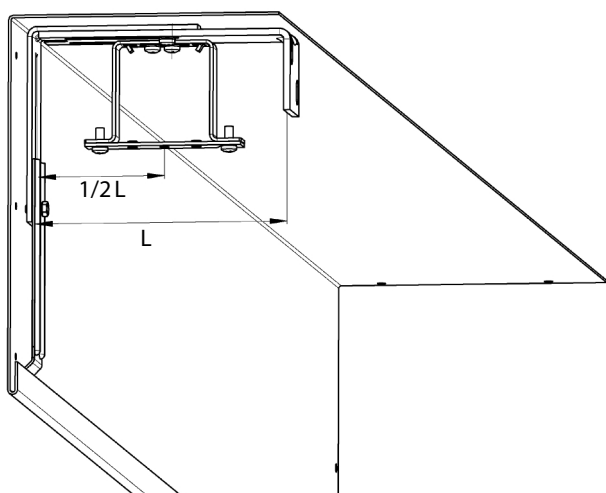
- před montáží doporučujeme provést kontrolu všech dílů při dodávce zboží, tím předejdeme možným problémům. Případné nedostatky, popř. připomínky týkající se montáže či vlastní žaluzie, sdělte prosím výrobci.

Nářadí k montáži:

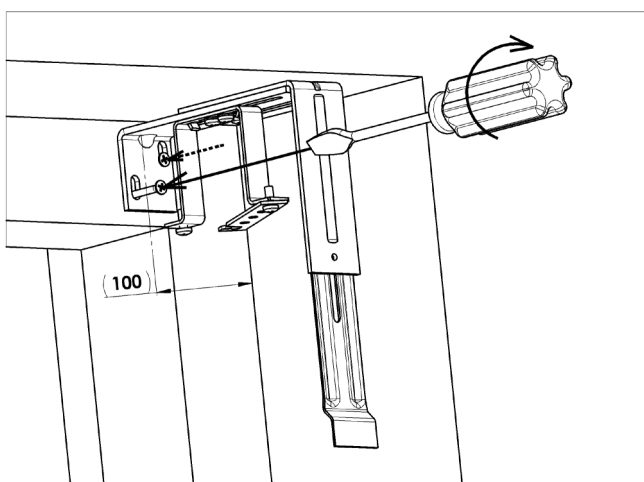
1. Svinovací metr
2. Vodováha
3. Tužka
4. Kladívko
5. Vrtačka elektrická a vrtáky dle podkladního materiálu
6. Akumulátorová vrtačka
7. Magnetický nástavec
8. Bity PZ2, PH2, magnetický nástavec na šestihrannou hlavu 8 a 10
9. Sada imbusových klíčů
10. Montážní kabel
11. Malá račna a ořech 8
12. Sada šroubováku izolovaných elektro



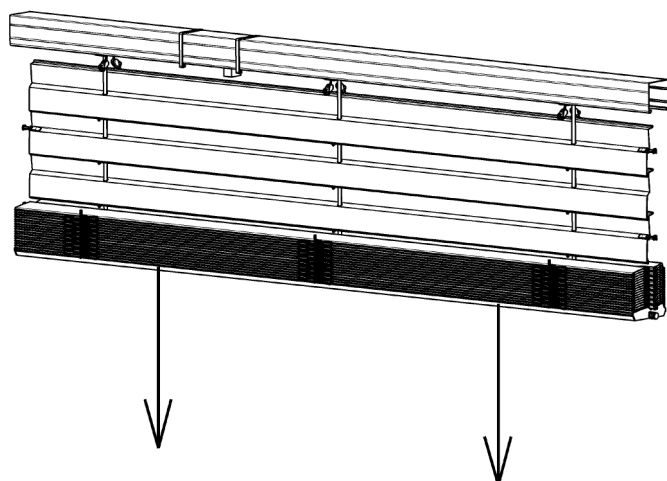
1.



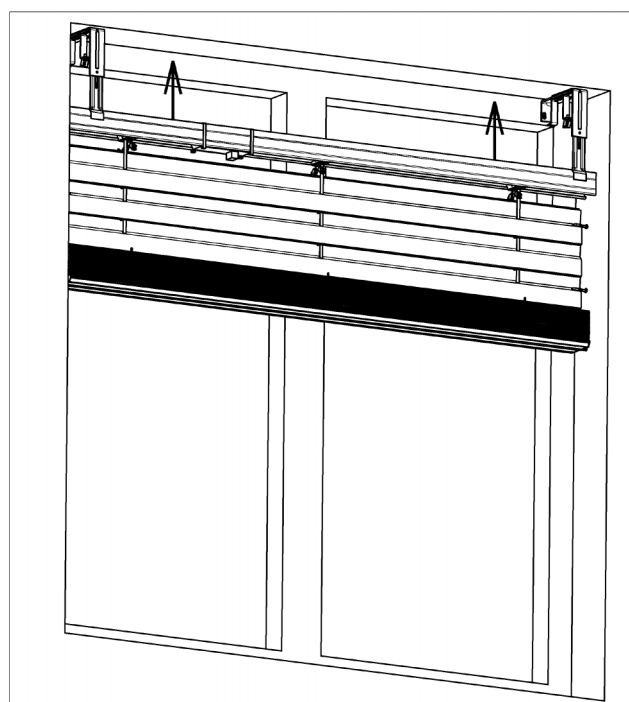
2.



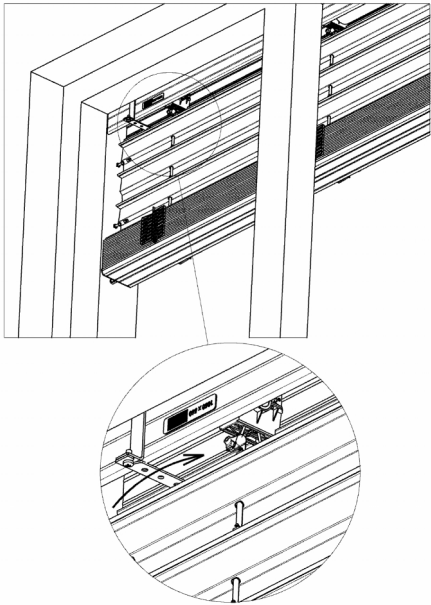
3.



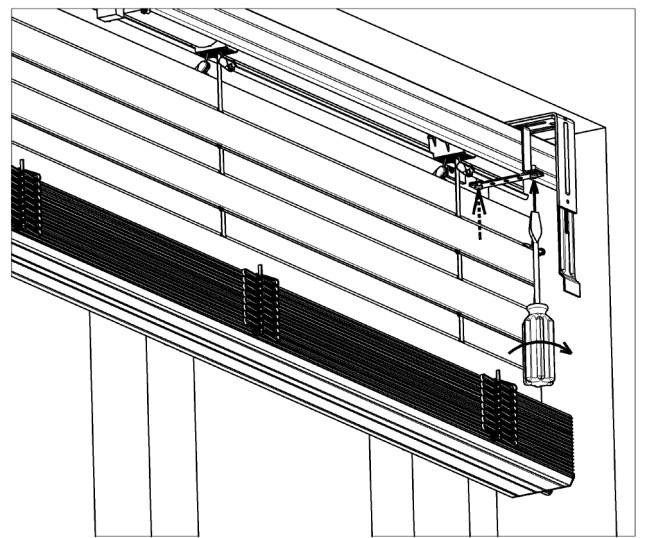
4.



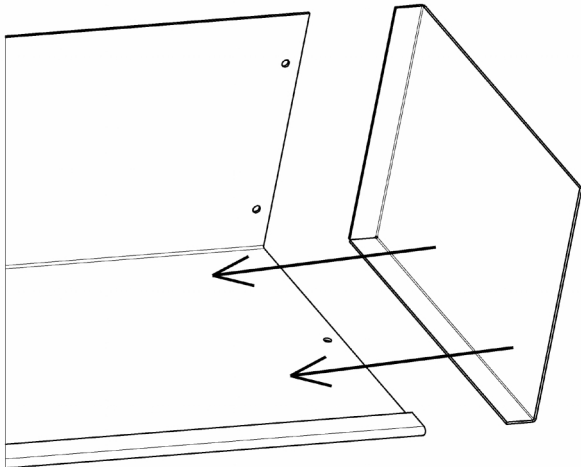
5.



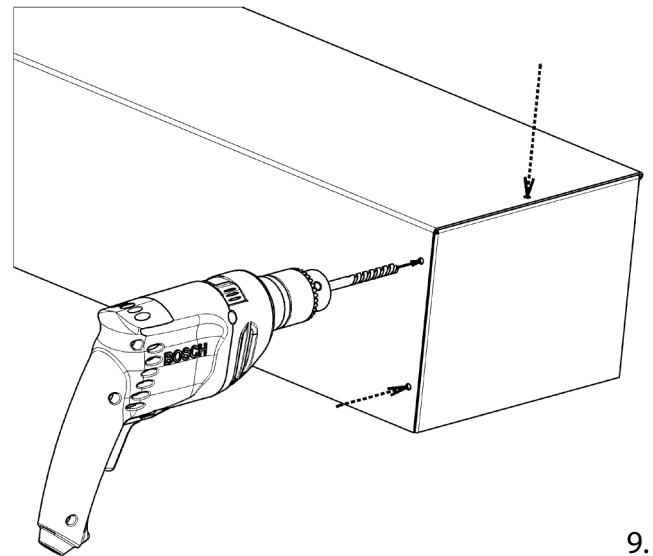
6.



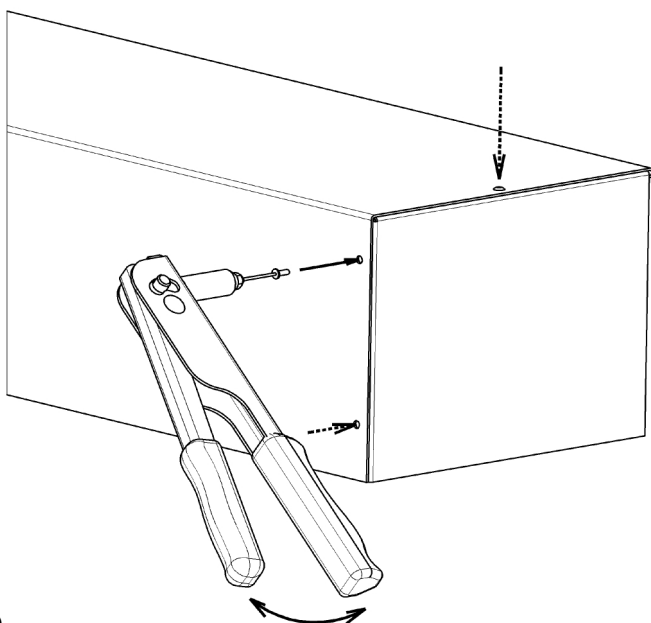
7.



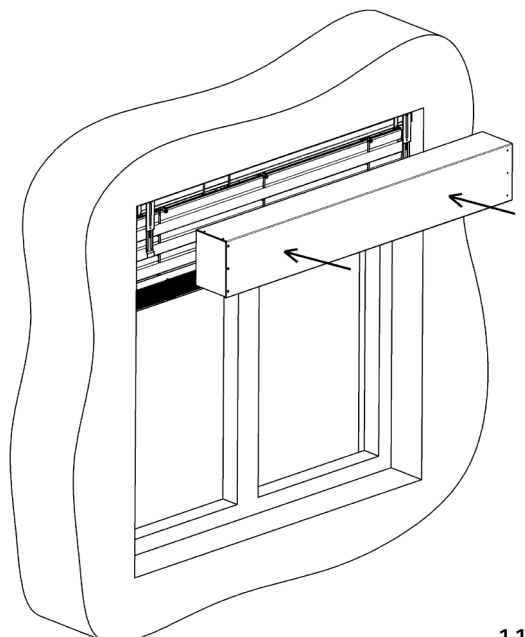
8.



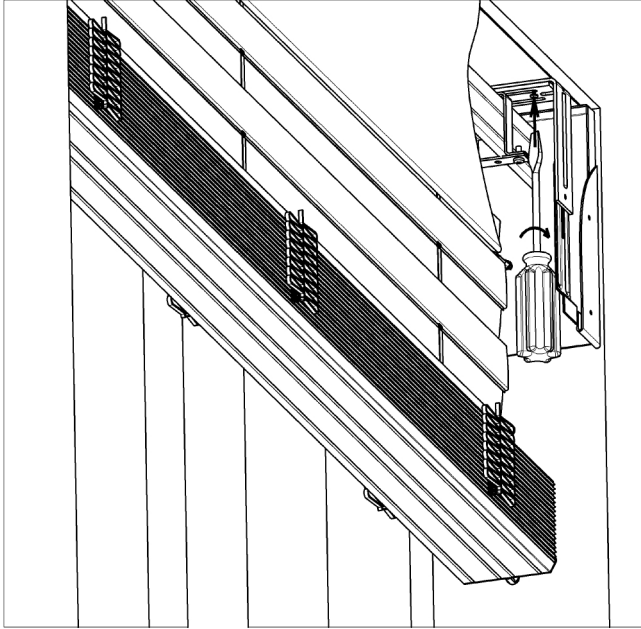
9.



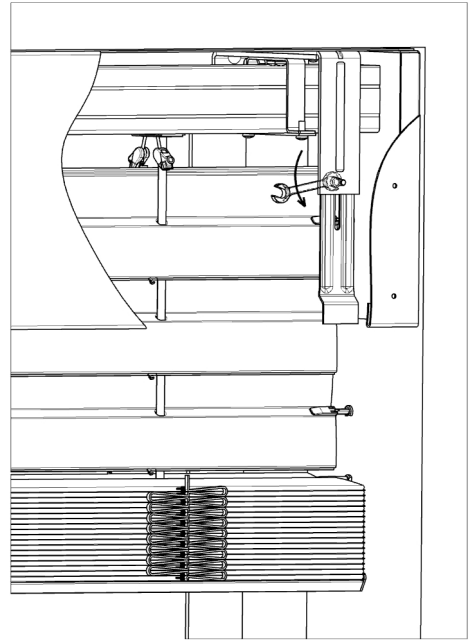
10.



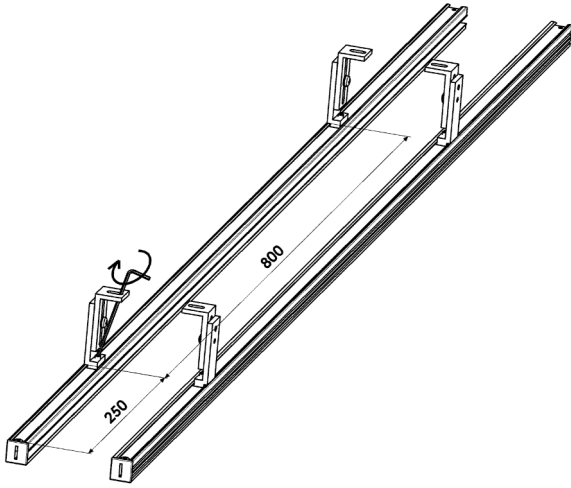
11.



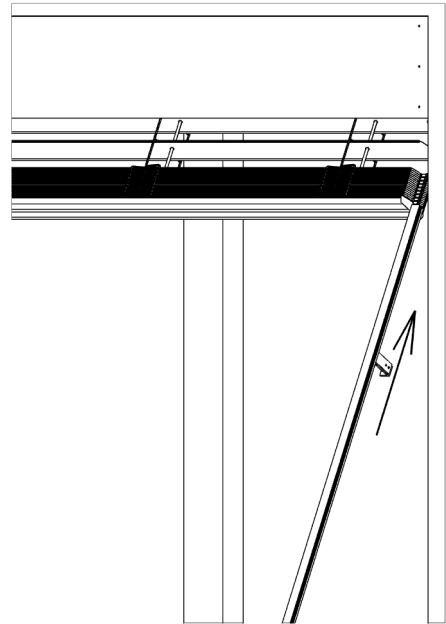
12.



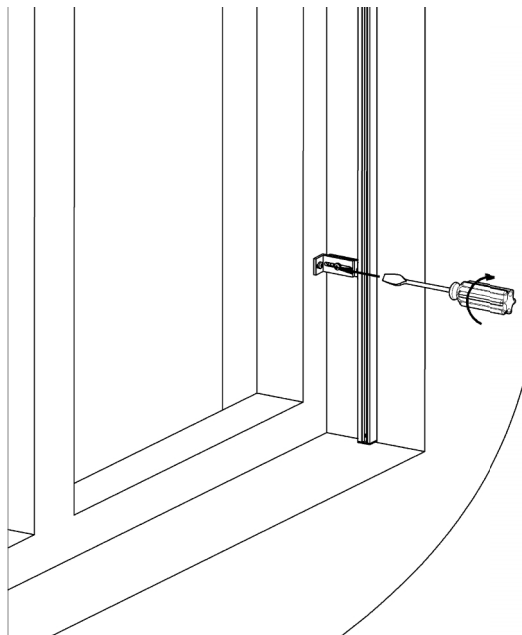
13.



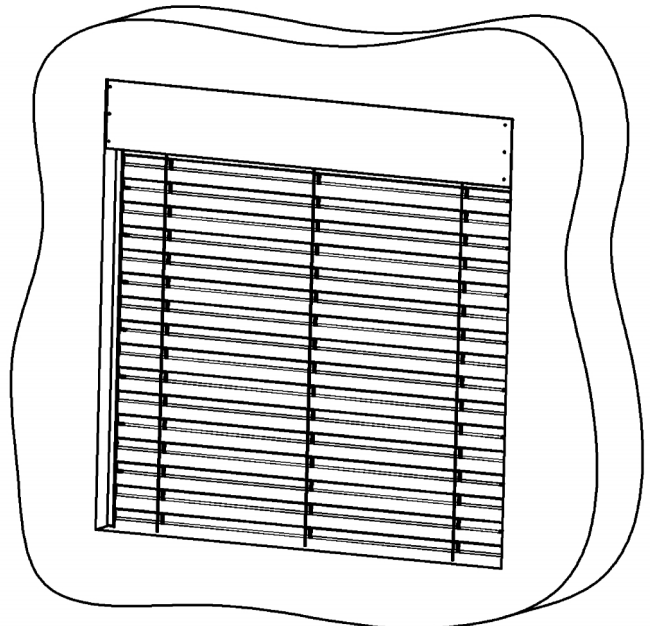
14.



15.

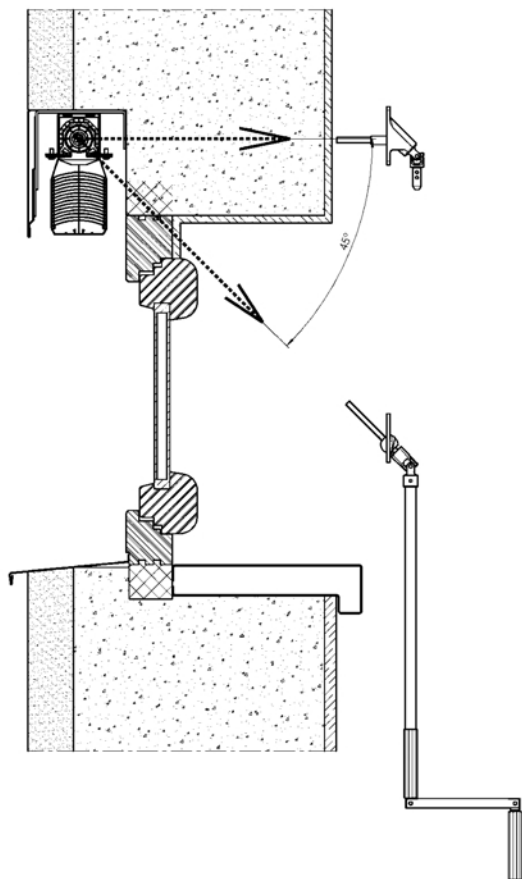


16.

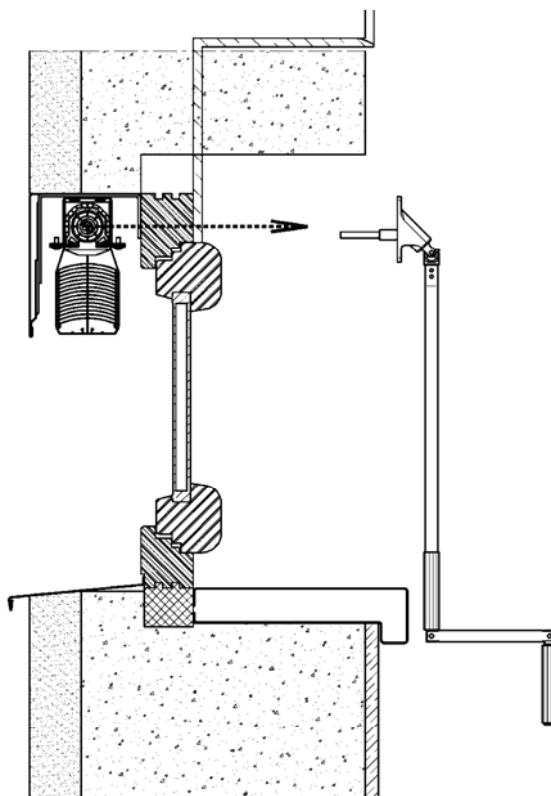


17.

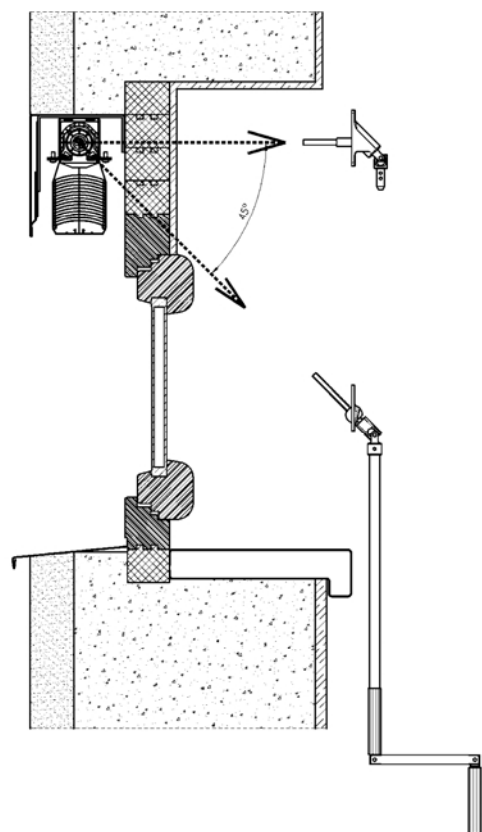
Montáž žaluzie do vytvořené kapsy (strop / stěna)



Montáž žaluzie do špalety na rám okna (strop / stěna)



Montáž žaluzie do špalety na rozšiřovací profil (strop / stěna)



Všechny tři základní typy montáže mohou být ve dvou variantách:

a) Krycí schránka přiznaná

Postup montáže:

1. Změřit otvor a porovnat s hotovou připravenou žaluzií, zkontrolovat ovládání.
2. Rozvrhnout umístění držáků žaluzie tak, aby nezasahovaly do tex.pásků.
3. Vodorovně upevnit držáky.
4. Žaluzii zasunout do objímek v držácích a zajistit. Nedotahovat šroubky objímek.
5. Připravit průchod pro ovládání klikou nebo šňůrou. Pokud je el.ovládání, zapojit zástrčku.
6. Zevnitř namontovat průchodku kliky, pokud je trn dlouhý, zkrátit na potřebnou délku. Protáhnout nekonečnou šňůru vytvořeným otvorem. Namontovat krytku průchodu šňůry.
7. Dotáhnout šroubky na objímkách v držácích.
8. Nasadit na vodítka lamel vodící lišty, které jsou již opatřeny držáky vodících lišt a tyto namontovat na rám okna nebo do ostění (u montáže do ostění se nepoužívají držáky vodících lišt a vodící lišta se montuje přes otvory vytvořené v těle vodící lišty). Vodící lišty musí být namontovány uprostřed horního profilu žaluzie.
9. Spustit žaluzii do spodní polohy (namontovat držáky lanka pokud má žaluzie lamely vedené lankem). Zároveň provést kontrolu, zda vodící lišty nebo lanka nesvírají lamely. Zkontrolovat svislou polohu vodících lišt.
10. Při sklopených lamelách nasadit krycí schránku na držáky, zastrčit prodloužení držáku (dotáhnout fixační šroubek) do kapsy vytvořené na krycím plechu a přes otvor v držáku žaluzie krycí plech zajistit šroubem (texem).
11. Kontrolu žaluzie poháněné motorem provést montážním kabelem, případně doseřdit koncové polohy motoru a připojením žaluzie na přívodní kabel.
12. Připevnit držák kliky v interiéru. Zapojit ovládací spínač dle dodaného schématu zapojení.

b) Krycí schránka včleněna do zateplovacího systému nebo obvodového pláště

Postup montáže:

1. Namontovat držáky žaluzie.
2. Nasadit krycí plech (může být i s bočnicemi), zastrčit prodloužení držáku (dotáhnout fixační šroubek) do kapsy vytvořené v krycím plechu a zajistit přes otvor v držáku šroubem (texem).
3. Vyvrtnout průchod pro ovládání klikou.

Po zateplení objektu nebo zhotovení obvodového pláště probíhá montáž žaluzie dle předešlého návodu.

SCHÉMA VENKOVNÍ ŽALUZIE ZETTA 70, ZETTA 90

VERTIKÁLNÍ ŘEZ

OVLÁDÁNÍ KLIKOU

Vedení lamel ve vodící liště

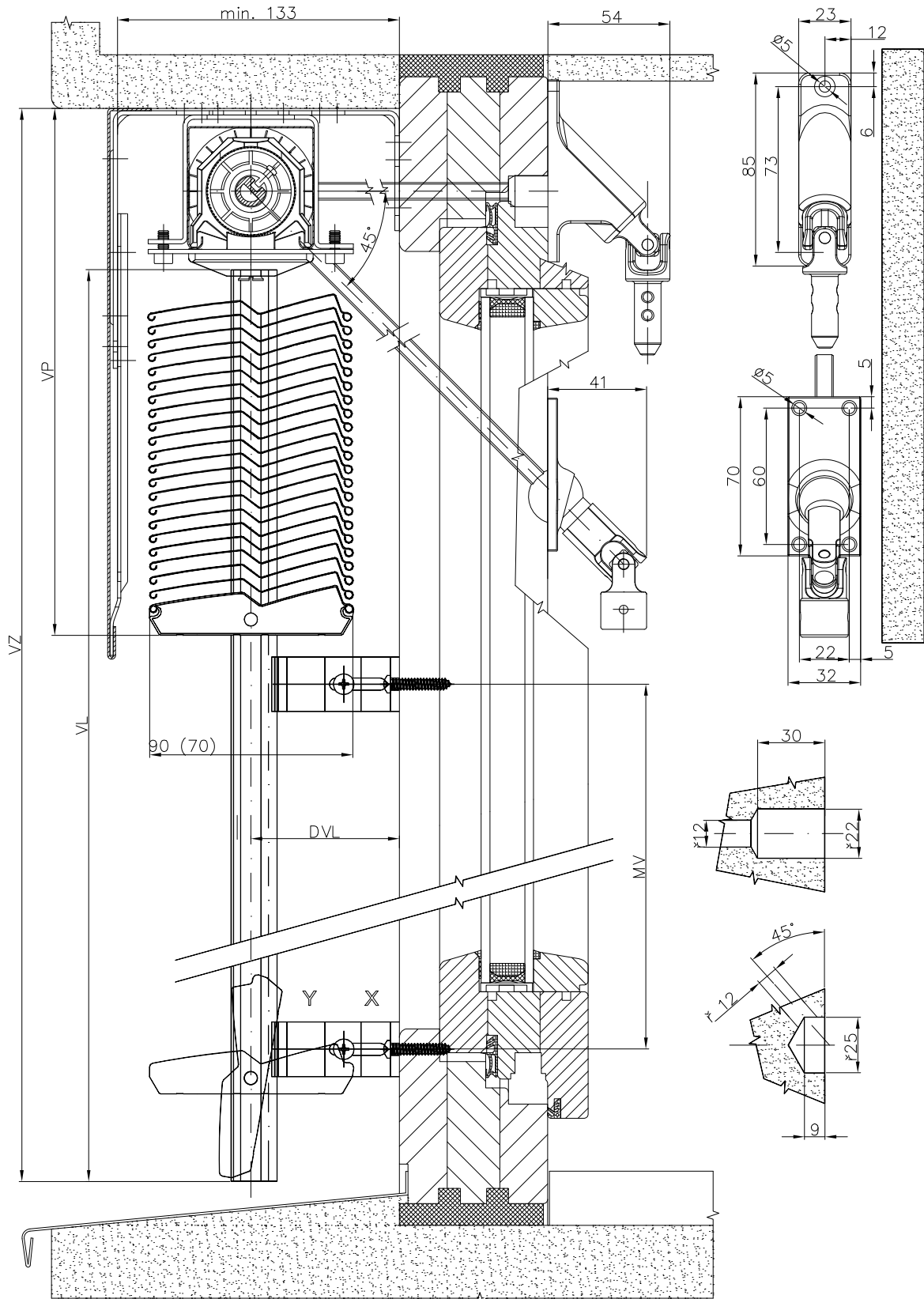


SCHÉMA VENKOVNÍ ŽALUZIE ZETTA 70, ZETTA 90

VERTIKÁLNÍ ŘEZ

OVLÁDÁNÍ KLIKOU

Vedení lamel ve vodící liště - s rozšířením

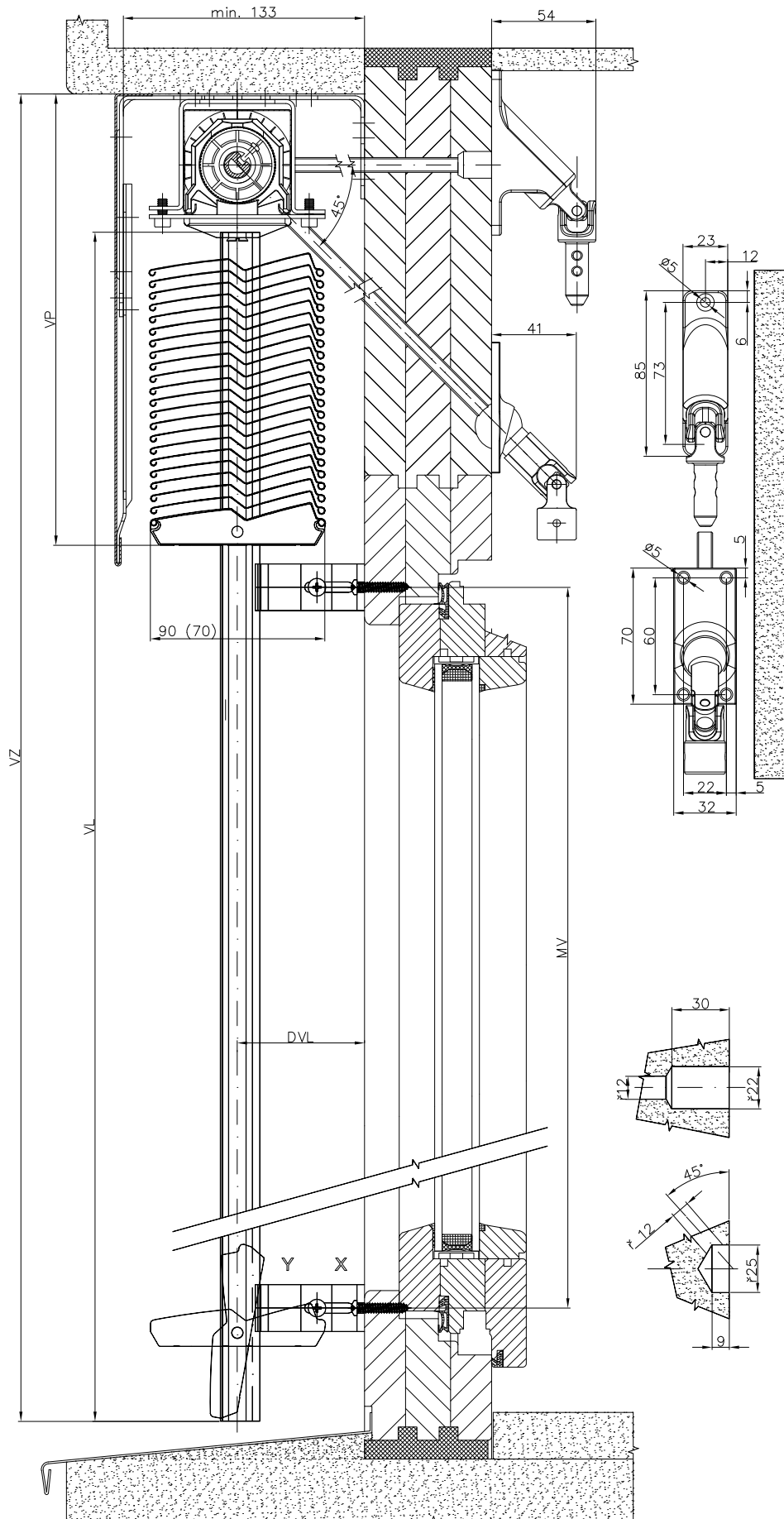


SCHÉMA VENKOVNÍ ŽALUZIE ZETTA 70, ZETTA 90

HORIZONTÁLNÍ ŘEZ

OVLÁDÁNÍ KLIKOU

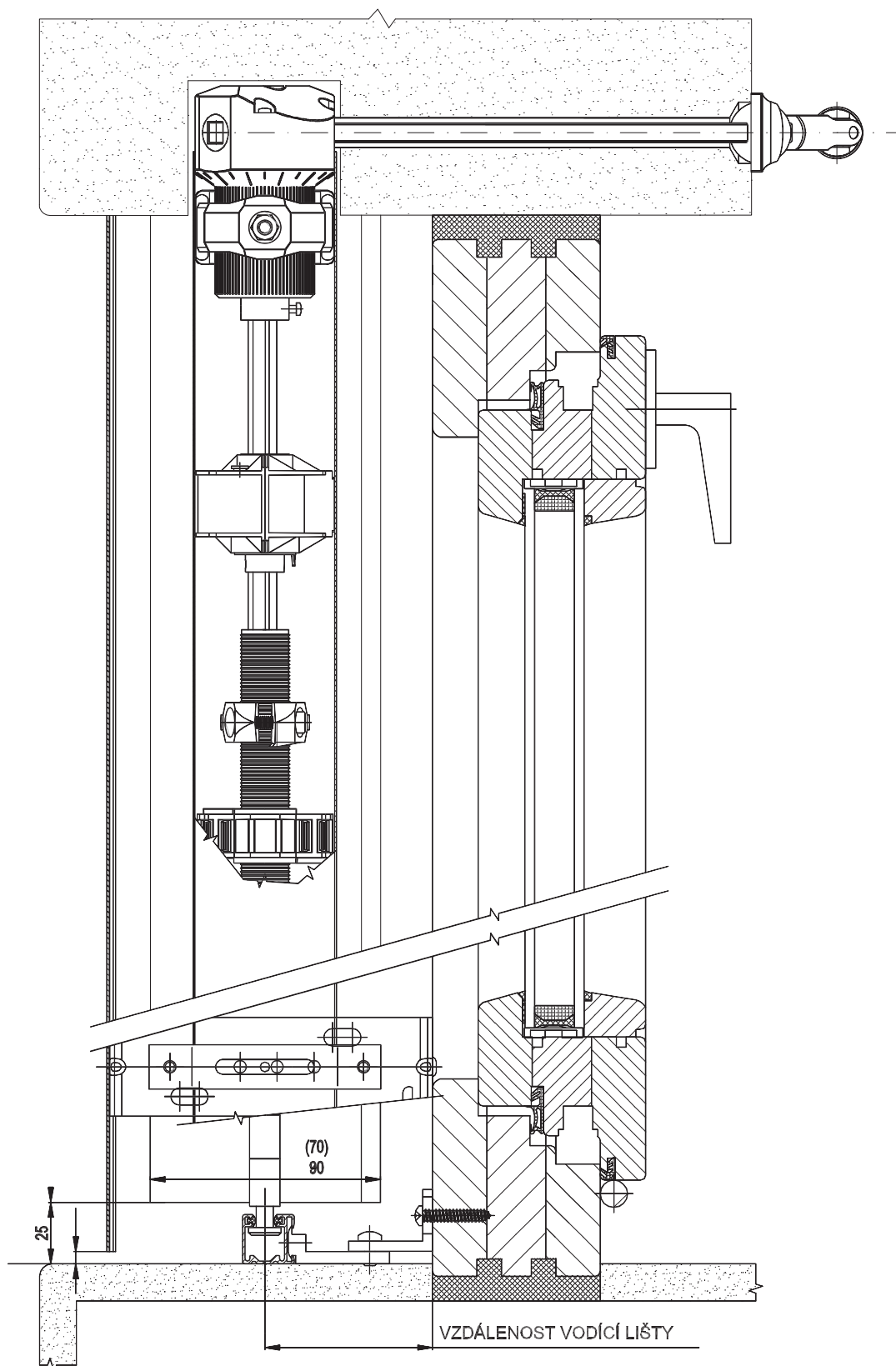


SCHÉMA VENKOVNÍ ŽALUZIE ZETTA 70, ZETTA 90

HORIZONTÁLNÍ ŘEZ

OVLÁDÁNÍ KLIKOU

Vedení lamel ve dvojitě vodící liště.

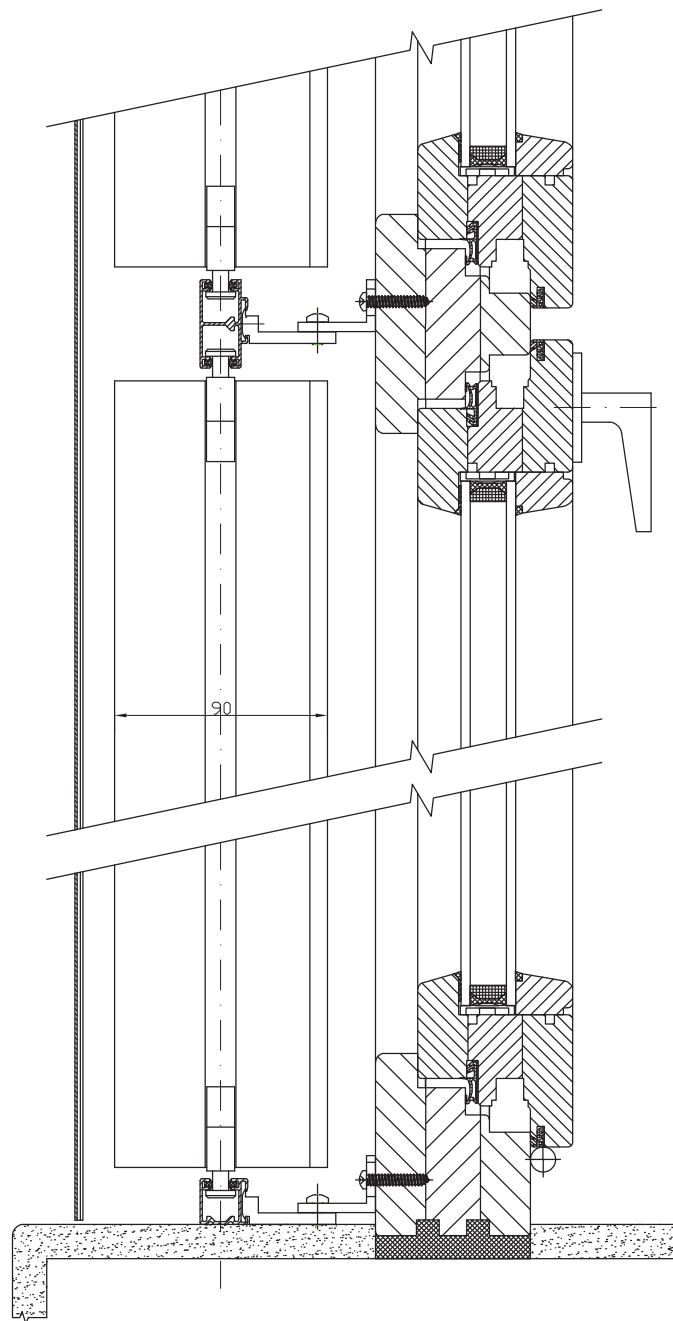


SCHÉMA VENKOVNÍ ŽALUZIE ZETTA 70, ZETTA 90

HORIZONTÁLNÍ ŘEZ

OVLÁDÁNÍ MOTOREM

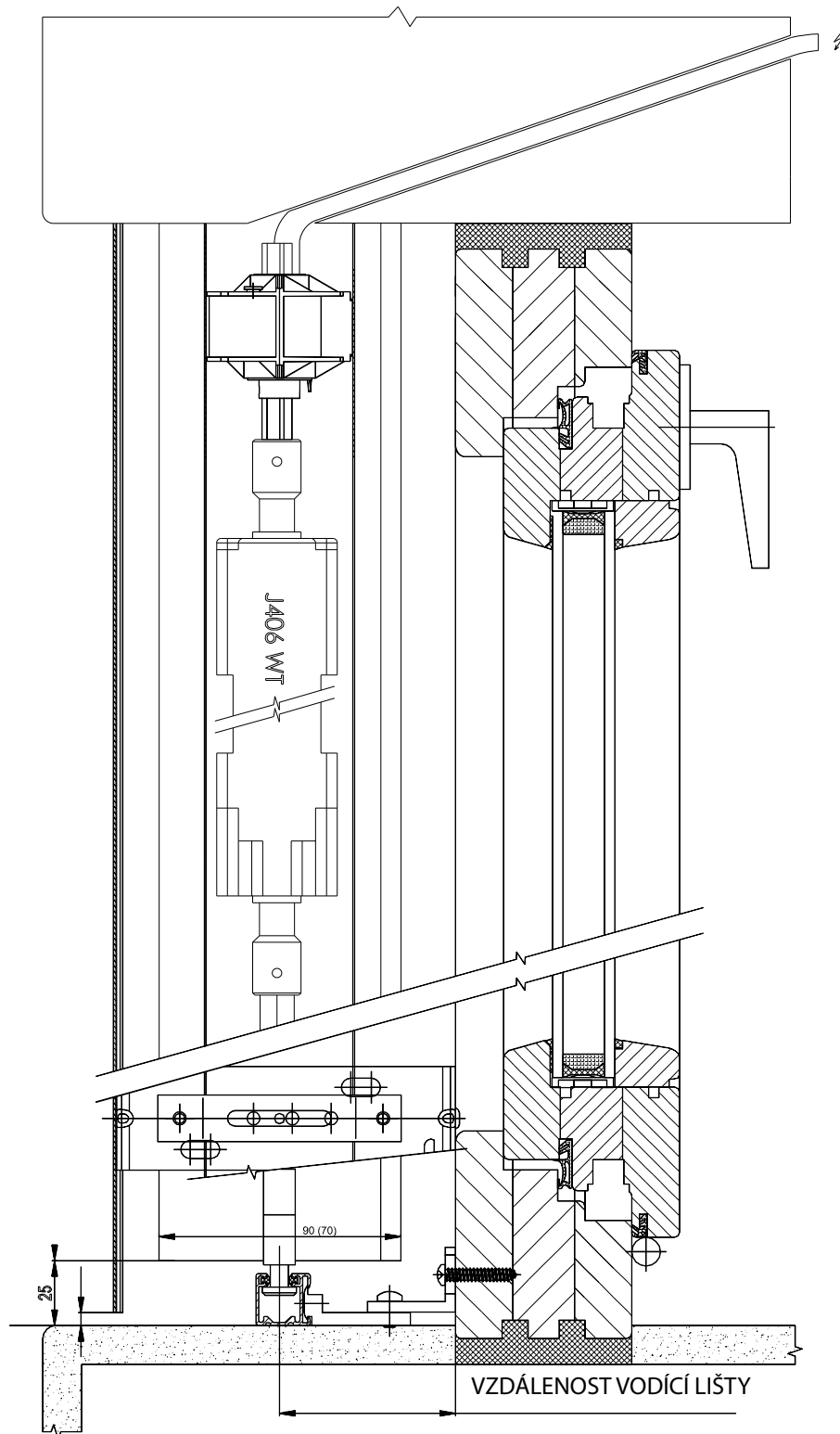


SCHÉMA VENKOVNÍ ŽALUZIE CETTA 80, CETTA 65

VERTIKÁLNÍ ŘEZ

OVLÁDÁNÍ KLIKOU

Vedení lamel ve vodící liště.

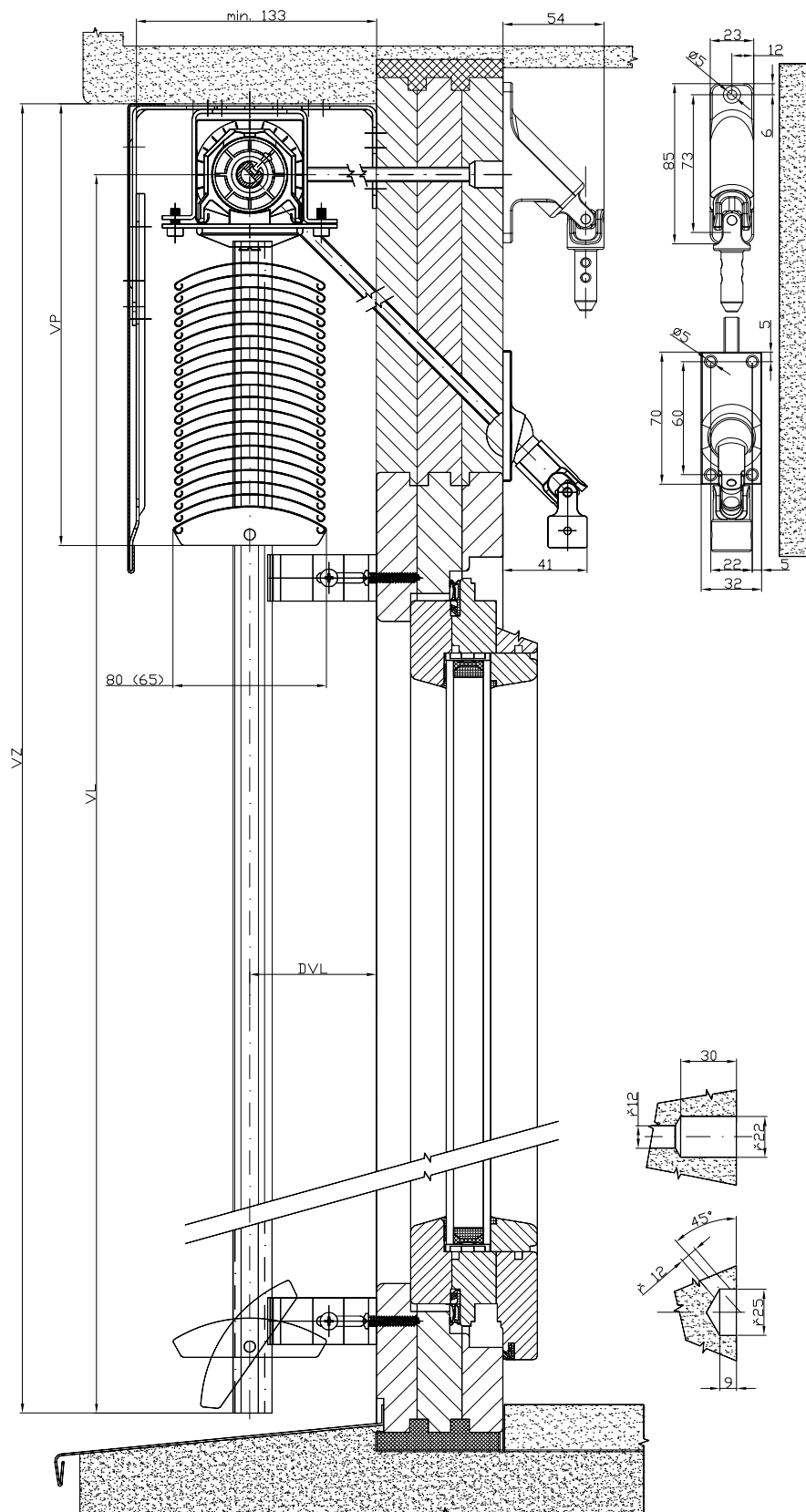


SCHÉMA VENKOVNÍ ŽALUZIE CETTA 80, CETTA 65

VERTIKÁLNÍ ŘEZ

OVLÁDÁNÍ KLIKOU

Vedení lamel ocelovým lankem.

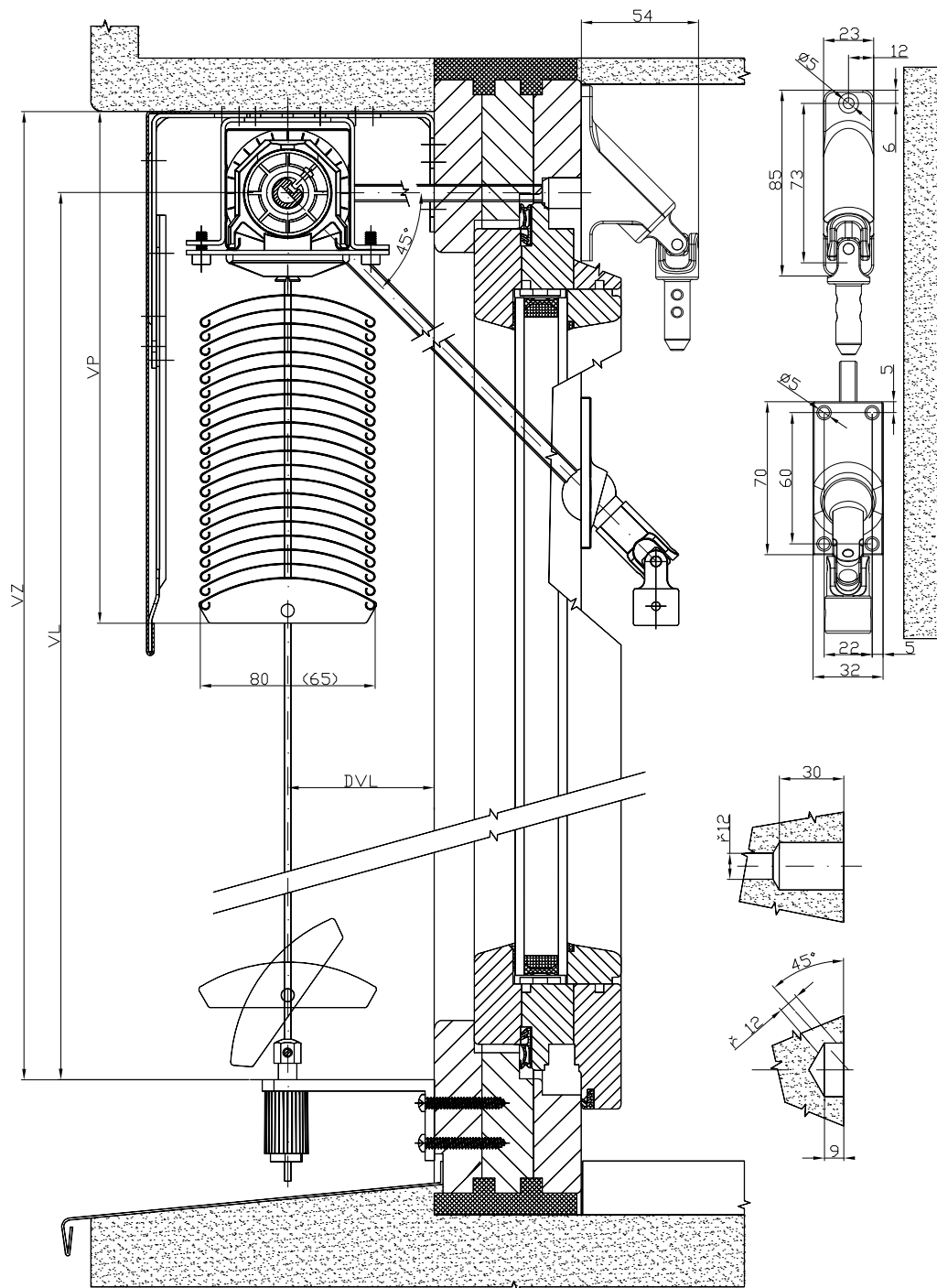


SCHÉMA VENKOVNÍ ŽALUZIE SETTA 65/90

VERTIKÁLNÍ ŘEZ

OVLÁDÁNÍ KLIKOU

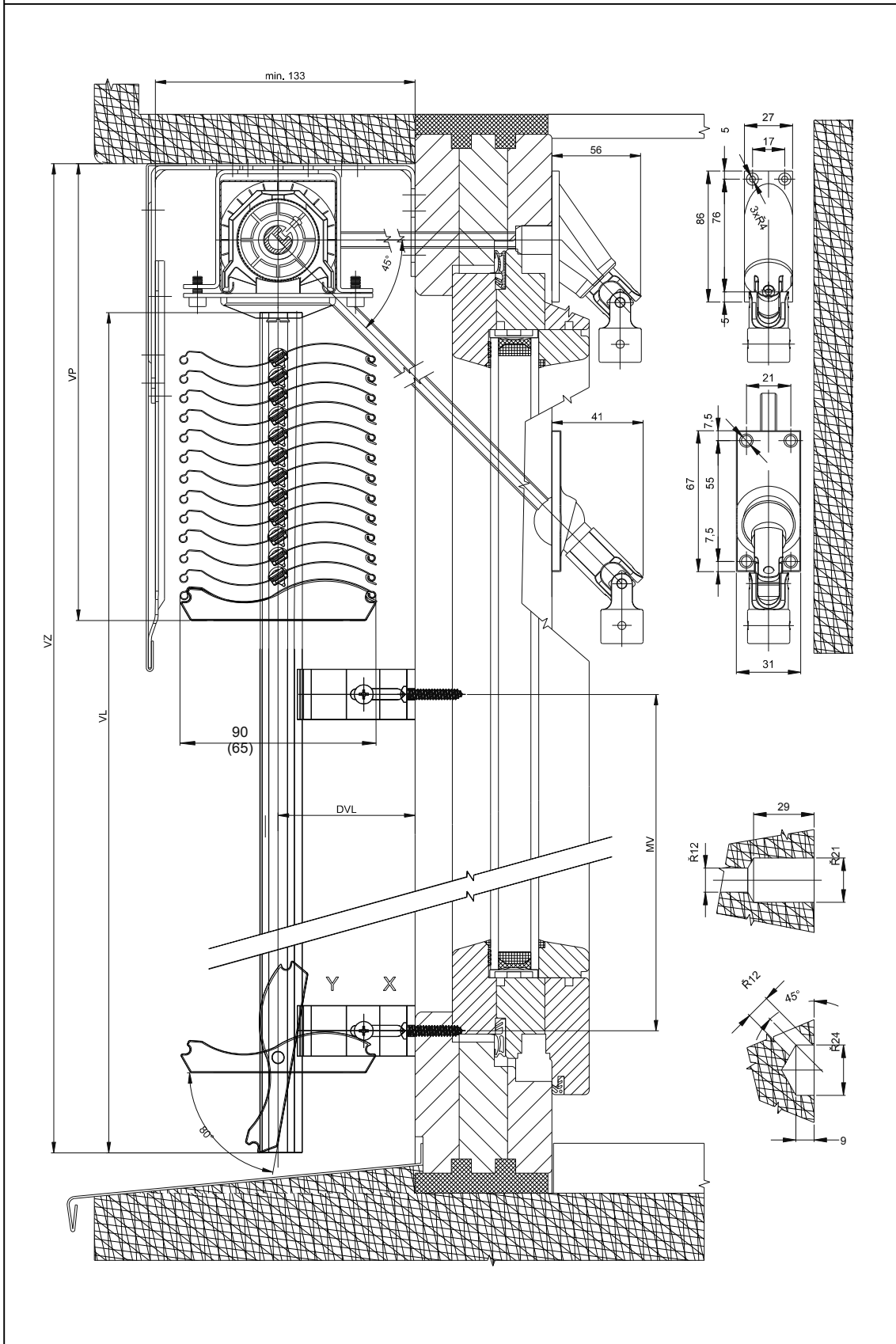


SCHÉMA VENKOVNÍ ŽALUZIE SETTA 65/90

VERTIKÁLNÍ ŘEZ

OVLÁDÁNÍ MOTOREM

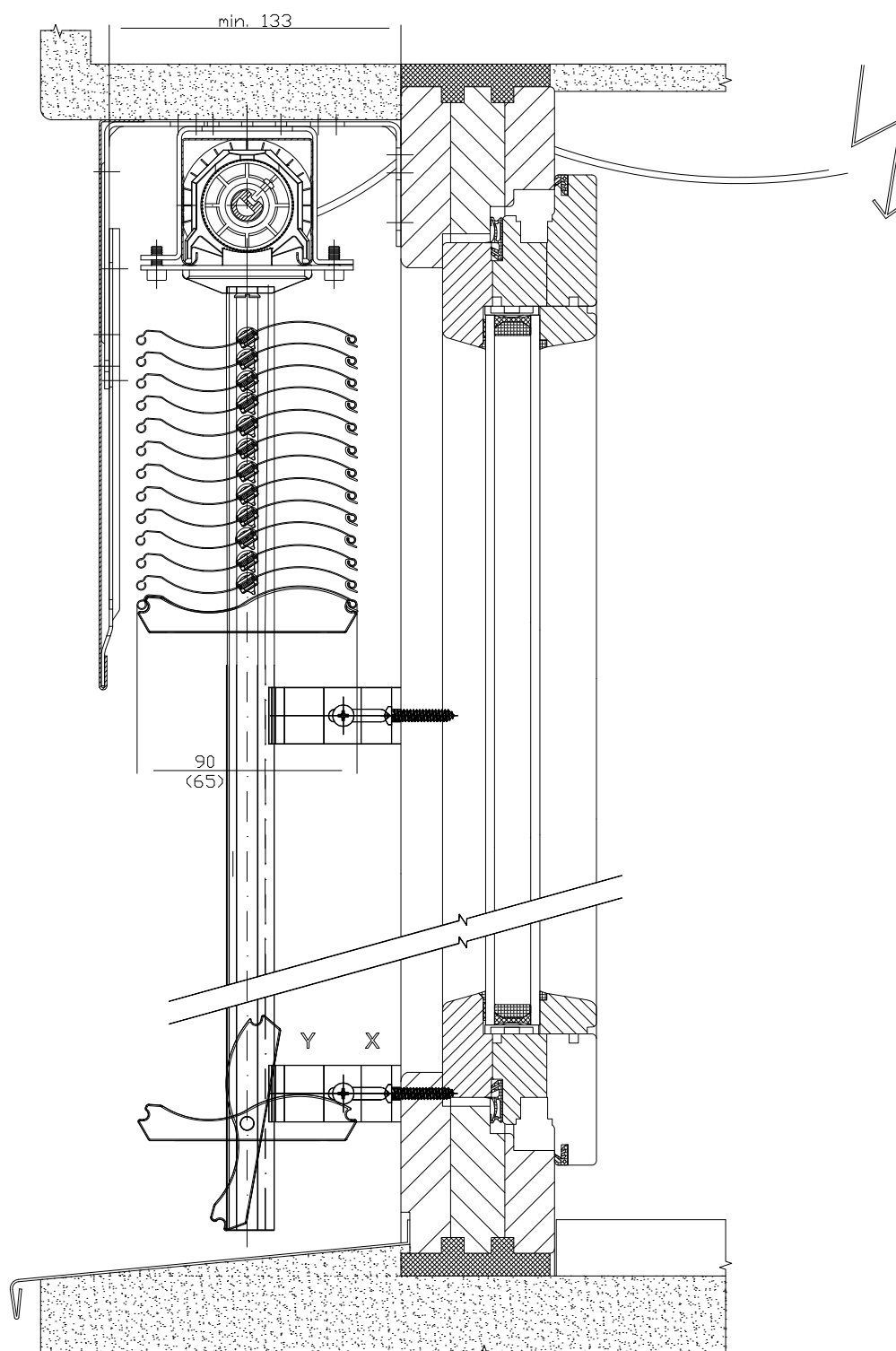
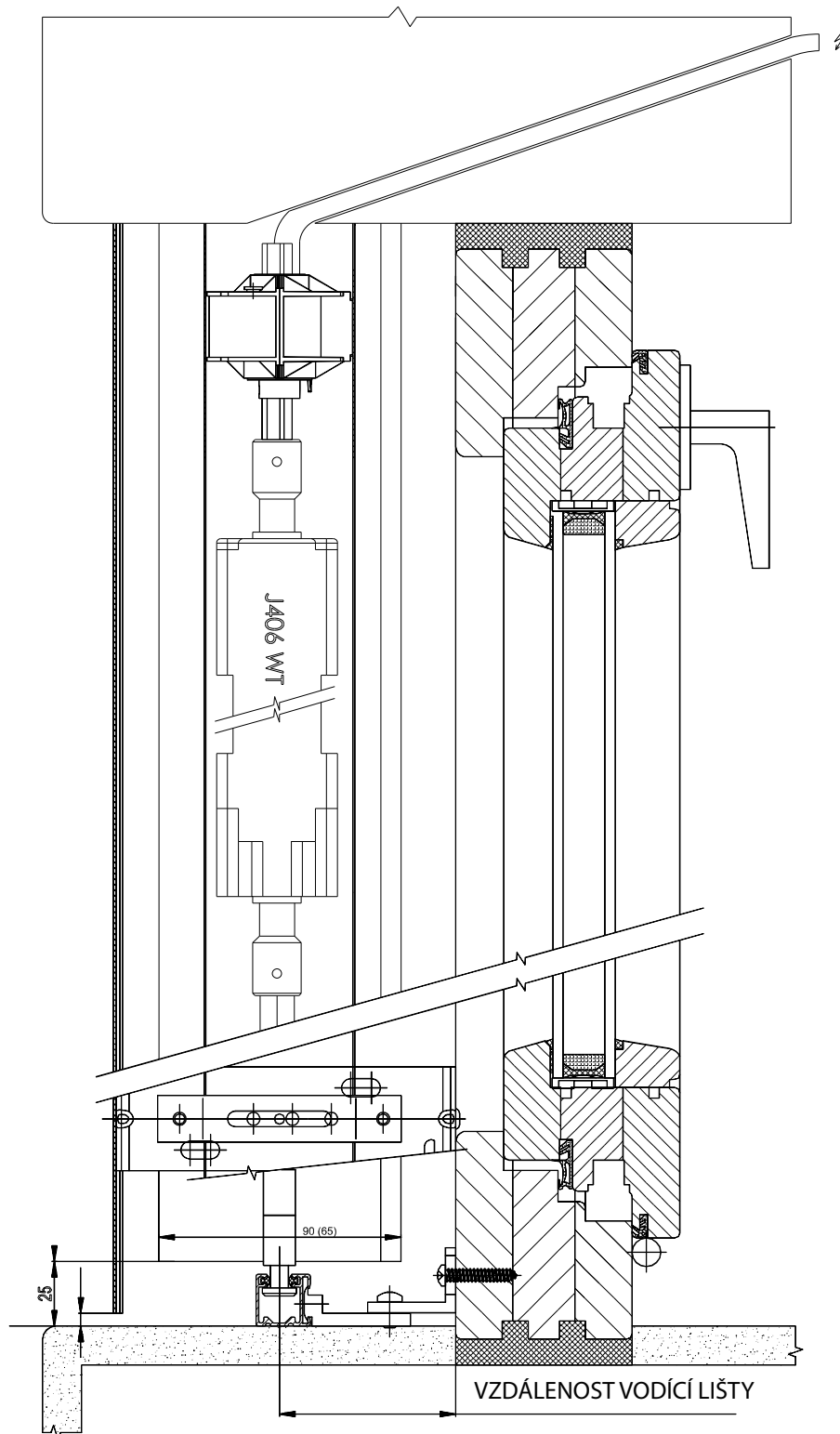


SCHÉMA VENKOVNÍ ŽALUZIE SETTA 65/90

HORIZONTÁLNÍ ŘEZ

OVLÁDÁNÍ MOTOREM



Bezpečnostní prvky dle norem ČSN EN 13120; ČSN EN 16 433; ČSN EN 16 434



Spojka



Kladka



Naviják



Dvě kolečka

INTERIÉROVÁ STÍNICÍ TECHNIKA	Bezpečný způsob ovládání						Rizikové ovládání			Vhodnost ISOTRA ochranných systémů			
	Tahem	Klika	Madlo	Vypínač	Dálkový ovladač	Ovládací tyč	Šňůra	Šňůra/táhlo	Řetizek	Spojka	Kladka	Naviják	Dvě kolečka
HORIZONTÁLNÍ ŽALUZIE													
ISOTRA SYSTÉM HIT									Žlutá	Modrá			
ISOTRA SYSTÉM HIT II									Žlutá	Modrá			
ISOTRA SYSTEM CLASSIC									Žlutá	Modrá			
ISOTRA ENERGY													
ISOLITE				Zelená	Zelená				Žlutá	Modrá	Modrá		
ISOLITE PLUS				Zelená	Zelená				Žlutá	Modrá	Modrá		
NEOISOLITE									Žlutá	Modrá			
SYSTEM 25S, 25SM									Žlutá				Modrá
SYSTEM 25R									Žlutá	Modrá			
SYSTEM 25L (large)									Žlutá		Modrá		
SYSTEM 25K		Zelená											
SYSTEM 25SW								Žlutá					Modrá
SYSTEM 25M				Zelená	Zelená								
CETTA 35, 50 - ECONOMY								Žlutá				Modrá	
CETTA 35		Zelená		Zelená	Zelená			Žlutá				Modrá	
CETTA 50 (použití v interiéru)		Zelená		Zelená	Zelená			Žlutá				Modrá	
STŘEŠNÍ ŽALUZIE V-LITE	Zelená					Zelená							
ATYPICKÉ ŘETÍZKOVÉ ŽALUZIE									Žlutá			Modrá	
ŘETÍZKOVÉ ŽALUZIE S BRZDOU									Žlutá			Modrá	
ŘETÍZKOVÉ ŽALUZIE (plocha > 2,5 m ²)									Žlutá			Modrá	
VERTIKÁLNÍ ŽALUZIE													
JAPONSKÉ STĚNY	Zelená			Zelená	Zelená	Zelená		Žlutá		Modrá		Modrá	
PLISÉ													
Typ AO								Žlutá					Modrá
Typ AB			Zelená										
Typ BO								Žlutá					Modrá
Typ BB			Zelená										
Typ PB													
LÁTKOVÉ ROLETY													
VERRA									Žlutá	Modrá			
VERA METAL				Zelená	Zelená				Žlutá	Modrá			
ROLLITE									Žlutá	Modrá			
LUNA									Žlutá	Modrá			
SUNLITE									Žlutá	Modrá			
NEMO									Žlutá	Modrá			
ZATEMNĚNÍ		Zelená		Zelená	Zelená				Žlutá	Modrá			
STŘEŠNÍ ROLETA R-LITE	Zelená					Zelená							

